

NÁVOD K OBSLUZE



**Skartovací stroj
KOBRA 245 TS**

Úvod

Blahopřejeme Vám k zakoupení skartovacího stroje značky KOBRA. Jsme přesvědčeni, že jste si vybrali správně. Skartovací série KOBRA 245 TS jsou určeny do menších kanceláří a nabízejí moderní způsob ovládání pomocí dotykového panelu. Všechny typy série 245 TS skartují sešití kancelářské sponky, kreditní karty.

V této nabídce nabízíme dva modely s podélným řezem 245 TS S4 a S5. Typ 245 TS S4 SF (Super Fast) umí velmi rychlou skartaci a to až 0,15 m/s, což znamená, že list papíru A4 zeskartuje za 2 sekundy. Skartovací stroje 245 TS (C4, C2) s příčným řezem ("cross-cut") zabezpečují vyšší stupeň utajení. Typ 245 TS AF je vybaven automatickým podáváním papíru pro kontinuální skartování (lze jej dovybavit na objednávku modely cross-cut).

Všechny modely jsou vybaveny systémem "energy smart" s nulovou spotřebou energie ve stavu stand-by chránící životní prostředí snížením emisí CO₂ a tím i náklady na elektrickou energii.

Varování

- Skartovací stroj je možno používat v suchých prostorech s teplotou od 0 °C do +40 °C.
- Je zakázáno jeho použití v mokřích, vlhkých a venkovních prostorech a je určen pouze k účelům, které jsou uvedeny v tomto návodu.
- Skartovací stroj, napájecí kabel ani zástrčka nesmí přijít do styku s vodou.
- Je zakázáno používat skartovací stroj, pokud jsou napájecí kabel nebo zástrčka poškozeny.
- Napájecí kabel nesmí přijít do styku s otevřeným ohněm nebo flammovým předmětem.
- Neskartujte kovové předměty.
- Je zakázáno jiné použití, zvláště to, kde by mohlo dojít k poškození nebo zničení stroje, popřípadě poranění osob.
- Při poruše zařízení, před vyprázdněním koše, sundáním stroje ze stojanu, umístěním stroje nebo před jakýmkoliv zásahem do zařízení je nutné provést odpojení napájení vyjmutím zástrčky ze síťové zásuvky.

Instalace

- Vyjměte skartovací stroj z krabice a odstraňte z něj přepravní polystyrénová izolaci.
- Skartovací stroj umístěte tak, aby síťová zástrčka zůstala vřady snadno přístupná, aby v případě nebezpečí bylo možno stroj okamžitě odpojit od sítě.
- Zkontrolujte, zda se údaje o el. napětí a frekvenci uvedené na štítku skartovacího stroje shodují s hodnotami v místě použití skartovacího stroje.
- Proveďte montáž skartovacího stroje:
 1. poloďte hornou jednotku skartovacího stroje (A) na skříňku skartovacího stroje (B)
 2. vsuňte rámek (D) z kovového drfláku (E) a nasaďte plastový rámek na rámek (D) a vsuňte jej zpět na kovový drflák (E) dovnitř skříňky tak, aby doléhal k její zadní stěně.
Plastový odpadní koš (12) na skartované části CD/DVD/kreditních karet nasaďte na vnitřní stranu dvířek.
Model 245 TS HS neskartuje CD/DVD/kreditní karty, tudíž není vybaven plastovým košem na tyto odězky.

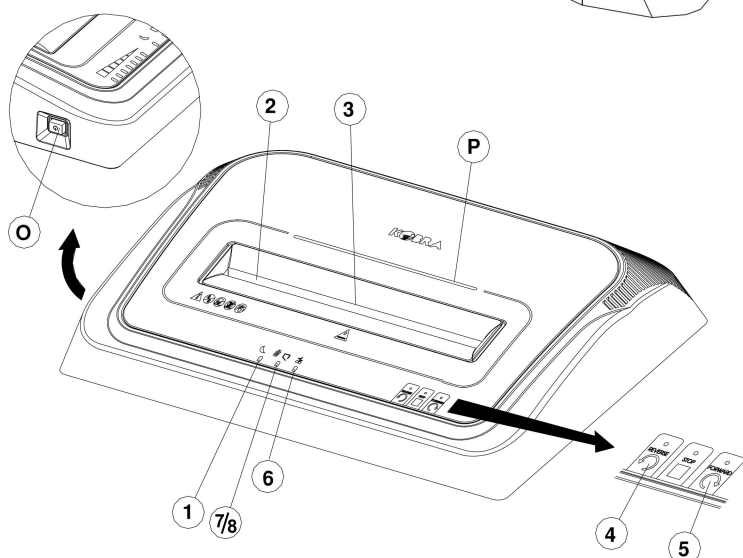
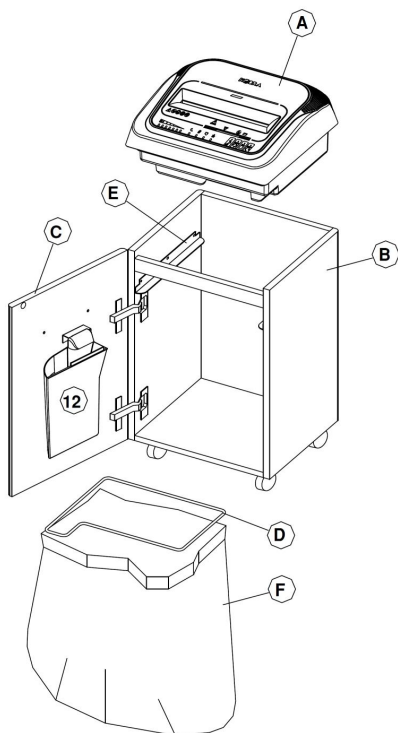
Zavěste dvířka stroje.

Při otevření dvířek skartovacího stroje se automaticky spustí zabezpečovací mechanismus, který odpojí napájení. **!! Jestliže svítí červená kontrolka (9/10) znamená to, že stroj nemůže správně fungovat, proto je otevřená dvířka nebo je plná odpadní nádoba!!**

- Po splnění všech předchozích bodů můžete připojit skartovací stroj k síti.

Návod k obsluze

- A. ezná jednotka
- B. sk í ka
- C. dv í ka
- D. rám pro plastový sá ek
- E. drfák plastových sá k
- F. odpadkový sá ek
- 12. plastový odpadní ko-
na CD/DVD/kreditní karty



Ovládací panel:

- 1. modrá kontrolka funkce Energy Smart
- 2. vstupní – r bina pro papír i plast
- 3. idlo automatického zpu–t ní
- 4. tla ítko REVERSE (zp tný chod)
- 5. tla ítko FORWARD
- 6. červená kontrolka zahlcení papírem
- 7./8. kontrolka napln ní odpadního ko-e nebo
otev ených dv í ek
- O. hlavní vypína ON/OFF
- P. modrý sv telný pásek

1. FORWARD - chod ezných nofl dop edu. Pokud drfíte tla ítko stisknutí po dobu 7 sekund, zapne se 30-ti sekundový režim skartace. Poufívá se p i skartaci pr hledných dokument , na které elektronické idlo nereaguje.
2. STOP - sloufí k okamfítému zastavení práce skartovacího stroje.
3. REVERSE - sloufí jako zp tný chod nofl pro uvoln ní zahlceného papíru.

Po zapojení skartovacího stroje do sít , stiskn te hlavní vypína ON/OFF. Rozsvítí se modrý sv telný prouflek (P), cofl znamená, fle stroj je p ipraven k práci. Pokud stroj nebude poufít po dobu 8 sekund, dojde k automatickému p epnutí do stavu ENERGY SMART. Modrý sv telný pásek (P) zhasne a rozsvítí se kontrolka (1). Jakmile vlofíte papír do vstupní – r biny, stroj se automaticky zapne.

V p ípad ne innosti po dobu afl 4 hodin, stroj se automaticky odpoj í ze sít , kontrolka (1) p estane svítit. K op tovnému zapnutí je pot eba stisknout hlavní vypína ON/OFF (O).

1. Zapn te hlavní p epína (O), rozsvítí se modrý sv telný pásek (P) a skartovací stroj je p ípraven k práci.
2. Skartovací stroj je vybaven automatickým systémem START/STOP, cofl znamená, fle se automaticky zapne p í vložení dokumentu, který chceme skartovat do vstupní -ř rbiny (2).
3. Pokud dojde k zahlcení stroje papírem, rozsvítí se kontrolka (6). Stroj p estane pracovat a automaticky zapne funkci zp tného chodu. Po uvoln ní papíru, rozd lte je do men-ích dávek a znovu vložte postupn do vstupní -ř rbiny (2).
4. Skartovací stroj vypnete stiskem hlavního vypína e (O).

Skartace CD/DVD, kreditních karet

1. Vložte CD/DVD nebo kreditní kartu (pouze 1 ks) do vstupní -ř rbiny (2), rozsvítí se modrý sv telný pásek (P).
2. Skartovací stroj je díky speciálnímu idlu (3) vybaven automatickým systémem START/STOP. Vkládejte CD/DVD doprost ed vstupní -ř rbiny, kde je umíst no idlo automatického zpu-ř ní (3)
3. Díky odd lenému plastovému ko-i (12) dochází k ekologické separaci na ezaných plastových ásti a papíru.

Systém ENERGY SMART

- po 8 sekundách od ukon ení skartace se elektronika p ístroje p epne do úsporného pohotovostního režimu stand-by, sv telná signalizace ENERGY SMART (1) se rozsvítí a skartova ka má nulovou spot ebu energie.
- (Energy Smart ro n u-et í 10 kW el. energie a sníží kontaminaci atmosféry oxidem uhli ítým o 65 kg).

AUTOMATICKÝ PODAVA PAPIR (modely ozna eny AF)

- Typy s p í ným ezem (cross cut) lze na objednávku vybavit automatickým podava em papír , který umofl uje kontinuální skartaci afl 170 list A4/70g najednou.
- Vložte v t-í mnofství papíru do podava e a zmá kn te tla ítko FORWARD (5), sv telná signalizace u tohoto tla ítko za ne blikat. Stroj se automaticky vypne, jakmile bude poslední list papíru zeskartován.
- Automatický podava je navíc vybaven systémem proti zahlcení papíru. Pokud dojde ke vložení skr eného, zma kaného papíru, se-ítých list nebo se sponkou, lesklého papíru, papíru o vy-í gramáží nefl 80g/m², pop . v t-í nefldoporu ené mnofství (150-170 list 70g), systém zastaví práci podava e.
- Vyjm te papír z podava e a op t jej napl te pouze takovým materiálem, který podava nezahltí.
- P ed poufítím automatického podava e, vřdy zvařte kvalitu papíru, který chcete skartovat. Podava je zaloflen na stejné technologii podávání papíru jako v kopírovacích strojích.

Postup uvoln ní zahlceného papíru (p í poufítí automatického podava e papír)

- Odpojte stroj ze sí ového napájení.
- Pokud máte podava chrán n zámkem, nejprve jej odemkn te. Kryt podava e uvolníte stiskem bo ních tla ítek, kryt zvedn te nahoru (viz obr. Fig. 6 - originál návod).
- Uvoln te dva -roubky (13 - viz obr. Fig. 7 - originál návod) a odstra te kovovou ást (14).
- Vyjm te papír, pop . jemn pooto te pryřlovými vále ky k uvoln ní zacpaného papíru.
- Zp t upevn te kovovou ást (14) a nasa te kryt.

DETEKTOR KOVOVÝCH P EDM T

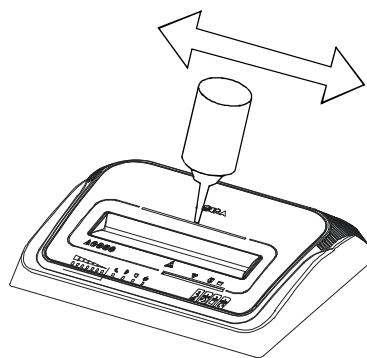
- Typy s p í ným ezem (cross cut) lze na objednávku vybavit detektorem kovových p edm t , který zastaví stroj v p ípad , kdy by mohlo dojít k po-kození ezných nofl skartací nevhodného kovového p edm tu.
- Po zapnutí stroje do sít , modrý sv telný pásek (P) bude po dobu 30 sekund blikat. Znamená to, fle se detektor aktivuje. Jakmile modrý sv telný pásek (P) zhasne, stroj je p ípraven k práci.
- Pokud dojde k zastavení stroje, modrý sv telný pásek (P) bliká, stiskn te tla ítko zp tného chodu (4) a odstra te nevhodný kovový p edm t.
- Stroj je op t p ípraven ke skartaci.

SYSTÉM AUTOMATICKÉHO MAZÁNÍ

- Typy s p í ným ezem (cross cut) lze na objednávku vybavit systémem automatického mazání ezné jednotky.
- Instalace (Fig. 4) - po umístění ezné jednotky na sk íni stroje propojte hadi ku (17) od ezné jednotky konektorem (14) k nádobce s olejem. Od-roubujte ví ko od nádoby a odstra te t sn ní, vložte hadi ku (13) a zp t utáhn te ví ko (16).
- P ipojte stroj k síti a zapn te hlavní vypína ON/OFF (O). Sv telná signalizace mazání (5) bude n kolik minut blikat, protože hadi ka není je-ť úpln plná. Pro urychlení procesu mazání zpuste chod stroje na 3 - 4 minuty pomocí tla ítká FORWARD (7). Sv telná signalizace jífl nesvítí (5) a stroj je p ípraven k práci.
- Pokud sv telná signalizace mazání (5) svítí, znamená to, že v nádobce není olej.
- Vým na nádobky s olejem - otev ete dví ka stroje, vytáhn te nádobku ze stroje, od-roubujte ví ko (16) a vyjm te hadi ku (13). Ví ko nové plné nádobky od-roubujte a odstra te t sn ní, vložte hadi ku a zp t utáhn te ví ko a umíst te nádobku na ur ené místo uvnit stroje.

Údržba a opravy

- Pro zaji-ť ní správného chodu stroje je zapot ebí pravideln mazat ezné nože.
- Pokud ezné nože nebudou promazány, m že dojít ke snížení výkonu stroje, zvý-ení hlasitosti stroje, astému p etížení a zablokování papíru a v neposlední ad k celkovému po-kození ezného mechanismu.
- U skartovacího stroje s p í ným ezem (šcross-cutõ) minimáln po cca 15 min provozu nebo s kařlým vyprázd ním odpadního ko-e.
- Postup: naneste olej (cca 1 polévkovou lžící) na nože po celé jejich délce p es vstupní -ř binu (viz obr. vpravo), zapn te hlavní vypína (O) a spus te stroj na 3 sek. p íložením listu papíru p ed idlo, které se nachází uprost ed vstupní -ř biny (3), papír neskartujte. Poté zapn te tla ítko zp tného chodu REVERSE (4) na min. 3 sek.
- K mazání pouřtvejte výhradn speciální olej do skartovacích stroj (poptávejte u svého dodavatele).
- Pravideln vyprazd ujte odpadní ko-
- Nerozebírejte ani neopravujte stroj vlastními silami.
- P í poru-e kontaktujte prodejce, od kterého jste za ízení koupili. Tento Vám zprost edkuje jak p ípadnou záru ní, tak i pozáru ní opravu.



P eprava, skladování, likvidace

- Skartovací stroj p epravujte vřlady v originálním balení dle symbol pro p epravu uvedených na krabici.
- Skartovací stroj neobsahuje řládné toxické látky ani jinak nebezpe né látky, a proto není nutný nestandardní postup p í likvidaci. Stroj i obal likvidujte jako t íd ný odpad. Plastové a neflezné ásti nespalujte, odevzdejte je do sb ren zabývajících se zpracováním a likvidací odpadu. P í likvidaci dodrřujte zásady ochrany řívotního prost edí.
- **Informace pro uřívatele k likvidaci elektrických a elektronických za ízení**



Uvedený symbol na výrobku nebo v pr vodní dokumentaci znamená, že pouřité elektrické nebo elektronické výrobky nesmí být likvidovány spole n s komunálním odpadem. Za ú elem správné likvidace výrobku jej odevzdejte na ur ených sb rných místech, kde budou p íjata zdarma. Správnou likvidací tohoto produktu pom řete zachovat cenné p írodní zdroje a napomáháte prevenci potenciálních negativních dopad ňa řívotní prost edí a lidské zdraví, což by mohlo být d sledky nesprávné likvidace odpadu . Dal-í podrobnosti si vyřládejte od místního ú adu nebo nejbliřř-ího sb rného místa. P í nesprávné likvidaci tohoto druhu odpadu mohou být v souladu s národními p edpisy ud leny pokuty.

- Informace pro uživatele k likvidaci elektrických a elektronických zařízení (firemní a podnikové použití)

Za účelem správné likvidace elektrických a elektronických zařízení pro firemní a podnikové použití se obraťte na výrobce nebo dovozce tohoto výrobku. Ten Vám poskytne informace o způsobech likvidace výrobku a v závislosti na datu uvedení elektrozařízení na trh Vám sdělí, kdo má povinnost financovat likvidaci tohoto elektrozařízení. Správnou likvidací tohoto produktu pomůžete zachovat cenné přírodní zdroje a napomáháte prevenci potenciálních negativních dopadů na životní prostředí a lidské zdraví. Při nesprávné likvidaci tohoto druhu odpadu mohou být v souladu s národními předpisy uloženy pokuty.

- Informace pro uživatele k likvidaci elektrických a elektronických zařízení v ostatních zemích mimo Evropskou unii

Výše uvedený symbol je platný pouze v zemích Evropské unie. Pro správnou likvidaci elektrických a elektronických zařízení si vyřádejte podrobné informace u Vašich úřadů nebo prodejce zařízení.

D důležité informace

- Skartovací stroj je vybaven automatickým tepelným spínačem, který chrání motor proti přehřátí. K jeho aktivaci dochází například při dlouhém zatížení skartovacího stroje na maximálním výkonu.
- Pokud dojde k aktivaci tepelné pojistky, nelze skartovací stroj uvést do chodu (ani když zapnete hlavní vypínač). Skartovací stroj je připraven k opětovnému použití po vychladnutí (10-15 min). Nepřetržitá provozní doba je silně závislá na zatížení. Nedovolte, aby se pojistka aktivovala, takový způsob používání stroje je důkazem chybného zatížení stroje.
- **Provoz každého zařízení na max. přípustné zatížení snižuje jeho životnost, proto doporučujeme skartovat max. 70 % přípustného množství skartovaného materiálu pro daný model!!!**
- Do skartovacího stroje nekládejte větší než přípustné množství skartovaného materiálu, jinak by mohlo dojít k zablokování zařízení a přetížení mechanických soustav, což může vést k poškození stroje. (viz tab. maximální a provozní kapacity skartace)
- Neskartujte mokré předměty, jako například fólie, textilie, papírové ručníky, toaletní papír, papír se samolepicí vrstvou nebo samolepicí tabulky a etikety. Tyto předměty se smotávají a způsobují zaseknutí nože.
- Pokud používáte stroj s podélným řezem ("strip-cut") pro nadměrnou skartaci chemického papíru, CD, plastových karet a jiných materiálů než běžného kancelářského papíru, může dojít ke snížení životnosti nožů. Pro případy skartace většího množství těchto materiálů doporučujeme použít skartovací stroj s příčným řezem ("cross-cut").
- Vždy si přečtěte s upozorněním, aby nedošlo ke vtažení bižuterie, kravaty nebo prstů do stroje.



- Nevkládejte prsty do vstupní štěrbině.

- Udržujte mimo dosah dětí.



- Dbejte bezpečnosti, aby nedošlo ke vtažení vlasů, kravaty, bižuterie nebo jiných volných předmětů či oděvů do vstupní štěrbině.



- Nepoužívejte aerosoly či jiné hořlavé materiály na stroj nebo v jeho blízkosti. Nepoužívejte nádoby se stlačeným vzduchem.

- Nepoužívejte stroj, pokud jsou napájecí šňůra nebo zástrčka poškozeny. Stroj neumísťujte blízko zdroje tepla nebo vody.

Záruka

- Na váš skartovací stroj a na všechny jeho součásti (kromě nožů) dohládková záruka a výrobní závady se vztahuje záruka v trvání 24 měsíců od data jeho zakoupení.
- Pokud váš stroj nefunguje správně, pro tohle si znovu dočtete tento návod k obsluze.
- Jestliže závada nemůže být odstraněna, uplatněte reklamaci u vašeho prodejce. Ten Vám zajistí bezplatnou opravu nebo výměnu za bezvadný stroj.

- Tato záruka se nevztahuje na vady způsobené hrubým zásahem, neopatrnou manipulací, neodbornou obsluhou nebo na škody způsobené během opravy.
- Nelze uplatnit další jinou záruku než výše jmenovanou.
- Podmínkou bezplatné reklamace je předložení záručního listu, dokladu o zakoupení stroje a dodání stroje v originálním obalu, který zamezí poškození stroje během opravy.

Tab. maximální a provozní kapacity skartace

TYP SKARTOVAČKY	MAXIMÁLNÍ KAPACITA SKARTACE A4/70g	PROVOZNÍ KAPACITA SKARTACE A4/70g	DENNÍ KAPACITA SKARTACE A4/70g	TÝDENNÍ KAPACITA SKARTACE A4/70g	MAXIMÁLNÍ KAPACITA SKARTACE A4/80g	PROVOZNÍ KAPACITA SKARTACE A4/80g	DENNÍ KAPACITA SKARTACE A4/80g	TÝDENNÍ KAPACITA SKARTACE A4/80g
Kobra 245 TS S4	25-27	18-20	<2500	<7500	20-22	14-15	<2000	<6000
Kobra 245 TS S4-SF	14-16	10-12	<2500	<7500	11-13	8-9	<2000	<6000
Kobra 245 TS S5	27-29	19-21	<2500	<7500	22-24	15-16	<2000	<6000
Kobra 245 TS C4 / TS-AF C4	21-23	14-16	<2500	<7500	16-18	11-12	<2000	<6000
Kobra 245 TS C2 / TS-AF C2	11-13	8-9	<2500	<7500	9-11	6-7	<2000	<6000
Kobra 245 TS HS	6-8	4-5	<2500	<5000	5-6	3-4	<2000	<4000

UPOZORNĚNÍ: Údaje o maximální kapacitě skartace jsou oficiálně stanoveny pouze pro 70g papír. Údaje pro 80g papír jsou odvozeny a tudíž orientační! MAXIMÁLNÍ kapacita skartace je maximální přípustné zatížení stroje vyjádřeno počtem listů dané gramáže. Překročením maximální kapacity skartace můžete způsobit zahřívání, případně poškození stroje. PROVOZNÍ kapacita skartace je optimální zatížení stroje vyjádřeno počtem listů dané gramáže. Provoz každého zařízení, tedy i skartovačky, na maximální přípustné zatížení snižuje jeho životnost, proto doporučujeme dodržovat provozní kapacitu skartace. Skartovačky vybavené motory pro 24hodinovou práci budou pracovat bez přerušování pouze v režimu provozní kapacity skartace a maximálně do výše denní kapacity skartace.

Technické charakteristiky

	245 TS S4	245 TS S4-SF	245 TS S5	245 TS C2	245 TS C4
šíře vstupu	245	245	245	245	245
šíře řezu	3,8	3,8	5,8	1,9x15	3,9x40
kapacita skartace A4/70g	25/27	14/16	27/29	11/13	21/23
stupeň utajení (vyhlášky 528/2005)	V/1	V/1	V/1	T/3	D/2
skartace sešivacích sponek	ano	ano	ano	ano	ano
skartace kancelářských sponek	ano	ano	ano	ano	ano
kapacita skartace CD	1 x CD/DVD	-	1 x CD/DVD	-	1 x CD/DVD
skartace disket	ano	-	ano	ano	-
skartace kreditních karet	ano	ano	ano	ano	ano
hlučnost (dBA)	55	59	55	55	55
rychlost skartace (m/s)	0,07	0,15	0,07	0,07	0,07
objem odpadního koše (l)	40	40	40	40	40
síťové napájení (V)	230	230	230	230	230
příkon (W)	460	460	460	460	460
autom. start/stop	ano	ano	ano	ano	ano
světelná signalizace	ano	ano	ano	ano	ano
otevřená dvířka/koš	ano	ano	ano	ano	ano
světelná singalizace	ano	ano	ano	ano	ano
plný odpadní koš	ano	ano	ano	ano	ano
motor pro non-stop práci	ano	ano	ano	ano	ano
tepečná pojistka motoru	ano	ano	ano	ano	ano
rozměry š x h x v (cm)	40x36x61	40x36x61	40x36x61	40x36x61	40x36x61
hmotnost (kg)	24	23	24	27	27