

**Skartovací stroj  
EBA 2326 S/C/CC/CCC**





Prosím přečtěte si instrukce k obsluze a dodržujte bezpečnostní upozornění.  
Návod k obsluze musí být vždy dostupný.



Stroj nesmí být obsluhován dětmi. Nesahejte do vstupní štěrby a nedotýkejte se řezacího mechanismu!

EBA 2326 S/C/CC/CCC



Dlouhé vlasy mohou být zachyceny a vtaženy do řezacího mechanismu!



Pozor na kravaty a volné součásti oděvu!

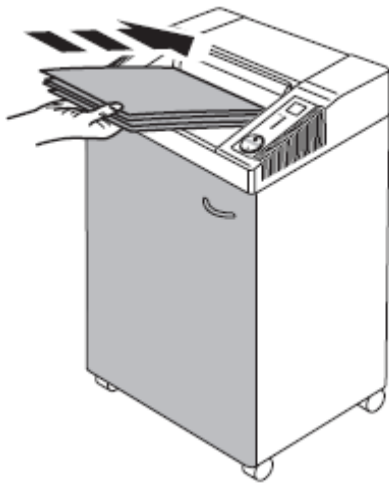


Pozor na volné šperky!

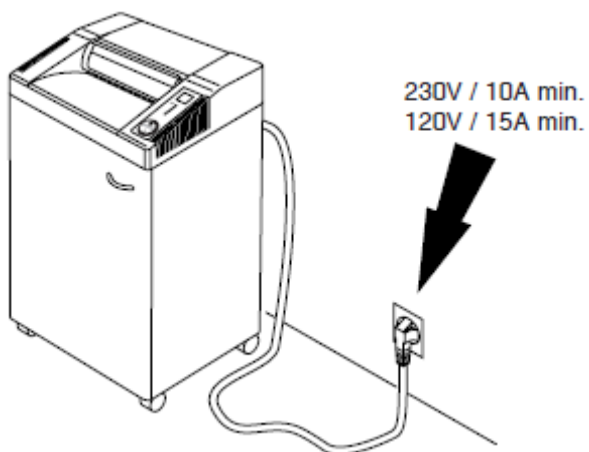
## Bezpečnostní upozornění

EBA 2326 S/C/CC/CCC

**EBA**



Dvířka skartovače musí být při zahájení i během skartace vždy zavřená.

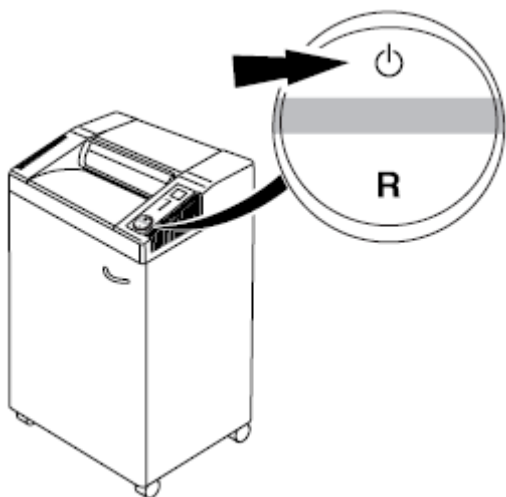


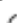
Udržujte volně přístupné připojení k síti.

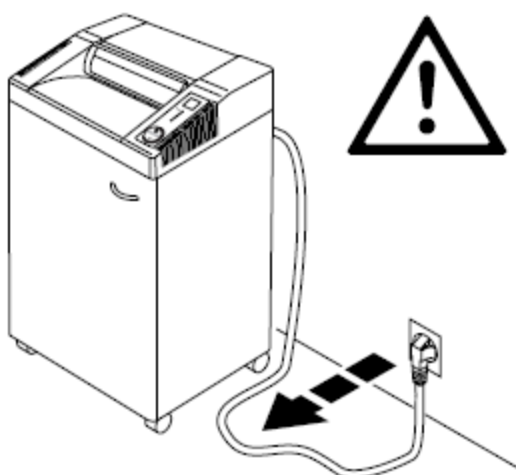
## Bezpečnostní upozornění

**EBA**

EBA 2326 S/C/CC/CCC



Automatická funkce Stand-by:  
Pokud skartovač není používán déle než 1  
hodinu, následuje automatické vypnutí  
stroje. Zelená kontrolka  zhasne.

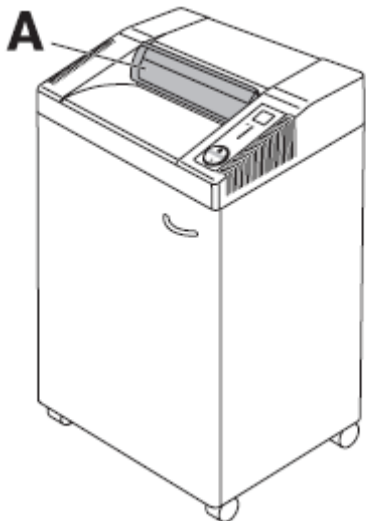


Při čištění a manipulaci s přístrojem vždy  
odpojte ze sítě!  
**Neprovádějte na přístroji sami  
žádné opravy.**

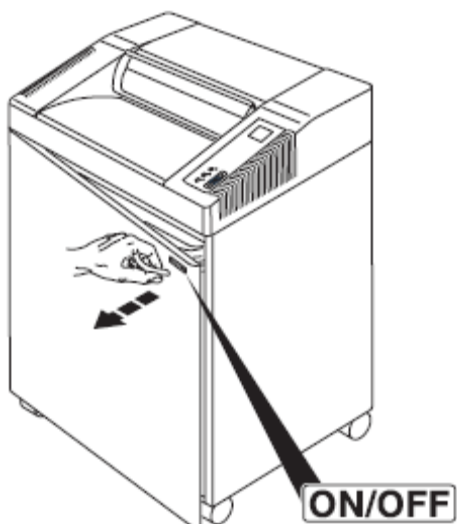
## Bezpečnostní upozornění

**EBA**

**EBA 2326 S/C/CC/CCC**



Skartovač nesmí být používán bez funkční jistící (bezpečnostní) klapky (A).

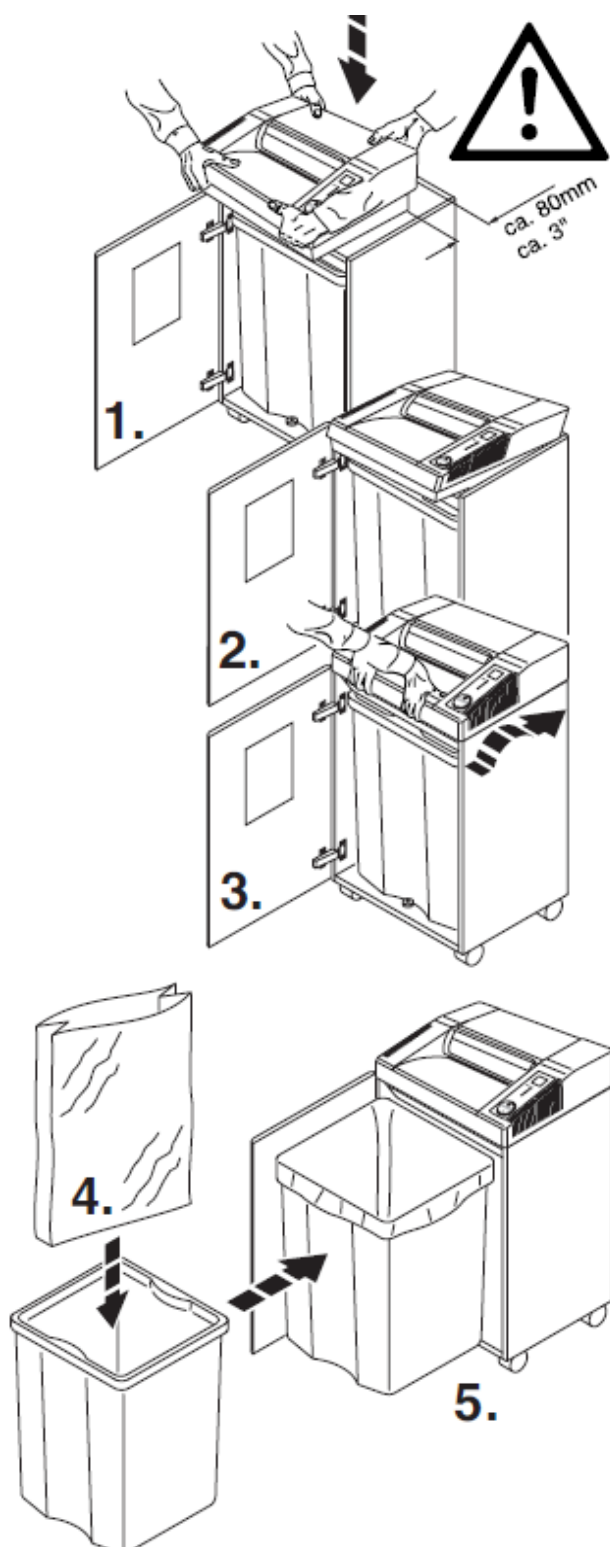


ON/OFF → Stop → otevření dvířek.

## Instalace

# EBA

EBA 2326 S/C/CC/CCC



1. Otevřete dvířka.

2. Položte hlavu skartovače na skříňku.  
**(Doporučení: S hlavou skartovače manipulujte vždy ve dvou!)**

3. Usadte hlavu a zasuňte směrem vzad.  
**Pozor na ruce. Nebezpečí poranění!**

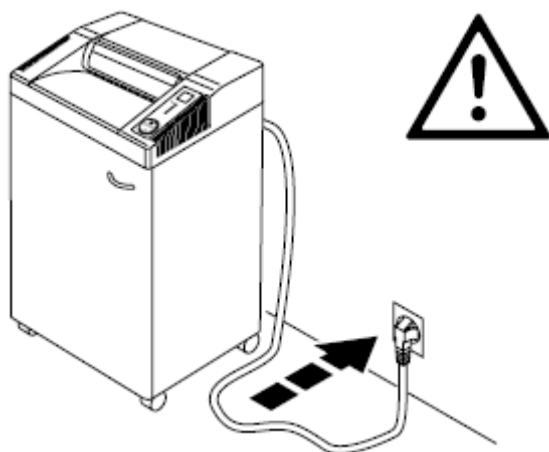
4. Do koše vložte přiložený plastový pytel.

5. Koš vložte do skartovače.

## Instalace

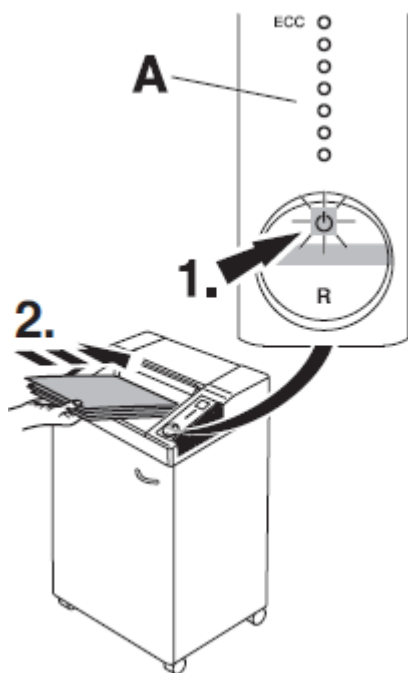
# EBA

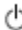
EBA 2326 S/C/CC/CCC




Zavřete dvířka a zapojte kabel do zásuvky.

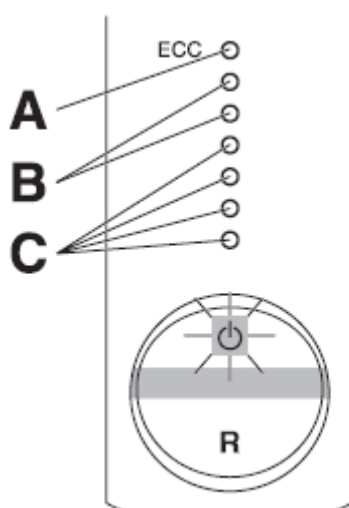




1. Zmáčkněte tlačítko  , rozsvítí se zeleně kontrolka = skartovač je připraven k provozu.

2. Skartace začne automaticky po vložení papíru.  
Pokud stroj není cca 1 hodinu používán, automaticky se přepne do stavu Stand by, zhasne zelená kontrolka .

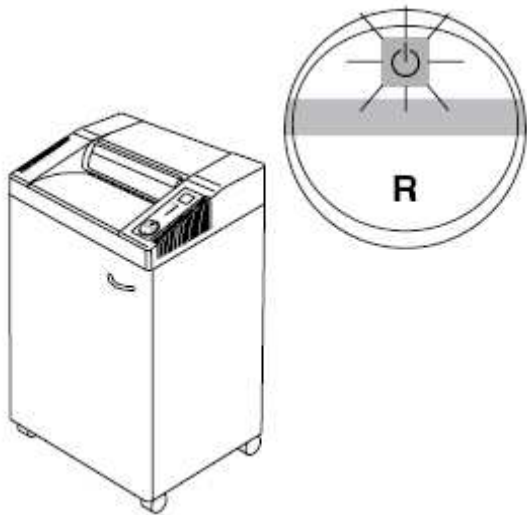
**UPOZORNĚNÍ:** skartovač EBA 2326 disponuje ukazatelem ECC (Electronic Capacity Control) – znázorňuje zatížení stroje během skartace dokumentů (A).



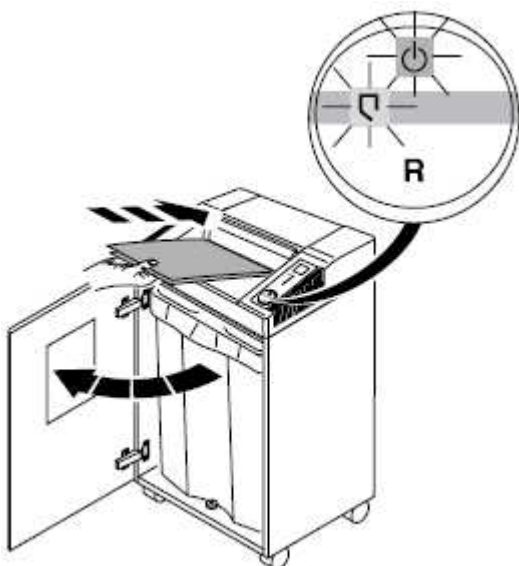
Pokud LED dioda svítí červeně (A), je signalizováno: Automatické zastavení skartovače při zahlcení papírem, automatické spuštění zpětného chodu.



Pokud LED dioda svítí žlutě (B), je signalizováno maximální zatížení stroje během skartace.

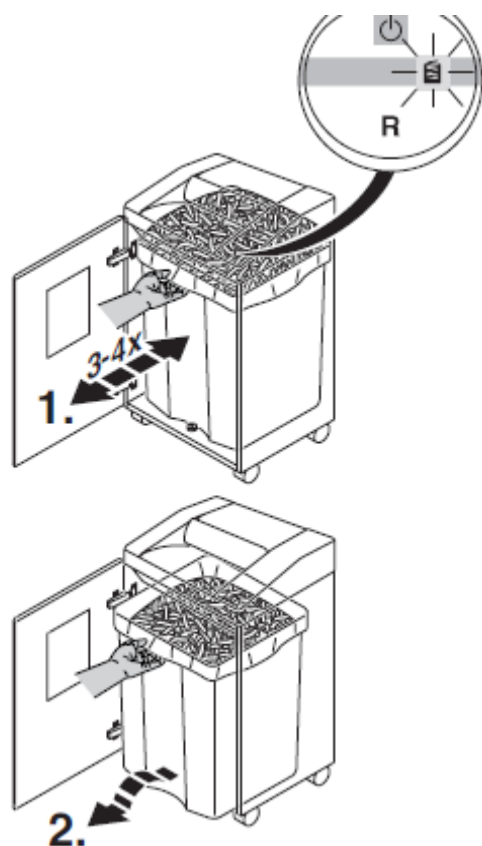
Pokud LED dioda svítí zeleně (C), je signalizováno běžné zatížení stroje během skartace.




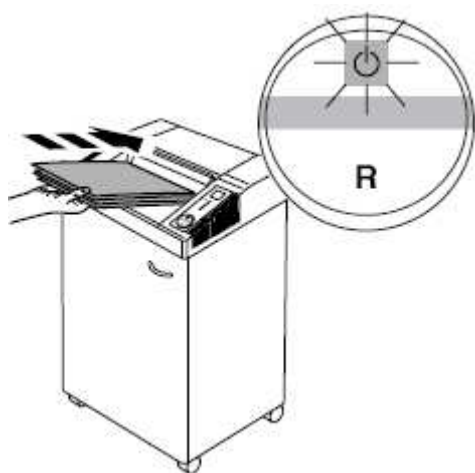
Po dokončení skartace se skartovač automaticky vypne .




Skartovač se při otevření dvířek automaticky vypne – střídavě blikají symboly  a .

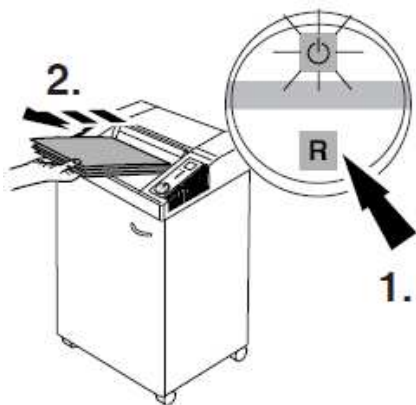


Skartovač se automaticky vypne při přeplnění odpadního pytle. Svítí symbol  znázorňující přeplnění odpadního pytle. Je nutné odpadní pytel vyprázdnit. Před vyjmutím odpadního koše z podstavy skartovače se doporučuje setřást naskartovaný odpad.

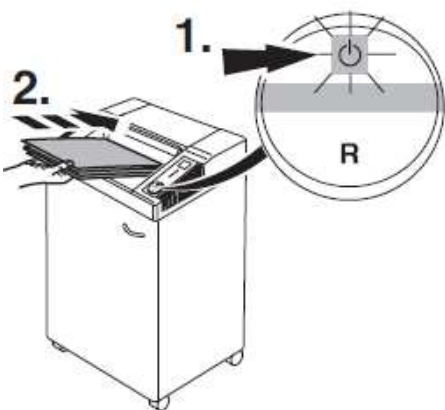



Skartovač se automaticky zastaví při zahlcení papírem, spustí se zpětný chod, bliká symbol .

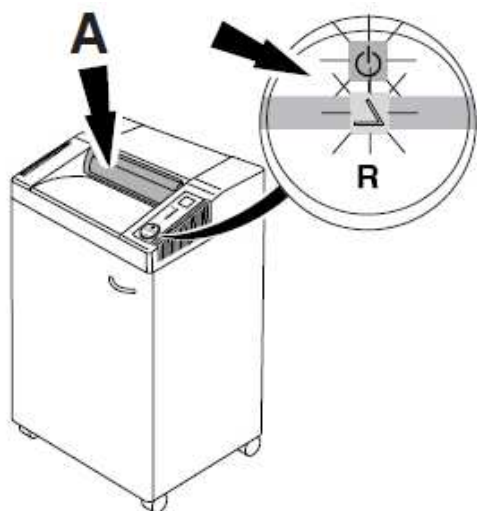
## EBA 2326 S/C/CC/CCC

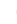




V případě nutnosti zmáčkněte tlačítko „R“, odeberte papír. Skartovač běží jen velmi krátce „zpět“, je-li to nutné, opakovaně mačkejte tlačítko „R“, dokud nevyjmete všechny papír.



Obnovte činnost stroje zmáčknutím tlačítka , vkládejte menší množství papíru.

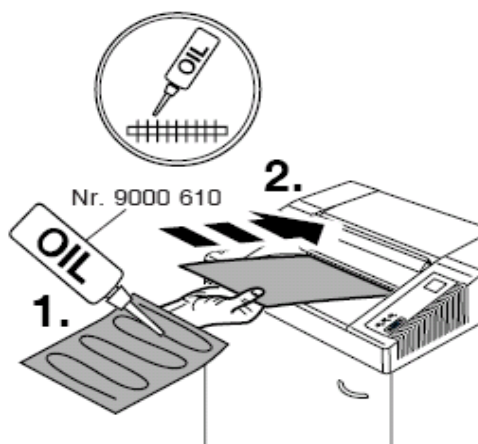


Skartovač se automaticky vypne, pokud dojde k otevření bezpečnostní klapky (A) – střídavě blikají symboly  a .

Zavřete bezpečnostní klapku, zmáčkněte spínač , papír bude seskartován. Při otevřené bezpečnostní klapce běží skartovač pouze malou chvíli na zpětný chod (pro odejmutí zbytků papíru po ucpání papírem).

Pokud je to nutné, mačkejte vícekrát tlačítko „R“.

**EBA 2326 S/C/CC/CCC**

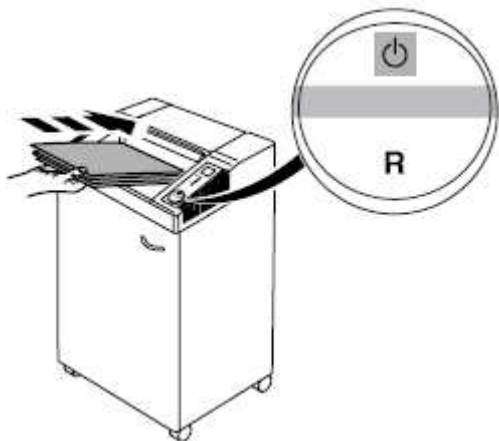


Při každém vyprázdnění odpadního pytle nebo při zhoršeném výkonu skartovače je doporučeno promazat řezný mechanismus (viz obrázek).

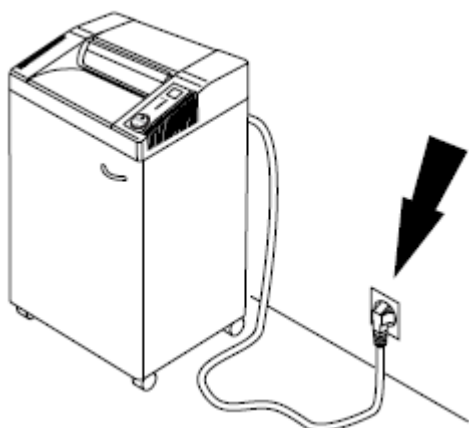
## Možné poruchy

EBA 2326 S/C/CC/CCC

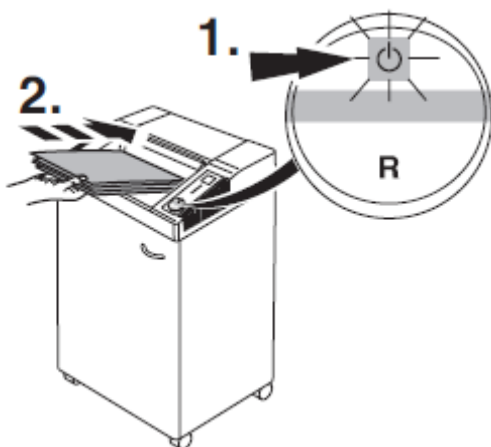
# EBA




**Skartovač nelze spustiť?**



Přesvědčte se, že je kabel připojen do sítě.

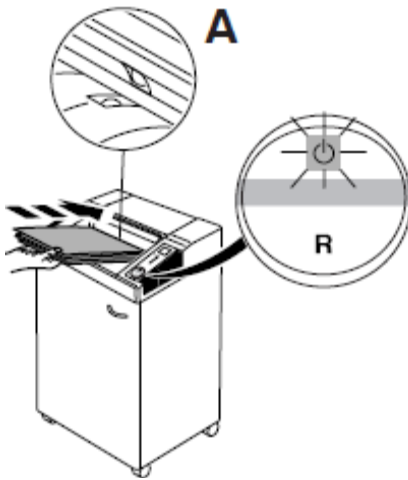


Přesvědčte se, zda je sepnutý spínač , zda svítí zeleně (1.), vložte papír (2.).

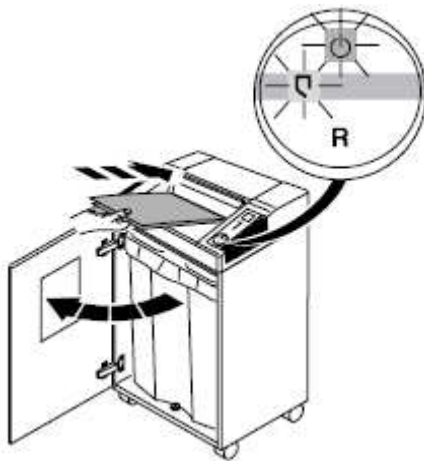
## Možné poruchy

# EBA

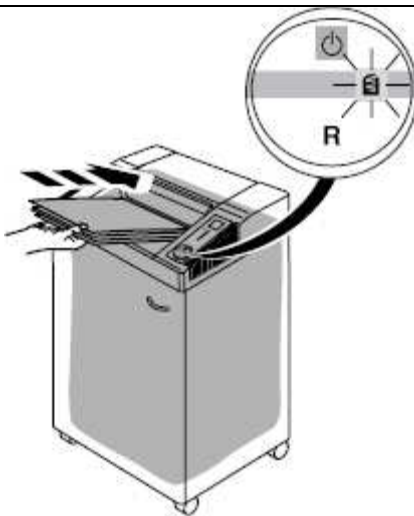
### EBA 2326 S/C/CC/CCC



Přesvědčte se, že byl papír zaveden dprostřed vstupní štěrby (A).



Přesvědčte se, zda jsou zavřená dvířka.

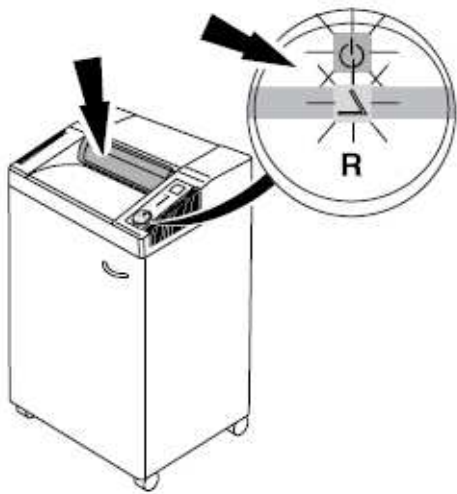


Přesvědčte se, zda není přeplněn odpadní pytel.

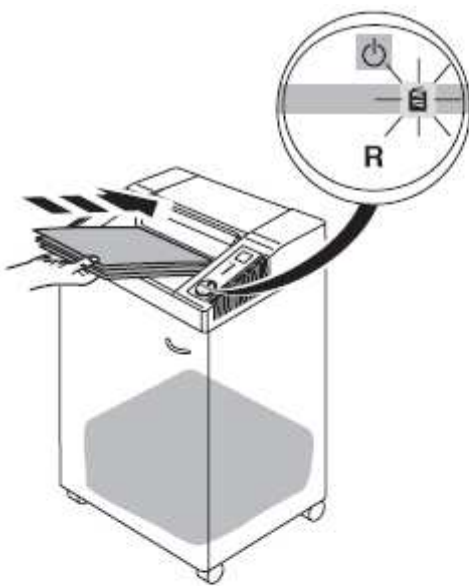
## Možné poruchy


# EBA

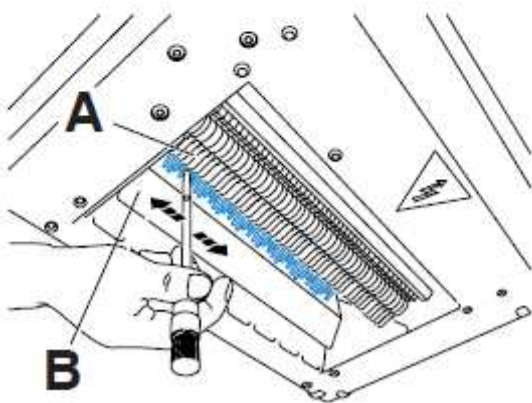
### EBA 2326 S/C/CC/CCC



Ujistěte se, že není otevřena bezpečnostní klapka.

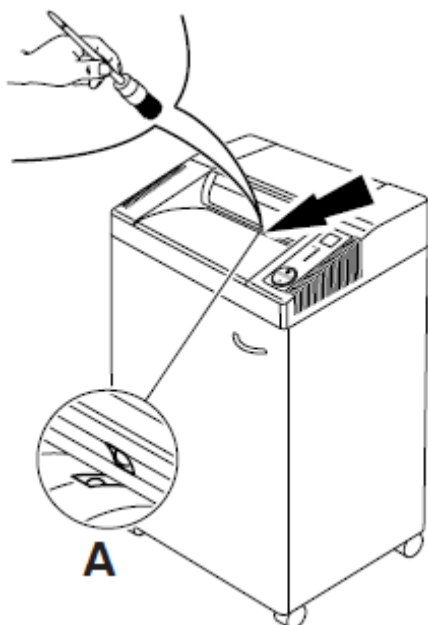


Svíí symbol  oznamující, že je plný odpadní pytel, ale odpadní pytel plný není:  
- odpojte kabel ze sítě  
- odstraňte pomocí štětečku zbytky papíru, jak je znázorněno na obrázku



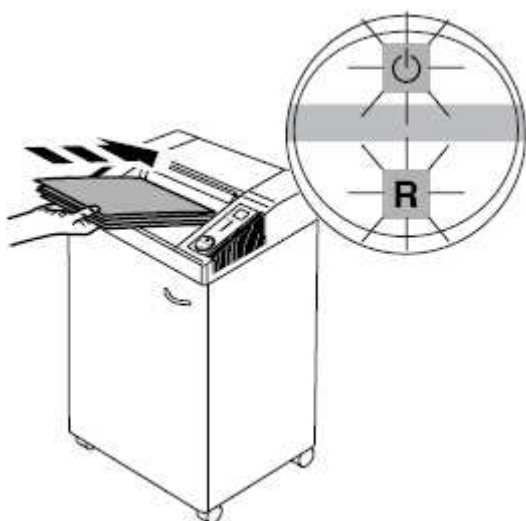


EBA 2326 S/C/CC/CCC




**Skartovač nevypíná?**


Odpojte kabel ze sítě a očistěte pomocí štětečku fotobuňku (A), jak je znázorněno na obrázku.



**Skartovač se zastavuje?**

Skartovač je přetížen. Je nutná přestávka (cca 10-15 min).

Symboly  a „R“ střídavě blikají.

Jakmile svítí zeleně symbol , je skartovač opět připraven k provozu.

## Možné poruchy

# EBA

### EBA 2326 S/C/CC/CCC



**Nepomohla k vyřešení problému žádný  
výše zmiňovaná rada?**

**Kontaktujte prodejce!!!**

---

### Doporučené příslušenství



Speciální olej pro skartovače



Odpadní pytle



**Skartovač EBA 2326 CCC (řez 0,8 x 5  
mm) není vhodný ke skartaci  
kancelářských sponek, CD/DVD nosičů.**