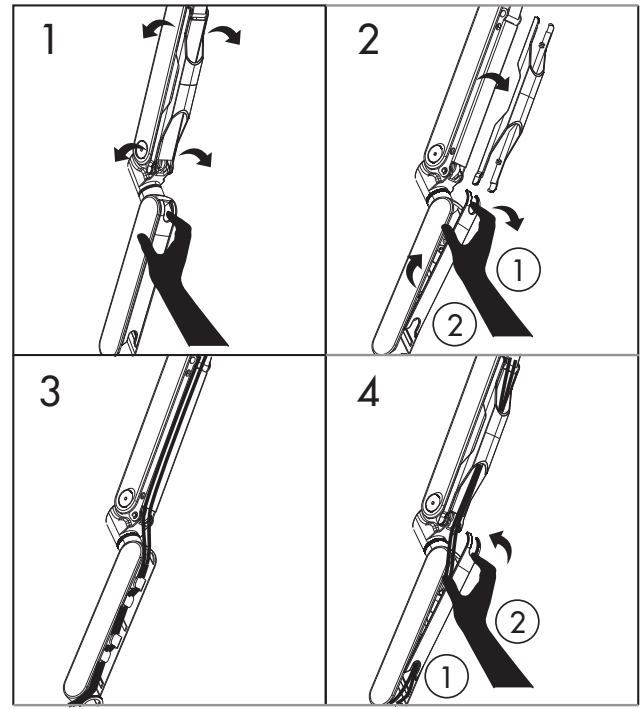
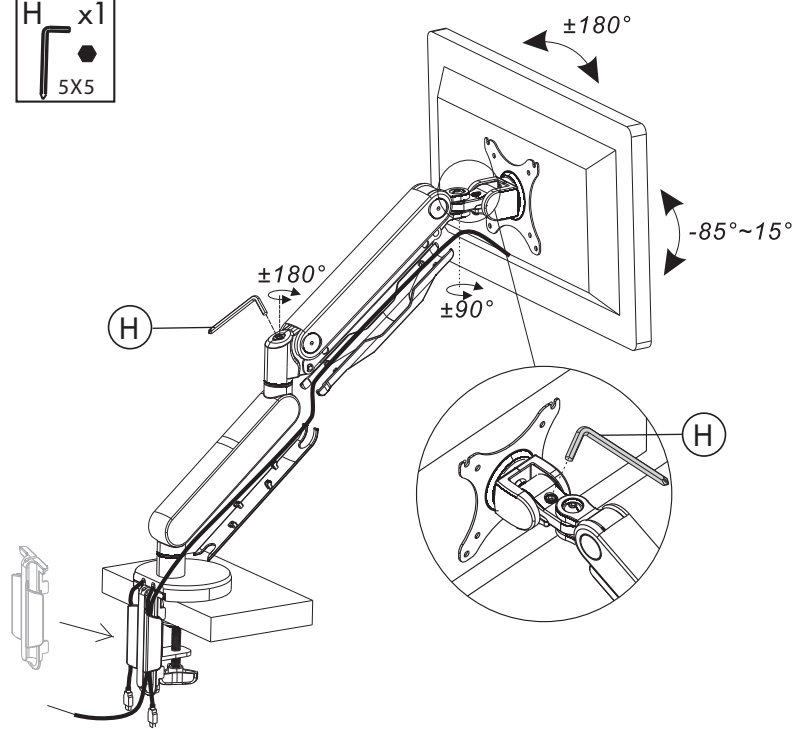
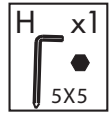


3



Pro nastavení šroubů na rameni použijte 5x5 (H) imbusový klíč. Pro nastavení sklonu monitoru: nastavujte šrouby ve směru „-“ nebo „+“.

Používáním držáku monitoru Fellowes Platinum p edcházíte bolesti šíje a kr ní páte e. Umož ůje snadné nastavení monitoru na úroveň o í, ím zmír ůje svalové nap tí ramen a S konektory USB 3.0.

- nezávislé nastavitelné rameno pro 1 monitor
- usnad ůje organizaci pracovního prostoru
- moderní design
- technologie plynových pružin umož ůje snadné nastavení monitoru pro práci a sdílení obrazovky
- konektory USB 3.0 umož ůjí snadné p ípojení oblíbených za ízení
- intuitivní systém správy kabeláže minimalizuje nepo ádek
- max. 360 ° otá ení obrazovky, max. sklon (pravý, levý) 180 °
- max. stoupání (nahoru, dol ů) 85 ° / -15 °
- max. výška 39 cm, dosah 50 cm
- montážní systém VESA, spl ůje normy VESA 75 x 75 a 100 x 100
- snadná montáž ke stolu pomocí svorky nebo pr vlaku (svorka 2-12 cm, pr vlak 2-10 cm)
- barva erná
- materiál kov
- hmotnost 5,4 kg
- doporu ena Mezinárodní akademíí pro ergonomické produkty FIRA™

Varování: Tento výrobek obsahuje vysokotlaké plynové pružinové díly. Produkt nerozebírejte ani neuchovávejte v oblastech s vysokými teplotami. Nespalujte nebo neodhazujte do ohně nebo do spalování.