

Návod

Držák monitoru Brateck 2 kloubová ramena vedle sebe na tyčovém držáku samostatně stojící

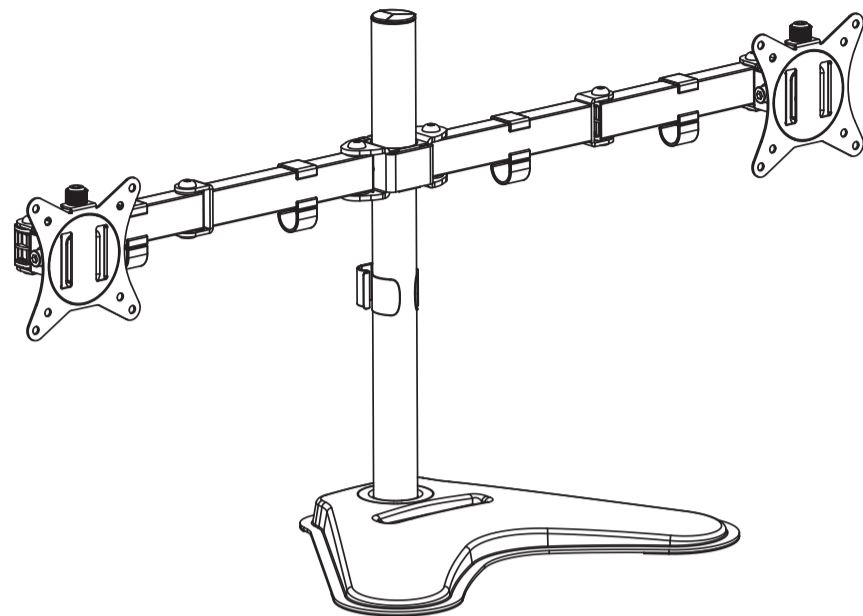
Před zahájením instalace a montáže si přečtěte celý návod k použití. Máte-li jakékoli dotazy týkající se pokynů, obraťte se na svého dodavatele s žádostí o pomoc.

UPOZORNĚNÍ: Použití s produkty těžšími, než je uvedená jmenovitá hmotnost, může způsobit nestabilitu a možné zranění.

- Pečlivě dodržujte montážní pokyny. Nesprávná instalace může způsobit poškození nebo vážné zranění osob. Je nutné používat ochranné pomůcky a vhodné nástroje. Tento produkt by měli instalovat pouze proškolené osoby.
- Ujistěte se, že nosná plocha bezpečně unese kombinovanou hmotnost zařízení a veškerého připojeného hardwaru a komponentů.
- Použijte dodané montážní šrouby a **NEPŘETÁHNĚTE** je.
- Tento výrobek obsahuje malé předměty, které by v případě spolknutí mohly představovat nebezpečí udušení. Uchovávejte tyto předměty mimo dosah dětí.
- Výrobek je určen k vnitřnímu použití. Používání tohoto výrobku venku může vést k pádu výrobku a zranění osob.

DŮLEŽITÉ: Před instalací se ujistěte, že jste obdrželi všechny součásti podle seznamu.

ÚDRŽBA: V pravidelných intervalech (nejméně každé tři měsíce) kontrolujte, zda je výrobek bezpečný pro použití.



LDT66-T024

VESA
75x75 100x100

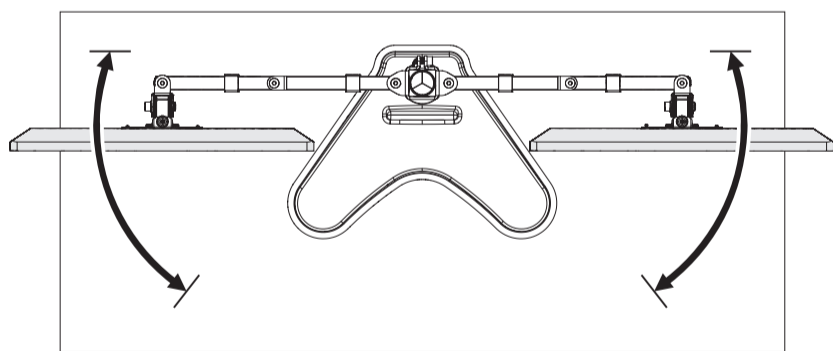
32"
MAX

(9kg)x2
(19.8lbs)x2

6

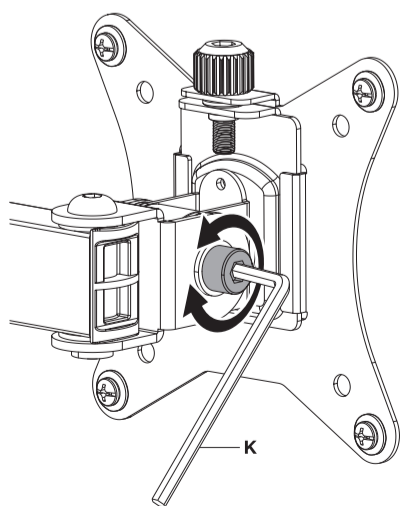


POZOR: Udržujte monitor ve vyznačeném prostoru (viz. obrázek). V opačném případě hrozí nestabilita a pád.

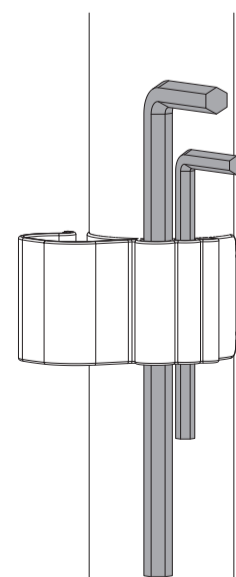
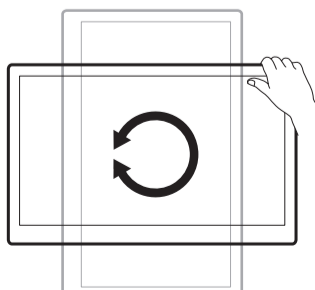
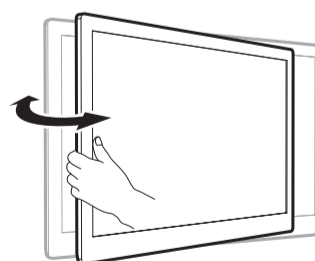
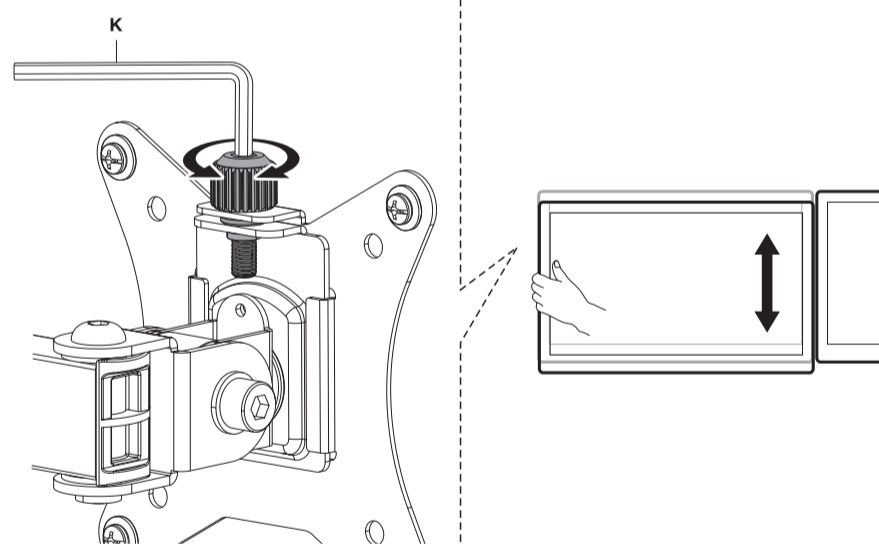


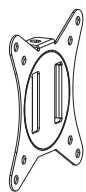
7

UPOZORNĚNÍ: Během instalace VESA komponentu je zapotřebí dvou osob. Jedna osoba provádí montáž a druhá zajistí stabilitu zřízení.

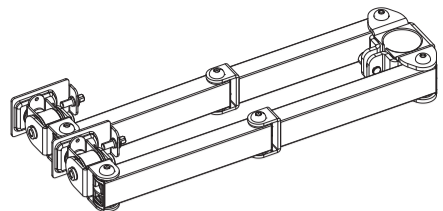


POZNÁMKA: Pokud monitor nedrží v požadované poloze, utáhněte šroub.

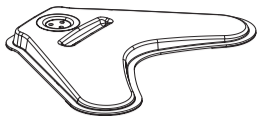




A (x2)



B (x1)



C (x1)



D (x1)



E (x1)



F (x4)



G (x3)
M6x16



H (x2)



I (x2)
M3x8



J (x1)
4mm



K (x1)
6mm



M-A (x4)
M4x12



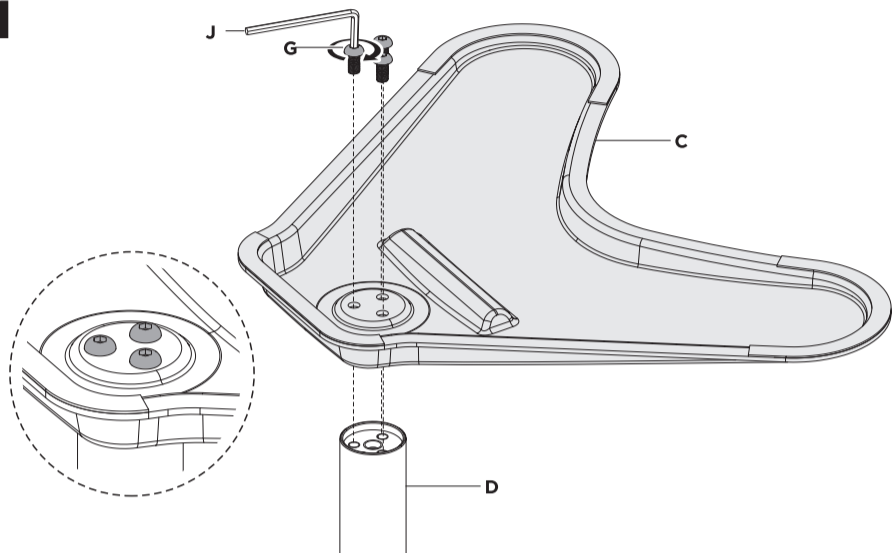
M-B (x4)
M5x12



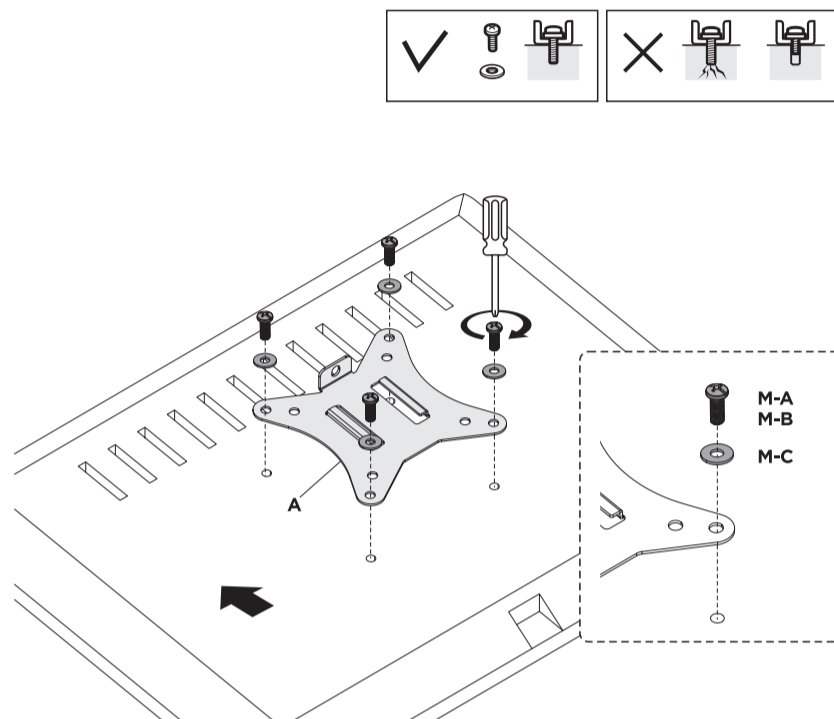
M-C (x4)
D5

x2

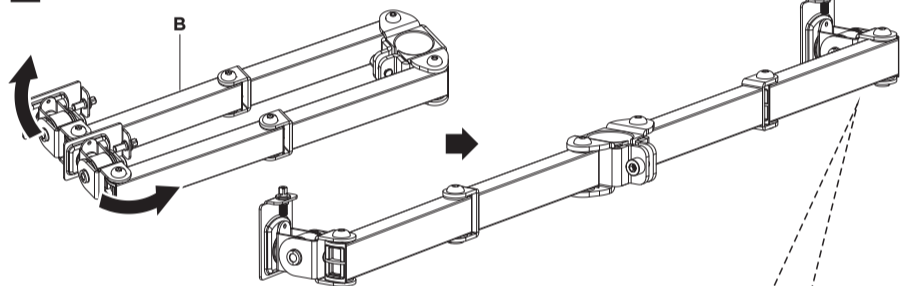
1



3



2



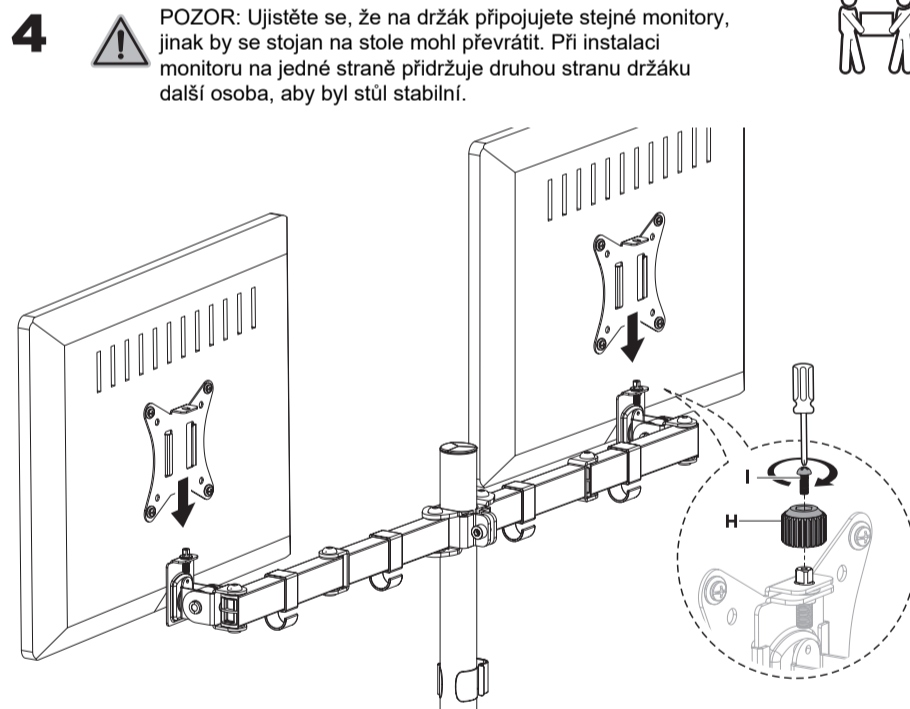
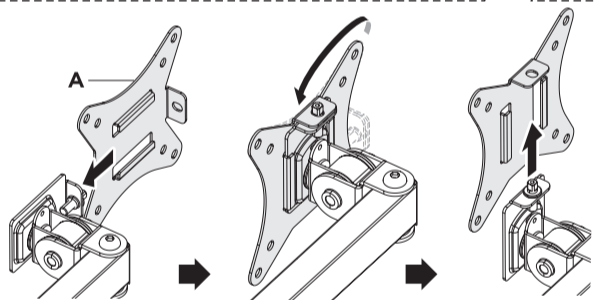
4



POZOR: Ujistěte se, že na držák připojíte stejné monitory, jinak by se stojan na stole mohl převrátit. Při instalaci monitoru na jedné straně přidržuje druhou stranu držáku další osoba, aby byl stůl stabilní.



Je nutné umístit držák VESA do horní polohy. Za tímto účelem vložte desku VESA a otočte ji do vzpřímené polohy, jak je znázorněno na obrázku. Po dokončení desku vyjměte a přejděte k dalšímu kroku.



5

