

- No. **(B)** **(B)** Laminier- und
Thermobindergerät
- (B)** Laminator and
Thermal Binder
- No. **(B)** **(B)** Plastifieuse-thermorelieuse
- No. **(B)** Plastificatrice e
rilegatrice a caldo
- No. Aparato laminado y
encuadernadora térmica
- No. Máquina de plastificação e
encadernação térmica
- No. **(B)** Lamineer- en
thermisch inbindapparaat
- (B)** Stroj na laminování a tepelné
spojování
- (B)** Μηχάνημα πλαστικοποίησης
και θερμοκόλλησης



TBL 1300 Combo

Bedienungsanleitung.....	3
Operating Instructions	17
Mode d'emploi.....	30
Manuale d'uso.....	44
Manual de instrucciones	58
Manual de instruções	72
Gebruiksaanwijzing	86
Návod k obsluze.....	99
Οδηγίες Χρήσης.....	112
Használati útmutató	

OLYMPIA ®

TBL 1300 Combo

**Laminier- und
Thermobindegerät**

Bedienungsanleitung

[DEUTSCH]
11.2011

1	Wichtige Sicherheitshinweise	5
	1.1 Sicherheitshinweise Laminiergerät	5
	1.2 Sicherheitshinweise Thermobindegerät	6
2	Haftungsausschluss	6
3	Bestimmungsgemäßer Gebrauch	6
4	Bedienelemente	7
	4.1 Bedienelemente am Gerät	7
	4.2 Funktionstasten und Anzeigeelemente	8
5	Inbetriebnahme	8
6	Bedienung	9
	6.1 Gerät ein- und ausschalten	9
	6.2 Laminiergerät	9
	6.2.1 Kaltlaminieren	9
	6.2.2 Heißlaminieren	10
	6.2.3 Folienstau beseitigen	11
	6.3 Thermobindegerät	11
	6.3.1 Thermobinden	11
	6.3.2 Überhitzungsschutz (Auto-off)	12
7	Reinigung & Pflege	12
	7.1 Gerät von außen reinigen	12
	7.2 Transportwalzen reinigen	13
8	Problembehandlung	13
9	Technische Daten	14
10	Entsorgungshinweis	15
11	Garantie	16

1 Wichtige Sicherheitshinweise

Um ein zuverlässiges Arbeiten mit dem Gerät zu gewährleisten, beachten Sie bitte Folgendes:

- Lesen Sie diese Bedienungsanleitung bitte sorgfältig durch und beachten Sie sie bei der Handhabung Ihres Geräts.
- Bewahren Sie die Bedienungsanleitung für die zukünftige Benutzung auf.
- Das Gerät darf nur in trockenen, geschlossenen Räumen benutzt werden.
- Stellen Sie das Gerät vor der Verwendung auf einer stabilen und ebenen Fläche auf.
- Berühren Sie den Netzstecker nicht mit feuchten Händen.
- Ziehen Sie bei Nichtbenutzung des Geräts den Netzstecker.
- Vermeiden Sie Beschädigungen des Netzsteckers oder Netzkabels. Netzkabel nie verdrillen. Das Gerät bei beschädigtem Netzkabel oder Netzstecker nicht in Betrieb nehmen.
- Verwenden Sie das Gerät nicht in der Nähe von heißen Oberflächen oder in feuchter Umgebung und schützen Sie es vor direkter Sonneneinstrahlung und starker Staubeinwirkung.
- Kindern ist der Aufenthalt im Arbeitsbereich des betriebsbereiten Geräts nicht gestattet.
- Schalten Sie das Gerät immer sofort aus, wenn ein strenger Geruch entsteht oder das Gerät nicht in Betrieb ist.
- Ziehen Sie vor dem Reinigen des Geräts immer den Netzstecker. Verwenden Sie keine Lösungsmittel oder aggressive Reinigungsmittel.
- Lassen Sie Reparaturen nur von geeignetem Fachpersonal durchführen. Andernfalls besteht Lebensgefahr und kein Garantieanspruch.

1.1 Sicherheitshinweise Laminiergerät

- Die Geräteoberfläche wird während des Heißlaminierens heiß.
- Führen Sie nur dafür vorgesehene Laminierfolien in das Gerät ein, siehe Kapitel „Technische Daten“. Zu groß gewählte Laminierfolien können Folienstaus verursachen.
- Schneiden Sie keine Laminierfolien zu. Die entstehenden Schnittkanten können Folienstaus verursachen.
- Verwenden Sie beim Heißlaminieren keine Laminierfolien, die für das Kaltlaminieren vorgesehen sind. Das Gerät, die Laminierfolien und das Dokument werden dabei beschädigt.

- Laminieren Sie keine hitzeempfindlichen Materialien mit diesem Gerät, wie z. B. Thermopapier.
- Metallische Gegenstände können nicht laminiert werden.
- Beim Laminieren von feuchten Dokumenten erzielen Sie schlechte Laminierergebnisse.
- Halten Sie lose Teile von Bekleidung, Krawatten, Schmuck, langes Haar oder andere lose Gegenstände von dem Laminiereinzug fern. Verletzungsgefahr!

1.2 Sicherheitshinweise Thermobindegerät

- Die Geräteoberfläche wird während des Betriebs heiß.
- Verwenden Sie nur Bindemappen in der richtigen Größe. Andernfalls wird keine ausreichende Bindequalität erreicht.
- Binden Sie keine hitzeempfindlichen Materialien mit diesem Gerät, wie z. B. Thermopapier.
- Bringen Sie metallische Elemente und Finger nicht in die Geräteöffnung ein. Andernfalls besteht die Gefahr eines elektrischen Schlags oder von Verbrennungen.

2 Haftungsausschluss

Wir übernehmen keine Garantie für die Richtigkeit der Informationen, die sich auf technische Eigenschaften sowie die hier vorliegende Dokumentation beziehen. Das in dieser Dokumentation beschriebene Produkt und gegebenenfalls dessen Zubehör unterliegen einer ständigen Verbesserung und Weiterentwicklung. Aus diesem Grund behalten wir uns das Recht vor, Komponenten, Zubehör, technische Spezifikationen sowie die hier vorliegende Dokumentation des Produkts ohne vorherige Ankündigung jederzeit zu ändern.

3 Bestimmungsgemäßer Gebrauch

Dieses Laminier- und Thermobindegerät darf nur verwendet werden für:

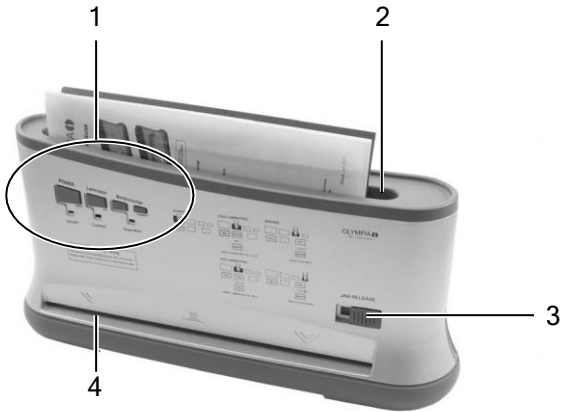
- das Laminieren mit Heißlaminierfolien und Kaltlaminierfolien mit einer Laminierfolienstärke von 75 bis 125 mic¹, wobei die Gesamtdicke der zu laminierenden Dokumente (Fotos, Bilder, Karten, Papier usw.) bei maximal 0,6 mm liegen darf
- das Binden von maximal 200 Blatt Papier (70g/m²) in speziellen Thermobindemappen mit einer Breite von maximal 20 mm

1 mic oder micron = Eine aus dem englischen Sprachraum stammende Bezeichnung für ein Mikrometer (µm). 1 Mikrometer ist ein Tausendstel Millimeter.
Beispiele: 75 µm = 0,075 mm. 100 µm = 0,1 mm. 125 µm = 0,125 mm.

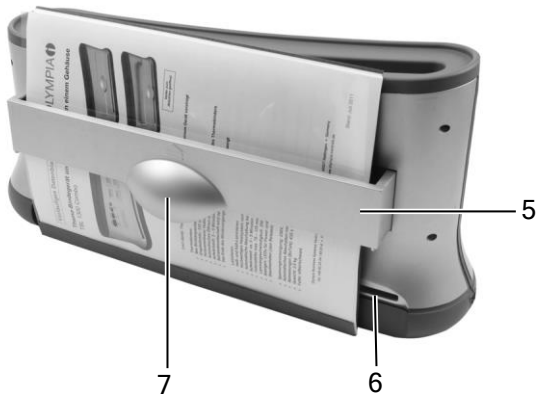
Jede andere Verwendung gilt als nicht bestimmungsgemäß. Eigenmächtige Veränderungen oder Umbauten sind nicht zulässig.

4 Bedienelemente

4.1 Bedienelemente am Gerät

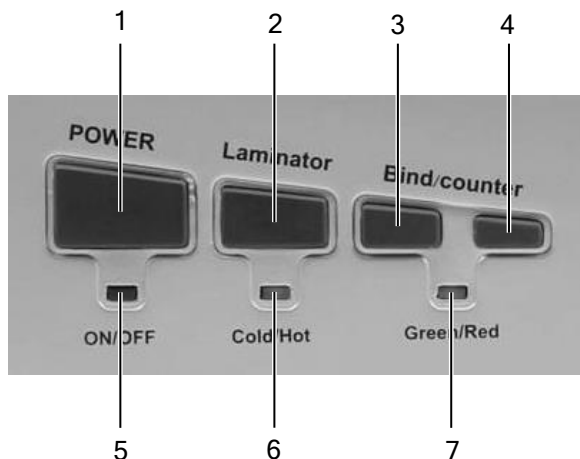


- 1 Bedien- und Anzeigeelemente
- 2 Bindschacht
- 3 Stauentriegelungsschieber (Laminierfunktion)
- 4 Laminiereinzug (vorne)



- 5 Herausziehbarer Halter (Abkühlvorrichtung)
- 6 Laminierauslauf (hinten)
- 7 Griff des herausziehbaren Halters

4.2 Funktionstasten und Anzeigeelemente



- 1 Ein-/Aus-Taste (POWER ON/OFF)
- 2 Laminier-Taste
- 3 Vorheiz-Taste
- 4 Thermobinde-Taste
- 5 POWER-LED (Anzeige Gerät ein/aus)
- 6 Laminier-LED
(grün = Kaltlaminieren; rot = Heißlaminieren)
(blinkend = warten; dauerhaft leuchtend = betriebsbereit)
- 7 Thermobinden-LED
(rot & blinkend = Aufheizvorgang;
grün & dauerhaft leuchtend = betriebsbereit/fertig)

5 Inbetriebnahme

- Platzieren Sie das Gerät auf einer stabilen und ebenen Oberfläche.



Achtung: Prüfen Sie, ob die Spannungsangabe des Geräts mit der Ihres Stromnetzes übereinstimmt (230 V, 50 Hz).

- Stecken Sie den Netzstecker in eine gut zugängliche Standardsteckdose.



Sicherheitshinweis: Die Steckdose muss in der Nähe des Geräts angebracht und leicht zugänglich sein. Sie können somit im Notfall das Gerät schnell vom Stromnetz trennen.

6 Bedienung

6.1 Gerät ein- und ausschalten

1. Drücken Sie die Ein-/Aus-Taste (**POWER**). Die POWER-LED leuchtet rot. Das Gerät ist an.
2. Drücken Sie die Ein-/Aus-Taste (**POWER**). Die POWER-LED erlischt. Das Gerät ist aus.

6.2 Laminiergerät

Mit dem Laminiergerät können Sie heiß und kalt laminieren:

- Beim Kaltlaminieren wird die Laminierfolie zusammengepresst.
- Beim Heißlaminieren wird die Laminierfolie zusammengeklebt.

Stimmen Sie die Auswahl der Laminiermethode auf das zu laminierende Material ab.



Hinweis: Thermopapier und Ultraschallbilder beispielsweise sollten nur kalt laminiert werden!

6.2.1 Kaltlaminieren

1. Stellen Sie sicher, dass das Gerät eingeschaltet ist, siehe Kapitel „Gerät ein- und ausschalten“.
2. Drücken Sie die Laminier-Taste, bis die Laminier-LED grün leuchtet. Wenn die Laminier-LED dauerhaft grün leuchtet, ist das Gerät betriebsbereit für das Kaltlaminieren.



Achtung: Haben Sie das Laminiergerät kurz vorher zum Heißlaminieren eingesetzt, muss das Laminiergerät erst abkühlen. Während des Abkühlvorgangs blinkt die Laminier-LED grün. Die Abkühldauer beträgt einige Minuten.



Hinweis: Verwenden Sie für das Kaltlaminieren ausschließlich Kaltlaminierfolien.

3. Entfernen Sie die Schutzfolie von der Folientasche.
4. Legen Sie das Laminiergut so in die Folientasche ein, dass allseitig etwa 3 bis 5 mm Abstand vom Laminierfolienrand vorhanden ist.

5. Führen Sie die Folientasche zusammen mit dem Laminiergut gerade und mit der geschlossenen Seite voran in den Laminiereinzug ein. Der Laminiervorgang erfolgt automatisch.



Hinweis: Um ein Falten der Laminierfolie zu vermeiden, darf die offene Seite der Folientasche niemals zuerst in den Laminiereinzug eingeführt werden. Beim Einführen der Folientasche beachten Sie bitte die Anweisungen am Laminiereinzug.

6.2.2 Heißlaminieren

1. Stellen Sie sicher, dass das Gerät eingeschaltet ist, siehe Kapitel „Gerät ein- und ausschalten“.
2. Drücken Sie die Laminier-Taste, bis die Laminier-LED rot leuchtet. Während des Aufheizvorgangs blinkt die Laminier-LED rot. Nach etwa 3 bis 5 Minuten ist die korrekte Betriebstemperatur erreicht und die Laminier-LED leuchtet dauerhaft rot.



Hinweis: Verwenden Sie für das Heißlaminieren ausschließlich Heißlaminierfolien.

3. Legen Sie das Laminiergut so in die Folientasche ein, dass allseitig etwa 3 bis 5 mm Abstand vom Laminierfolienrand vorhanden ist.
4. Führen Sie die Folientasche zusammen mit dem Laminiergut gerade und mit der geschlossenen Seite voran in den Laminiereinzug ein. Der Laminiervorgang erfolgt automatisch.



Hinweis: Um ein Falten der Laminierfolie zu vermeiden, darf die offene Seite der Folientasche niemals voran in den Laminiereinzug eingeführt werden. Beim Einführen der Folientasche beachten Sie bitte die Anweisungen am Laminiereinzug.



Vorsicht: Die austretende Laminierfolie ist nach dem Laminieren sehr heiß und weich. Gehen Sie deshalb mit dem laminierten Produkt vorsichtig um!



Hinweis: Zum Eben beschweren Sie das laminierte Produkt mit einem Buch oder einem anderen schweren, ebenen Gegenstand.

5. Wenn Sie mit dem Laminieren fertig sind, schalten Sie das Gerät aus und ziehen Sie den Netzstecker aus der Steckdose. Lassen Sie das Gerät abkühlen, bevor Sie es gegebenenfalls wegstellen.



Vorsicht: Das Gerät ist nach dem Laminieren sehr heiß!
Verletzungsgefahr!

6.2.3 Folienstau beseitigen

Um Folienstaus schnell zu beseitigen, ist das Gerät mit einem Stauentriegelungsschieber (JAM RELEASE) ausgerüstet.

Wenn die Laminierfolie blockiert, gehen Sie folgendermaßen vor:

1. Schalten Sie das Gerät aus: Drücken Sie die Ein-/Aus-Taste, bis die POWER-LED erlischt.
2. Stellen Sie den Stauentriegelungsschieber (JAM RELEASE) ganz nach rechts.
3. Halten Sie das Laminiergerät fest und ziehen Sie die Laminierfolie zusammen mit dem Laminiergut aus dem Laminiereinzug.
4. Stellen Sie den Stauentriegelungsschieber zurück nach links.
5. Reinigen Sie die Transportwalzen von Ablagerungen und Kleberesten, indem Sie ein gefaltetes Blatt Papier in den Laminiereinzug einführen, siehe Kapitel „Transportwalzen reinigen“.



Hinweis: Falls sich Folienstaus ständig wiederholen oder sich gestaute Folie nicht mehr aus dem Laminiergerät ziehen lässt, wenden Sie sich bitte an unsere Hotline (siehe Kapitel „Garantie“).

6.3 Thermobindegerät

6.3.1 Thermobinden

1. Stellen Sie sicher, dass das Gerät eingeschaltet ist, siehe Kapitel „Gerät ein- und ausschalten“.
2. Drücken Sie die Vorheiz-Taste, um den Aufheizvorgang zu starten.
3. Während des Aufheizvorgangs blinkt die Thermobinden-LED rot. Nach etwa 3 Minuten ist die korrekte Betriebstemperatur erreicht und die Thermobinden-LED leuchtet dauerhaft grün. Ein Signalton signalisiert auch akustisch, dass das Gerät für das Thermobinden einsatzbereit ist.
4. Legen Sie die Blätter Papier in die Thermobindemappe.



Hinweis: Beachten Sie die maximale Bindekapazität, siehe Kapitel „Technische Daten“.

5. Ziehen Sie auf der Rückseite des Geräts den Halter heraus (Abkühlvorrichtung), um ein Einführen der Thermobindemappen in den Bindschacht zu ermöglichen.
6. Führen Sie die Thermobindemappe mit der geschlossenen Seite nach unten von oben in den Bindschacht ein. Eine eingebaute Klemmeinrichtung hält das Papier aufrecht.
7. Drücken Sie die Thermobinde-Taste, um den Bindevorgang zu starten.

8. Während des Bindevorgangs blinkt die Thermobinden-LED wieder rot. Nach etwa 1 Minute ist der Bindevorgang abgeschlossen und die Thermobinden-LED leuchtet dauerhaft grün. Drei Signaltöne signalisieren auch akustisch, dass die Thermobindung fertiggestellt wurde.



Vorsicht: Die gebundene Mappe ist nach dem Binden im Rückenbereich sehr heiß!

9. Entnehmen Sie die Thermobindemappe und stellen Sie sie für 10 Minuten auf die Abkühlvorrichtung.



Hinweis: Halten Sie die Abkühlzeit ein. Eine zu kurze Abkühlzeit hat lose Blätter zur Folge!

10. Für weitere Bindungen wiederholen Sie die Schritte 1 bis 9.

11. Wenn Sie mit dem Thermobinden fertig sind, schalten Sie das Gerät aus und ziehen Sie den Netzstecker aus der Steckdose. Lassen Sie das Gerät abkühlen, bevor Sie es gegebenenfalls wegstellen.

6.3.2 Überhitzungsschutz (Auto-off)

Das Gerät ist mit einem Überhitzungsschutz (Auto-off) ausgerüstet, um nicht entnommene Thermobindemappen vor Überhitzung zu schützen.

Wenn der Bindevorgang fertig ist, ertönt ein Signal. Gleichzeitig wird der Überhitzungsschutz aktiviert. Wird die Thermobinde-Taste nach 90 Minuten nicht erneut gedrückt, wird die Stromversorgung elektronisch abgeschaltet (Auto-off).

Zum erneuten Thermobinden muss das Gerät wieder eingeschaltet werden, siehe Kapitel „Gerät ein- und ausschalten“.

7 Reinigung & Pflege

7.1 Gerät von außen reinigen



Achtung: Ziehen Sie vor dem feuchten Reinigen des Geräts immer den Netzstecker!

Reinigen Sie das Gehäuse mit einem in milder Seife und klarem Wasser getränkten, leicht feuchten Tuch.



Hinweis: Verwenden Sie keine Lösungsmittel oder aggressive Reinigungsmittel.

7.2 Transportwalzen reinigen

Ablagerungen und Klebereste an den Transportwalzen können das Laminierergebnis beeinflussen. Darum müssen die Transportwalzen in regelmäßigen Abständen gereinigt werden:

1. Warten Sie, bis die Laminier-LED dauerhaft rot leuchtet.
2. Führen Sie ein gefaltetes Blatt Papier in den Laminiereinzug ein.
3. Wiederholen Sie den Vorgang mit einem neuen Blatt Papier so lange, bis auf dem Papier keine Ablagerungen oder Klebereste mehr zu sehen sind.

8 Problembehandlung

Problem	Diagnose & Ursache	Abhilfe
Anzeige POWER leuchtet nicht.	Der Netzstecker steckt nicht richtig in der Steckdose.	Stecken Sie den Netzstecker richtig in die Steckdose.
	Das Gerät wurde nicht eingeschaltet.	Drücken Sie die Ein-/Aus-Taste, bis die POWER-LED rot leuchtet.
	Anzeige POWER ON/OFF ist defekt.	Wenden Sie sich an unsere Hotline (siehe Kapitel „Garantie“).
Die laminierte Folie ist nicht vollständig durchsichtig.	Die Laminiertemperatur war nicht ausreichend.	Laminieren Sie dieselbe Laminierfolie erneut, um das Laminierergebnis zu verbessern.
Folienstau	Die Laminierfolie ist nicht gerade in den Laminiereinzug geführt worden.	Siehe Kapitel „Folienstau beseitigen“. Siehe Kapitel „Transportwalzen reinigen“. Führen Sie die Laminierfolie gerade und mit der geschlossen Seite voran in den Laminiereinzug.
	Die Laminierfolie ist zu groß.	Benutzen Sie nur Laminierfolien in der angegebenen Größe, siehe Kapitel „Technische Daten“.
Gerät funktioniert nach längerem Betrieb nicht mehr oder stoppt während des Betriebs.	Ist die Oberfläche des Geräts warm? Dann hat vermutlich der Überhitzungsschutz das Laminiergerät automatisch ausgeschaltet.	Warten Sie ca. 30 Minuten und probieren Sie noch einmal, zu laminieren. Wenn das Gerät nicht funktioniert, wenden Sie sich an unsere Hotline (siehe Kapitel „Garantie“).

Transportwalzen laufen nicht.	Der Netzstecker steckt nicht richtig in der Steckdose. Das Gerät wurde nicht eingeschaltet.	Falls das Problem weiter besteht, wenden Sie sich an unsere Hotline (siehe Kapitel „Garantie“).
Bindung ist fehlerhaft / lose Blätter	Maximale Bindekapazität überschritten: zu viele Blätter oder zu große Thermobindemappe.	Halten Sie sich an die maximale Bindekapazität, siehe Kapitel „Technische Daten“, und führen Sie die Bindung erneut durch.
	Die Abkühlzeit wurde unterschritten.	Lassen Sie das gebundene Dokument mindestens 10 Minuten auf dem Halter stehen.

Falls das Problem nicht behoben werden konnte, wenden Sie sich an unsere Hotline, siehe Kapitel „Garantie“.

9 Technische Daten

	TBL 1300 Combo
Anzeigeelement:	POWER-LED (rot)
Laminiergerät	
Maximale Laminierbreite:	320 mm
Maximale Dicke zu laminierender Dokumente:	0,6 mm
Laminierfolienstärke:	75 bis 125 mic ²
Laminiergeschwindigkeit:	250 mm pro Minute
Aufheizdauer:	3-5 Minuten
Anzeigeelemente:	LED (grün, rot; blinkend, dauerhaft leuchtend)
Besondere Merkmale:	Stauentriegelungsschieber Keine Blasenbildung Automatische Abschaltung bei Überhitzung
Thermobindergerät	
Maximale Bindebreite:	335 mm (für DIN A4 Format)
Maximale Bindekapazität:	200 Blatt (70g/m ²) in Thermobindemappe ≤ 20 mm
Bindezeit:	ca. 1 Minute
Aufheizdauer:	3-5 Minuten

2 mic oder micron = Eine aus dem englischen Sprachraum stammende Bezeichnung für ein Mikrometer (µm). 1 Mikrometer ist ein Tausendstel Millimeter.
Beispiele: 75 µm = 0,075 mm. 100 µm = 0,1 mm. 125 µm = 0,125 mm.

Empfohlene Abkühldauer:	> 10 Minuten
Anzeigeelemente:	LED (grün, rot; blinkend, dauerhaft leuchtend)
Besondere Merkmale:	Optische und akustische Anzeige von Betriebsbereitschaft und Ende Bindevorgang Herausziehbarer Halter für das Abkühlen von Bindemappen (Abkühlvorrichtung) Automatisches Öffnen der Staubabdeckung
Farbe:	schwarz-silber
Abmessungen (B x T x H):	435 x 115 x 225 mm
Gewicht:	2 kg
Spannungsversorgung:	230 V, 50 Hz
Aufnahmeleistung:	max. 320 W, 1,45 A
Automatische Abschaltung:	90 min nach Stand-by



Die Konformität mit den EU-Richtlinien wird durch das CE-Zeichen bestätigt.

10 Entsorgungshinweis




Dieses Symbol (die durchgestrichene Abfalltonne) bedeutet, dass dieses Produkt nach der Lebenszeit zu einem für den Endanwender verfügbaren Rücknahme- oder getrennten Sammelsystem gebracht werden soll. Dieses Symbol gilt nur in den Staaten des EWR³.

³ EWR = Europäischer Wirtschaftsraum, welcher die EU-Mitgliedstaaten plus die Staaten Island, Liechtenstein und Norwegen umfasst.

11 Garantie

**ACHTUNG !
WICHTIGE GARANTIEUNTERLAGE
BITTE UNBEDINGT AUFBEWAHREN !**

Lieber Kunde,

wir freuen uns, dass Sie sich für ein Qualitätsprodukt der Marke OLYMPIA  entschieden haben. Sollte sich an Ihrem Gerät wider Erwarten ein technisches Problem ergeben, beachten Sie bitte folgende Punkte:

- Die Garantiezeit für Ihr Gerät beträgt 24 Monate.
- Bewahren Sie unbedingt den Kaufbeleg und die Originalverpackung auf.
- Sollte ein Problem auftreten, rufen Sie bitte zuerst unsere Hotline an:

0180 5 007514

(Kosten aus dem dt. Festnetz bei Drucklegung: 14 ct/Min.,
maximal 42 ct/Min. aus den Mobilfunknetzen)

Oft kann unser Fachpersonal telefonisch weiterhelfen.

- Kann jedoch der Fehler telefonisch nicht beseitigt werden, bitten wir Sie, das Gerät in der Originalverpackung an folgende Anschrift zu senden:

**Service-Center Hattingen
Zum Kraftwerk 1
45527 Hattingen**

Garantiereparaturen können nur mit beigefügtem Kaufbeleg erfolgen.
Herzlichen Dank für Ihr Verständnis.

Mit freundlichen Grüßen

Ihre Olympia Business Systems Vertriebs GmbH



TBL 1300 Combo

Laminator and Thermal Binder

Operating Instructions

**[ENGLISH]
11.2011**

B

- 1 Important Safety Information 19
 - 1.1 Safety information, laminator..... 19
 - 1.2 Safety information, thermal binder 20
- 2 Exemption From Liability 20
- 3 Intended Use 20
- 4 Operating Elements 21
 - 4.1 Operating elements on the device 21
 - 4.2 Function buttons and indicator elements 22
- 5 Starting Up..... 22
- 6 Operation 23
 - 6.1 Switching the device on and off 23
 - 6.2 Laminator..... 23
 - 6.2.1 Cold laminating 23
 - 6.2.2 Hot laminating 24
 - 6.2.3 Clearing jammed lamination foil..... 25
 - 6.3 Thermal binder 25
 - 6.3.1 Thermal binding 25
 - 6.3.2 Overheating protection (auto off) 26
- 7 Cleaning & Maintenance 26
 - 7.1 Cleaning the exterior of the device..... 26
 - 7.2 Cleaning the transport rollers 27
- 8 Troubleshooting..... 27
- 9 Technical Data..... 28
- 10 Disposal 29
- 11 Warranty 29

1 Important Safety Information

Please observe the following to ensure the device is used reliably and safely:

- Read this operating manual thoroughly and observe the instructions and information in it when operating the device.
- Keep this operating manual in a safe place for future reference.
- The device may only be used in dry, indoor rooms.
- Before starting to use the device, set it down on a level, stable working base.
- Never touch the power plug with wet hands.
- Disconnect the power plug when the device is not in use.
- Prevent damage to the power plug and power cable. Never twist the power cable. Do not operate the device if the power cable or power plug is damaged.
- Do not use the device in the vicinity of hot surfaces or in damp environments and protect it from direct sunlight and dusty conditions.
- Children must not be allowed in the vicinity of the device when it is ready to operate.
- Always switch the device off immediately if it emits a strong smell or it is not in operation.
- Disconnect the power plug before starting to clean the device. Never use any solvents or aggressive cleaning agents.
- Repairs may only be carried out by properly trained specialists. Failure to observe this may result in fatal injury and there are no rights to claims under the terms of guarantee.

1.1 Safety information, laminator

- The surface of the equipment becomes hot during hot laminating.
- Only insert lamination foil intended for the device, refer to Chapter "Technical Data". Using lamination foil which is too large could lead to the unit jamming.
- Never cut lamination foil to size. The resulting cut edges could cause the lamination foil to jam.
- Do not use lamination foil intended for cold lamination for hot lamination. This could damage the device, lamination foil and document.

- Do not laminate heat sensitive materials, such as thermal paper, in the device.
- Metallic objects cannot be laminated.
- Lamination of moist documents produces poor results.
- Keep loose clothing, ties, jewellery, long hair and other loose objects away from the laminator infeed slot. Risk of injury!

1.2 Safety information, thermal binder

- The surface of the equipment becomes hot during operation.
- Only use binding covers of the correct size. Otherwise, the binding quality will not be satisfactory.
- Do not bind heat sensitive materials, such as thermal paper, in the device.
- Do not insert metallic objects or fingers into the device opening. Doing so represents a risk of an electric shock or burns.

2 Exemption From Liability

We cannot guarantee that the information which relates to the technical properties of the product or to the product itself contained in this document is correct. The product and its accessories described in this document are subject to constant improvement and further development. For this reason, we reserve the right to modify components, accessories, technical specifications and related documentation of the product described herein at any time without notice.

3 Intended Use

This laminating and thermal binding device may only be used for:

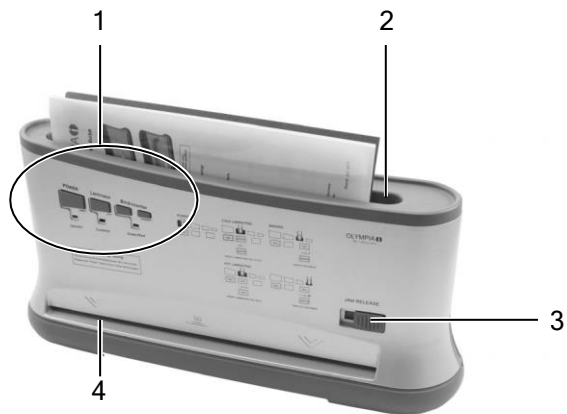
- lamination using hot lamination foil and cold lamination foil with a lamination foil thickness of 75 to 125 mic⁴, whereby the total thickness of the document to be laminated (photos, pictures, cards, paper, etc.) may be maximally 0.6 mm.
- binding a maximum of 200 sheets of paper (70g/m²) in special thermal binding covers with a maximum width of 20 mm.

Any other use is considered unintended use. Unauthorised modifications or reconstructions are not permitted.

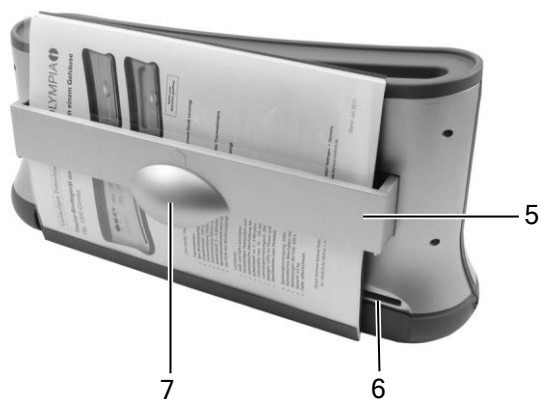
4 mic or micron = abbreviation of the word micrometer (μm). 1 micrometer is one thousandth of a millimetre.
Example: $75 \mu\text{m} = 0.075 \text{ mm}$. $100 \mu\text{m} = 0.1 \text{ mm}$. $125 \mu\text{m} = 0.125 \text{ mm}$.

4 Operating Elements

4.1 Operating elements on the device

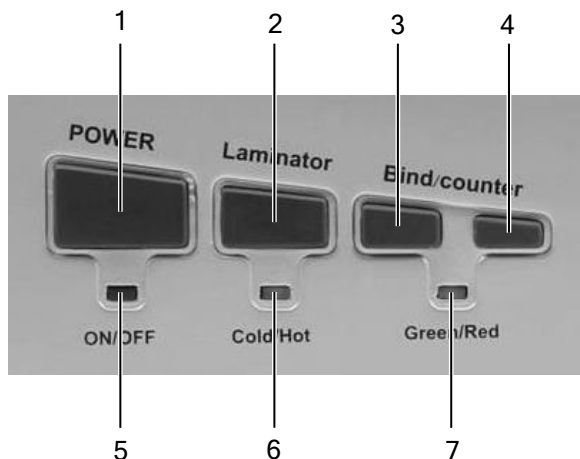


- 1 Operating and indicator elements
- 2 Binder infeed slot
- 3 Jam Release sliding switch (laminating function)
- 4 Laminator infeed (front)



- 5 Pull-out tray (cooling device)
- 6 Laminator discharge (rear)
- 7 Handle for the pull-out tray

4.2 Function buttons and indicator elements



- 1 POWER ON/OFF switch
- 2 Laminator button
- 3 Bind/Counter button (start preheating)
- 4 Bind/Counter button (start thermal binding)
- 5 POWER LED (indicator: device on/off)
- 6 Laminator LED
(green = cold lamination; red = hot lamination)
(flashing = waiting; continuously on = ready for use)
- 7 Thermal binder LED
(red & flashing = preheating process;
green & continuously on = ready for use/finished)

5 Starting Up

- Place the device on a stable, level surface.



Attention: Check that the voltage specifications of the device correspond to that of your power supply network (230 V, 50 Hz).

- Insert the power plug in an easily accessible, standard power socket.



Safety note: The power socket must be in the immediate vicinity of the device and easily accessible. This enables you to disconnect the device from the power supply quickly in an emergency.

6 Operation

6.1 Switching the device on and off

1. Press the **POWER** button. The POWER LED lights up red. The device is switched on.
2. Press the **POWER** button. The POWER LED goes out. The device is switched off.

6.2 Laminator

The laminator can complete hot and cold lamination:

- In the case of cold lamination, the lamination foil is pressed together.
- In the case of hot lamination, the lamination foil is adhered together.

Select the lamination method according to the material to be laminated.



Note: Only cold lamination should be used for thermopaper and ultrasonic images!

6.2.1 Cold laminating

1. Ensure that the device is switched on, refer to Section "Switching the device on and off".
2. Press the Laminator button until the Laminator LED lights up green. When the Laminator LED lights up green continuously, the device is ready for use for cold lamination.



Attention: If you have just finished using the laminator for hot laminating, you must let the laminator cool down. The Laminator LED flashes green when the device is cooling down. It takes a few minutes to cool down sufficiently.



Note: Only use cold lamination foil for cold laminating.

3. Remove the protective foil from the foil pocket.
4. Insert the document to be laminated in the lamination foil pocket so that there is a margin of approx. 3 - 5 mm to the edge of the foil on all sides.

5. Guide the laminating foil pocket containing the document to be laminated in the laminator infeed straight and with the closed side first. The laminating process occurs automatically.



Note: To prevent the lamination foil from creasing, never feed the open side of the lamination foil pocket first in the laminator infeed. When inserting the lamination foil pocket, observe the instructions on the infeed slot.

6.2.2 Hot laminating

1. Ensure that the device is switched on, refer to Section "Switching the device on and off".
2. Press the Laminator button until the Laminator LED lights up red. The Laminator LED flashes red when the device is warming up. The correct operating temperature is reached after about 3 to 5 minutes and the Laminator LED lights red continually.



Note: Only use hot lamination foil for hot laminating.

3. Insert the document to be laminated in the lamination foil pocket so that there is a margin of approx. 3 - 5 mm to the edge of the foil on all sides.
4. Guide the laminating foil pocket containing the document to be laminated in the laminator infeed straight and with the closed side first. The laminating process occurs automatically.



Note: To prevent the lamination foil from creasing, never feed the open side of the lamination foil pocket first in the laminator infeed. When inserting the lamination foil pocket, observe the instructions on the infeed slot.



Caution: The lamination foil is very hot and soft when ejected following lamination. Therefore, handle the laminated document with due care!



Note: To flatten and smoothen the laminated product, place a book or similar heavy, flat object on it.

5. When you have finished laminating, switch the device off and disconnect the mains plug from the power socket. Let the device cool down before packing it away, for example.



Caution: The device is very hot directly after laminating! Risk of injury!

6.2.3 Clearing jammed lamination foil

The device is equipped with a JAM RELEASE sliding switch to clear foil jams quickly.

Proceed as follows if the lamination foil jams:

1. Switch the device off: Press the POWER button until the POWER LED goes out.
2. Slide the JAM RELEASE switch to the right as far as possible.
3. Hold the laminator firmly and pull the lamination foil together with the document to be laminated out of the laminator's infeed.
4. Slide the JAM RELEASE switch back to the left.
5. Clean the transport rollers of any deposits and residual adhesive by inserting a folded piece of paper in the laminator infeed, refer to Chapter "Cleaning the transport rollers".



Note: If foil jams occur repeatedly or jammed foil cannot be removed from the laminator, please contact our hotline (refer to Chapter "Guarantee").

6.3 Thermal binder

6.3.1 Thermal binding

1. Ensure that the device is switched on, refer to Section "Switching the device on and off".
2. Press the Preheating button to start the warm-up process.
3. The Bind/Counter LED flashes red when the device is warming up. The correct operating temperature is reached after about 3 minutes and the Bind/Counter LED lights up green continually. An acoustic signal also indicates that the device is ready for thermal binding.
4. Insert the sheets of paper in the thermal binding cover.



Note: Pay attention to the maximum binding capacity, refer to Chapter "Technical Data".

5. Pull out the tray on the rear side of the device (cooling device) to enable the thermal binding cover to be inserted in the binder infeed slot.
6. Guide the thermal binding cover, with the closed side at the bottom, from the top in the binding infeed slot. An integrated clamping mechanism holds the paper perpendicular.
7. Press the Thermal Binding button to start the binding process.

8. The Bind/Counter LED flashes red during the binding process. The binding process is completed after about 1 minute and the Bind/Counter LED lights up green continuously. Three acoustic signals also indicate that the thermal binding process has finished.



Caution: The bound folder is very hot in the spine area after binding!

9. Remove the thermal binding cover and place it on the cooling device for about 10 minutes.



Note: Observe the cooling down time. Too short a cooling down time will result in loose sheets!

10. Repeat steps 1 to 9 to bind further documents.
11. When you have finished thermal binding, switch the device off and disconnect the mains plug from the power socket. Let the device cool down before packing it away, for example.

6.3.2 Overheating protection (auto off)

The device is equipped with an overheating protection (Auto off) in order to protect thermal binding covers which have not been removed from overheating.

An acoustic signal indicates the binding process has finished. The overheating protection is activated at the same time. If the Thermal Binding button is not pressed for a period of 90 minutes, the power supply is cut off electronically (Auto off).

To start thermal binding, the device must be switched on again, refer to Section "Switching the device on and off".

7 Cleaning & Maintenance

7.1 Cleaning the exterior of the device



Attention: Before cleaning the device with a damp cloth, disconnect the power plug!

Clean the housing using a cloth moistened with clean water with a little mild soap applied.



Note: Never use solvents or aggressive cleaning agents.

7.2 Cleaning the transport rollers

Deposits and residual adhesive on the transport rollers can influence the results of the laminating process. Therefore, clean the transport rollers at regular intervals:

1. Wait until the Laminator LED lights up red continuously.
2. Insert a piece of folded paper in the laminator infeed.
3. Repeat the process with a new piece of paper until there are no more deposits or residual adhesive to be seen on the paper.

8 Troubleshooting

Problem	Diagnosis & Cause	Solution
POWER indicator does not light up.	The power plug is not plugged into the power socket properly.	Connect the power plug in the power socket properly.
	The device was not switched on.	Press the POWER button until the POWER LED lights up red.
	The POWER ON/OFF LED is defective.	Contact our hotline (refer to Chapter "Guarantee").
Laminated foil is not completely transparent	The laminating temperature was too low.	Laminate the same foil again to improve the lamination result.
Foil jam	The lamination foil was inserted askew in the laminator infeed.	Refer to Section "Clearing jammed lamination foil". Refer to Section "Cleaning the transport rollers". Insert the lamination foil in the laminator infeed straight and with the closed side first.
	The lamination foil is too large.	Only use lamination foil of the specified sizes, refer to Chapter "Technical Data".
Device no longer works after a longer period in operation or stops during operation.	Is the surface of the device hot? If so, the device's overheating protection has probably switched the laminator off automatically.	Wait for approx. 30 minutes and try to laminate again. If the device does not work, contact our hotline (refer to Chapter "Guarantee").
Transport rollers do not run.	The power plug is not plugged into the power socket properly. The device was not switched on.	If the problem continues, contact our hotline (refer to Chapter "Guarantee").

Binding is faulty / Loose sheets	The maximum binding capacity was exceeded: Too many sheets or the thermal binding cover was too large.	Observe the maximum binding capacity, refer to Chapter "Technical Data" and carry out the binding again.
	The cooling down time was too short.	Allow the bound document to cool down in the tray for at least 10 minutes.

If the problem cannot be solved, contact our Hotline; refer to Chapter "Guarantee".

9 Technical Data

	TBL 1300 Combo
Indicator element:	POWER LED (red)
Laminator	
Maximum laminating width:	320 mm
Max. thickness of document for lamination:	0.6 mm
Lamination foil thickness:	75 to 125 mic ⁵
Laminating speed:	250 mm per minute
Warm-up period:	3 - 5 minutes
Indicator elements:	LED (green, red; flashing, continuously on)
Special features:	Jam Release sliding switch No blistering Automatic shutdown on overheating
Thermal binder	
Maximum binding width:	335 mm (for A4 size)
Maximum binding capacity:	200 sheets (70g/m ²) in thermal binding cover ≤ 20 mm
Binding time:	Approx. 1 minute
Warm-up period:	3 - 5 minutes
Recommended cooling time:	10 minutes
Indicator elements:	LED (green, red; flashing, continuously on)
Special features:	Optical and acoustic indication of ready to use and end of binding states

⁵ mic or micron = abbreviation of the word micrometer (µm). 1 micrometer is one thousandth of a millimetre.

Example: 75 µm = 0.075 mm. 100 µm = 0.1 mm. 125 µm = 0.125 mm.

	Pull-out tray for cooling bound documents (cooling device) Automatic opening of the dust cover
Colour:	Black-silver
Dimensions (W x D x H):	435 x 115 x 225 mm
Weight:	2 kg
Power supply:	230 V, 50 Hz
Rated input power:	Max. 320 W, 1.45 A
Automatic shutdown:	After 90 min. in Standby



Conformity of the equipment to the EU directives is confirmed by the CE mark.

10 Disposal



This symbol (crossed out waste bin) indicates that the product must be returned to an authorised recycling centre or collection point when it has reached the end of its service life. This symbol only applies in member states of the EEA⁶.



11 Warranty

In the case of a defect, please return the device together with the receipt and original packing material to the point-of-sale.

⁶ EEA = European Economic Area, which is comprised of the member states of the EU plus Norway, Island and Liechtenstein.

OLYMPIA 

TBL 1300 Combo

Plastifieuse-thermorelieuse

Mode d'emploi

**[FRANÇAIS]
11.2011**

1	Consignes de sécurité importantes	32
1.1	Consignes de sécurité relatives à la plastifieuse	32
1.2	Consignes de sécurité relatives à la thermorelieuse	33
2	Exclusion de la garantie	33
3	Utilisation conforme à son usage	33
4	Éléments de manipulation	34
4.1	Éléments de manipulation situés sur l'appareil	34
4.2	Touches de fonction et éléments d'affichage	35
5	Mise en service	35
6	Manipulation	36
6.1	Allumer/Éteindre l'appareil	36
6.2	Plastifieuse	36
6.2.1	Plastification à froid	36
6.2.2	Plastification à chaud	37
6.2.3	Éliminer un bourrage	38
6.3	Thermorelieuse	38
6.3.1	Thermoreliure	38
6.3.2	Protection thermique (Auto-off)	39
7	Nettoyage & entretien	39
7.1	Nettoyer l'appareil de l'extérieur	39
7.2	Nettoyer les rouleaux de transport	40
8	Traitement de problèmes	40
9	Données techniques	41
10	Remarque concernant l'élimination	43
11	Garantie	43

1 Consignes de sécurité importantes

Afin de garantir un travail fiable avec l'appareil, veuillez tenir compte des points suivants :

- Lisez attentivement ce mode d'emploi et tenez-en compte lorsque vous manipulez votre appareil.
- Conservez-le pour une future utilisation.
- N'utilisez celui-ci que dans des pièces fermées et sèches.
- Avant de vous en servir, posez-le sur une surface de travail plane et stable.
- Ne touchez jamais la fiche secteur avec des mains humides.
- Retirez celle-ci quand vous ne vous servez pas de votre appareil.
- Évitez que la fiche secteur ainsi que le cordon d'alimentation ne soient endommagés. Ne torsadez jamais le câble de réseau. Ne mettez jamais l'appareil en service si le cordon d'alimentation ou la fiche secteur sont endommagés.
- N'utilisez jamais l'appareil à proximité de surfaces très chaudes ou dans un environnement humide et ne le soumettez pas à un ensoleillement direct ou à de fortes poussières.
- Il est interdit aux enfants de se trouver dans la zone de travail quand l'appareil est prêt à fonctionner.
- Débranchez toujours immédiatement l'appareil quand une forte odeur se fait sentir ou quand l'appareil n'est pas en service.
- Retirez toujours la prise de secteur avant de le nettoyer. N'utilisez jamais de solvants ou de produits de nettoyage agressifs.
- Ne faites exécuter les réparations que par du personnel spécialisé qualifié. Dans le cas contraire, risque de danger de mort et exclusion de la garantie.

1.1 Consignes de sécurité relatives à la plastifieuse

- La surface de l'appareil devient très chaude pendant son fonctionnement.
- Introduisez uniquement dans l'appareil des films de plastification prévus à cet effet, voir chapitre „ Données techniques”. Des films de trop grande taille peuvent provoquer des bourrages.
- Ne coupez pas les films. Les arêtes de coupe qui en résultent pouvant provoquer un bourrage.
- N'utilisez pas pour la plastification à chaud des films prévus pour la plastification à froid. L'appareil, les films ainsi que le document en seraient endommagés.

- Ne plastifiez pas avec cet appareil des matériaux sensibles à la chaleur tels que le papier photosensible.
- Des objets métalliques ne peuvent pas être plastifiés.
- Vous obtiendrez de mauvais résultats si vous plastifiez des documents humides.
- N'approchez pas de la fente d'introduction de la plastifieuse des parties de vêtement non fermées, des cravates, des bijoux, des cheveux longs ou d'autres objets non attachés. Risque de blessures !

1.2 Consignes de sécurité relatives à la thermorelieuse

- La surface de l'appareil devient très chaude pendant son fonctionnement.
- N'utilisez que des chemises de la taille adéquate, sinon la qualité de la reliure ne sera pas suffisante.
- Ne reliez pas avec cet appareil des matériaux sensibles à la chaleur tels que le papier photosensible.
- N'introduisez pas d'éléments métalliques ni vos doigts dans l'ouverture de l'appareil. Risque d'électrocution ou de brûlures.

2 Exclusion de la garantie

Nous ne nous portons pas garants de l'exactitude des informations se rapportant aux propriétés techniques ainsi qu'à la présente documentation. Le produit décrit dans cette documentation et, le cas échéant, ses accessoires sont soumis à une amélioration et à un perfectionnement technique constants. C'est pourquoi nous nous réservons le droit de modifier, en tout temps et sans avertissement préalable, des composants, des accessoires, des spécifications techniques ainsi que la présente documentation de ce produit.

3 Utilisation conforme à son usage

Cette plastifieuse-thermorelieuse doit être utilisée uniquement pour :

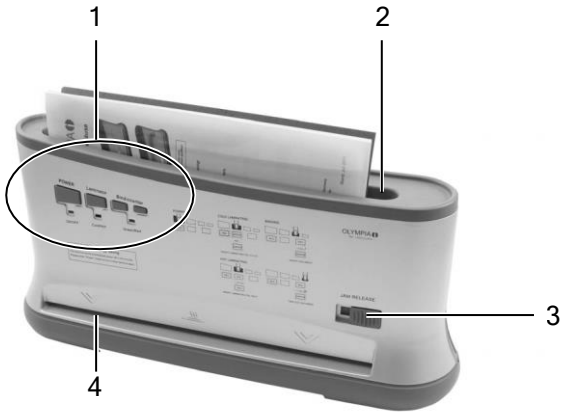
- plastifier des films à chaud et à froid d'une épaisseur de 75 bis 125 mic⁷. L'épaisseur totale des documents à plastifier (photos, images, cartes, papier etc.) ne doit pas dépasser 0,6 mm
- relier un maximum de 200 feuilles de papier (70g/m²) dans des chemises spéciales d'une largeur ne devant pas dépasser 20 mm

7 mic ou micron = expression issue des pays de langue anglaise pour désigner un micromètre (µm). 1 micromètre est un millième de millimètre.
Exemples : 75 µm = 0,075 mm. 100 µm = 0,1 mm. 125 µm = 0,125 mm. µm mm.

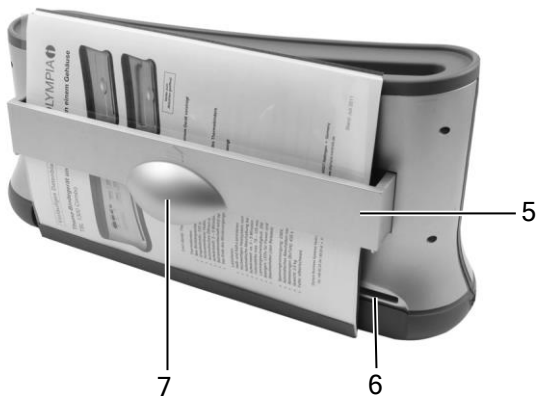
Toute autre utilisation est considérée comme non conforme à son usage.
Des modifications ou transformations arbitraires sont interdites.

4 Éléments de manipulation

4.1 Éléments de manipulation situés sur l'appareil

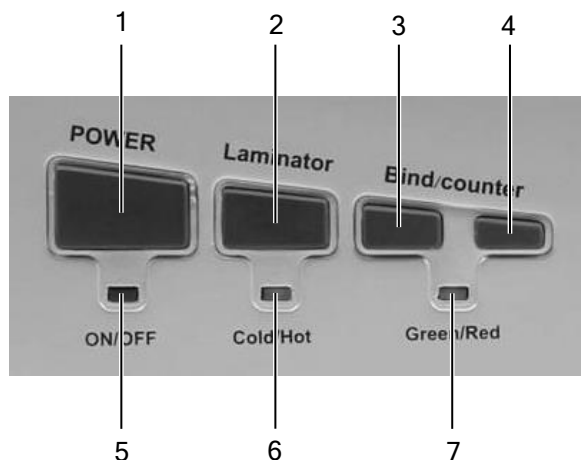


- 1 Éléments de manipulation et d'affichage
- 2 Fente pour reliure
- 3 Poussoir de libération de bourrage (fonction plastifieuse)
- 4 Fente d'introduction plastifieuse (à l'avant)



- 5 Support amovible (dispositif de refroidissement)
- 6 Sortie plastification (à l'arrière)
- 7 Poignée

4.2 Touches de fonction et éléments d'affichage



- 1 Touche marche/arrêt (POWER ON/OFF)
- 2 Touche plastification
- 3 Touche préchauffage
- 4 Touche thermoreliure
- 5 LED POWER (affichage appareil marche/arrêt)
- 6 LED plastification
(verte = plastification à froid ; rouge = plastification à chaud)
(clignotante = en attente ; allumée en permanence = prête à fonctionner)
- 7 LED thermoreliure
(rouge & clignotante = préchauffage ;
verte & allumée en permanence = prête à fonctionner/terminé)

5 Mise en service

- Placez l'appareil sur une surface stable et plane.



Attention : Contrôlez si les données relatives à la tension de l'appareil correspondent bien à celles de votre réseau (230 V, 50 Hz).

- Mettez la fiche secteur dans une prise de courant standard.



Consignes de sécurité : Celle-ci doit se trouver à proximité de l'appareil et être facile d'accès. En cas d'urgence, vous pouvez ainsi séparer rapidement l'appareil du réseau électrique.

6 Manipulation

6.1 Allumer/Éteindre l'appareil

1. Appuyez sur la touche marche/arrêt (**POWER**). La LED POWER devient rouge. L'appareil est allumé.
2. Appuyez sur la touche marche/arrêt (**POWER**). La LED POWER s'éteint. L'appareil est éteint.

6.2 Plastifieuse

La plastifieuse vous permet de plastifier à chaud et à froid :

- Dans le cas de la plastification à froid, le film est pressé.
- Lors de la plastification à chaud, le film est collé.

Adaptez le choix de la méthode de plastification au matériau à plastifier.



Remarque : Le papier photosensible et les images échographiques par exemple doivent être plastifiées uniquement à froid !

6.2.1 Plastification à froid

1. Assurez-vous que l'appareil est allumé, voir chapitre „Allumer/Éteindre l'appareil”.
2. Appuyez sur la touche plastification jusqu'à ce que la LED plastification soit verte.
Lorsque la LED est verte en permanence, l'appareil est prêt pour la plastification à froid.



Attention : Si vous avez utilisé peu de temps auparavant la plastifieuse pour une plastification à chaud, vous devez la laisser refroidir. La LED clignote vert pendant le refroidissement. La durée de refroidissement est d'environ minutes.



Remarque : Pour la plastification à froid, utilisez uniquement des films de plastification à froid.

3. Retirez le film de protection de la pochette.
4. Introduisez le document à plastifier dans la pochette de plastification de manière à ce qu'il y ait une marge d'env. 3 à 5 mm de tous les côtés par rapport au bord du film de plastification.

5. Introduisez la pochette avec le document à plastifier, côté fermé en premier, dans la fente d'introduction de la plastifieuse. L'opération de plastification se fait automatiquement.



Remarque : Afin d'éviter que le film forme un pli, n'introduisez jamais en premier le côté ouvert de la pochette dans la fente. Lors de l'introduction de la pochette, veuillez tenir compte des instructions placées au niveau de la fente d'introduction.

6.2.2 Plastification à chaud

1. Assurez-vous que l'appareil est allumé, voir chapitre „Allumer/Éteindre l'appareil”.
2. Appuyez sur la touche plastification jusqu'à ce que la LED plastification soit rouge. La LED clignote rouge pendant le préchauffage. Au bout d'env. 3 à 5 minutes, la température de service correcte est atteinte et la LED cesse de clignoter pour devenir rouge en permanence.



Remarque : Pour la plastification à chaud, utilisez uniquement des films de plastification à chaud.

3. Introduisez le document à plastifier dans la pochette de manière à ce qu'il y ait une marge d'env. 3 à 5 mm de tous les côtés par rapport au bord du film.
4. Introduisez la pochette avec le document à plastifier, côté fermé en premier, dans la fente d'introduction de la plastifieuse. L'opération de plastification se fait automatiquement.



Remarque : Afin d'éviter que le film forme un pli, n'introduisez jamais en premier le côté ouvert de la pochette dans la fente. Lors de l'introduction de la pochette, veuillez tenir compte des instructions placées au niveau de la fente d'introduction.



Attention : Le film sortant est très chaud et mou après la plastification. C'est pourquoi vous devez le manier avec précaution !



Remarque : Afin d'aplanir le document plastifié, posez dessus un livre ou un autre objet plat et lourd.

5. Lorsque vous avez terminé, éteignez l'appareil et retirez la fiche de la prise de courant. Laissez-le refroidir avant de le déplacer le cas échéant.



Prudence : L'appareil est très chaud après la plastification ! Risque de blessures !

6.2.3 Éliminer un bourrage

Afin d'éliminer rapidement des bourrages, l'appareil est équipé d'un poussoir de libération de bourrage (JAM RELEASE).

Si le film est bloqué, procédez de la manière suivante :

1. Éteignez l'appareil : Appuyez sur la touche marche/arrêt jusqu'à ce que la LED POWER s'éteigne.
2. Déplacez le poussoir (JAM RELEASE) complètement vers la droite.
3. Maintenez fermement la plastifieuse et tirez le film avec le document à plastifier hors de la fente d'introduction.
4. Faites revenir le poussoir vers la gauche.
5. Nettoyez les rouleaux de transport en éliminant les dépôts et les restes de colle. À cet effet, introduisez une feuille de papier pliée dans la fente d'introduction ; voir chapitre „Nettoyer les rouleaux de transport”.



Remarque : Si les bourrages se répètent continuellement ou si le film bloqué ne peut plus être retiré de la plastifieuse, veuillez vous adresser à notre ligne directe (voir garantie).

6.3 Thermorelieuse

6.3.1 Thermoreliure

1. Assurez-vous que l'appareil est allumé, voir chapitre „Allumer/Éteindre l'appareil”.
2. Appuyez sur la touche préchauffage pour démarrer le processus.
3. La LED thermoreliure clignote rouge. Au bout d'env. 3 à minutes, la température de service correcte est atteinte et la LED cesse de clignoter pour devenir verte en permanence. Un bip sonore signale que l'appareil est prêt pour la thermoreliure.
4. Introduisez les feuilles de papier dans la chemise à relier.



Remarque : Tenez compte de la capacité en reliure maximale, voir chapitre „Données techniques”.

5. Retirer le support situé au dos de l'appareil (dispositif de refroidissement) afin de permettre l'introduction des chemises dans la fente.
6. Introduisez la chemise, côté fermé vers le bas, dans la fente. Le dispositif de retenue maintient le papier en position verticale.
7. Appuyez sur la touche thermoreliure pour démarrer le processus.

8. La LED thermoreliure clignote alors de nouveau rouge. La reliure est terminée au bout d'1 minute env. et la LED thermoreliure repasse à la couleur verte en permanence. Trois bips sonores signalent que la thermoreliure est achevée.



Prudence : la chemise reliée est alors très chaude au niveau de la tranche !

9. Retirez la chemise et posez-la pendant 10 minutes sur le dispositif de refroidissement.



Remarque : Respectez le temps de refroidissement. S'il est trop court, les feuilles se détacheront !

10. Répétez les étapes 1 à 9 pour effectuer d'autres reliures.
11. Lorsque vous avez terminé, éteignez l'appareil et retirez la fiche de la prise de courant. Laissez-le refroidir avant de le déplacer le cas échéant.

6.3.2 Protection thermique (Auto-off)

L'appareil est équipé d'un dispositif Auto-Off pour protéger de la surchauffe les chemises qui n'ont pas été retirées.

Un bip sonore retentit quand la reliure est achevée. Parallèlement la protection thermique est activée. Si vous n'appuyez pas sur la touche au bout de 90 minutes, l'électronique débranche l'alimentation en courant (Auto-off).

Pour effectuer à nouveau une reliure, vous devez réallumer l'appareil, voir chapitre „Allumer/Éteindre l'appareil“.

7 Nettoyage & entretien

7.1 Nettoyer l'appareil de l'extérieur



Attention : Avant de nettoyer l'appareil avec un chiffon humide, retirez toujours la fiche de secteur !

Nettoyez le boîtier avec un chiffon légèrement humide trempé dans de l'eau claire à laquelle vous avez ajouté un savon doux.



Remarque : N'utilisez jamais de solvants ou de produits d'entretien agressifs.

7.2 Nettoyer les rouleaux de transport

Des dépôts et des restes de colle subsistant sur les rouleaux de transport peuvent influencer le résultat de la plastification. C'est pourquoi vous devez nettoyer les rouleaux de transport à intervalles réguliers :

1. Attendez que la LED plastification soit rouge en permanence.
2. Introduisez une feuille de papier pliée dans la fente d'introduction de la plastifieuse.
3. Répétez l'opération avec une nouvelle feuille de papier jusqu'à ce que vous ne puissiez plus voir de dépôts ou de restes de colle sur le papier.

8 Traitement de problèmes

Problème	Diagnostic & Cause	Remède
L'affichage POWER ne s'allume pas.	La fiche de secteur n'est pas enfoncée correctement dans la prise de courant.	Introduisez correctement la fiche dans la prise.
	L'appareil n'est pas allumé.	Appuyez sur la touche marche/arrêt, jusqu'à ce que la LED POWER devienne rouge.
	L'affichage POWER ON/OFF est défectueux.	Adressez-vous à notre ligne directe (voir chapitre „Garantie“).
Le film de plastification n'est pas parfaitement transparent	La température de plastification n'était pas suffisante.	Plastifiez ce même film une nouvelle fois pour améliorer le résultat.
Bourrage	Le film de plastification n'a pas été centré lors de son introduction dans la fente.	Voir chapitre „Éliminer un bourrage”. Voir chapitre Nettoyer les rouleaux de transport”. Introduisez le film de plastification à l'horizontale, bien centré, côté fermé en premier, dans la fente.
	Le film de plastification est trop grand.	Utilisez uniquement les films de plastification de la taille indiquée, voir chapitre „Données techniques”.

L'appareil ne fonctionne plus après avoir fonctionné longtemps ou s'arrête pendant le fonctionnement.	La surface de l'appareil est-elle chaude ? La protection thermique a vraisemblablement débranché automatiquement la plastifieuse.	Attendez alors 30 minutes environ et essayez une nouvelle fois de plastifier. Si l'appareil ne fonctionne pas à nouveau, adressez-vous à notre ligne directe (voir chapitre „Garantie“).
Les rouleaux de transport ne tournent pas.	La fiche secteur n'est pas enfoncée correctement dans la prise de courant. L'appareil n'est pas allumé.	Si le problème persiste, adressez-vous à notre ligne directe (voir chapitre „Garantie“).
La reliure est défectueuse / feuilles volantes	La capacité en reliure maximale est dépassée : trop de feuilles ou chemise trop grande.	Respectez la capacité, voir chapitre „données techniques” et effectuez à nouveau la reliure.
	Le temps de refroidissement a été trop court.	Laissez le document relié au moins 10 minutes sur le support.

Si vous n'avez pas pu remédier au problème, adressez-vous à notre ligne directe, voir chapitre Garantie”.

9 Données techniques

	TBL 1300 Combo
Élément d'affichage :	LED POWER (rouge)
Plastifieuse	
Largeur maximale de plastification :	320 mm
Épaisseur maximale des documents à plastifier :	0,6 mm
Épaisseur du film :	75 à 125 mic ⁸
Vitesse de plastification :	250 mm par minute
Durée de préchauffage :	3 à 5 minutes
Éléments d'affichage :	LED (verte, rouge ; clignotante, allumée en permanence)
Caractéristiques particulières :	Poussoir de libération de bourrage Pas de formation de bulles Coupure automatique en cas de surchauffe

8 mic ou micron = expression issue des pays de langue anglaise pour désigner un micromètre (µm). 1 micromètre est un millième de millimètre.
Exemples : 75 µm = 0,075 mm. 100 µm = 0,1 mm. 125 µm = 0,125 mm.

Thermorelieuse	
Largeur de reliure maximale :	335 mm (pour format A4)
Capacité de reliure maximale :	200 feuilles (70g/m ²) dans la chemise ≤ 20 mm
Temps de reliure :	env. 1 minute
Durée de préchauffage :	3 à 5 minutes
Durée de refroidissement recommandée :	> 10 minutes
Éléments d'affichage :	LED (verte, rouge ; clignotante, allumée en permanence)
Caractéristiques particulières :	Indication optique et acoustique du mode prêt à l'emploi et fin de reliure Support amovible pour le refroidissement de chemises (dispositif de refroidissement) Ouverture automatique du couvercle anti-poussières
Couleur :	Noir-argent
Dimensions (l x p x h) :	435 x 115 x 225 mm
Poids :	2 kg
Alimentation en courant :	230 V, 50 Hz
Puissance électrique :	Max. 320 W, 1,45 A
Débranchement automatique	90 min après le mode veille



Le signe CE confirme la conformité aux directives de l'UE.

10 Remarque concernant l'élimination



Ce symbole (la poubelle rayée) signifie que ce produit doit, en fin de vie, être apporté à un organisme de reprise ou de collecte séparée disponible pour l'utilisateur final. Ce symbole est uniquement valable dans les États de l'Espace économique européen⁹.

11 Garantie

Cher client,

Nous sommes très heureux que vous ayez choisi cet appareil.

En cas de défaut, veuillez retourner l'appareil dans son emballage d'origine et accompagné du bon d'achat au magasin où vous l'avez acheté.

⁹ EWR = Espace économique européen qui comprend les États-membres de l'Union européenne plus les États Islande, Liechtenstein et Norvège.

OLYMPIA ®

TBL 1300 Combo

Plastificatrice e rilegatrice a caldo

Manuale d'uso

[ITALIANO]
11.2011

Nº B

1	Indicazioni di sicurezza importanti.....	46
	1.1 Indicazioni di sicurezza relative alla plastificatrice	46
	1.2 Indicazioni di sicurezza relative alla termorilegatrice	47
2	Esclusione di responsabilità	47
3	Impiego conforme agli usi previsti	47
4	Elementi di comando	48
	4.1 Elementi di comando sull'apparecchio	48
	4.2 Tasti funzione ed elementi di visualizzazione	49
5	Messa in funzione	49
6	Esercizio	50
	6.1 Accensione e spegnimento dell'apparecchio	50
	6.2 Plastificatrice	50
	6.2.1 Plastificazione a freddo	50
	6.2.2 Plastificazione a caldo	51
	6.2.3 Rimozione di pellicole intasate	52
	6.3 Rilegatrice a caldo	52
	6.3.1 Termorilegatura	52
	6.3.2 Protezione antisurriscaldamento (autospegnimento) ..	53
7	Pulizia e cura	54
	7.1 Pulizia esterna dell'apparecchio	54
	7.2 Pulizia dei rulli di trasporto	54
8	Risoluzione di problemi	54
9	Specifiche tecniche	56
10	Nota sullo smaltimento	57
11	Garanzia	57

1 Indicazioni di sicurezza importanti

Un utilizzo sicuro dell'apparecchio richiede l'osservanza di quanto segue:

- Leggere attentamente queste istruzioni d'uso ed osservarle scrupolosamente durante l'utilizzo dell'apparecchio.
- Conservare le istruzioni d'uso per gli utilizzi futuri.
- L'apparecchio va usato esclusivamente in ambienti chiusi e asciutti.
- Prima dell'esercizio, posizionare l'apparecchio su una superficie stabile e piana.
- Evitare il contatto della spina di alimentazione con le mani umide.
- Scollegare la spina dalla rete in caso di inutilizzo dell'apparecchio.
- Evitare di danneggiare la spina di alimentazione o il cavo di rete. Non attorcigliare il cavo di alimentazione. In caso di spina o cavo di alimentazione danneggiati, non mettere in funzione l'apparecchio.
- Non utilizzare l'apparecchio in prossimità di superfici surriscaldate o in ambiente umido, proteggerlo dai raggi solari diretti e da ambienti fortemente polverosi.
- Tenere lontano i bambini dall'area di lavoro dell'apparecchio pronto all'esercizio.
- Spegnerne immediatamente l'apparecchio non appena si sviluppa un forte odore o in caso di non utilizzo.
- Scollegare sempre la spina dalla rete prima di pulire l'apparecchio. Non utilizzare solventi o detergenti corrosivi.
- Fare svolgere eventuali riparazioni solo da personale specializzato. Pericolo di vita e cessazione del diritto di garanzia.

1.1 Indicazioni di sicurezza relative alla plastificatrice

- La superficie dell'apparecchio è molto calda durante la plastificazione a caldo.
- Introdurre nell'apparecchio solo apposite pellicole di laminazione, si veda il capitolo "Specifiche tecniche". La scelta di pellicole di plastificazione troppo grandi può causare intasamenti da pellicola.
- Non tagliare le pellicole di plastificazione nel tentativo di adattarne le dimensioni. Gli spigoli di taglio risultanti possono infatti causare un intasamento da pellicola.
- Non usare per la plastificazione a caldo pellicole di plastificazione previste invece per la plastificazione a freddo. Altrimenti l'apparecchio, le pellicole di plastificazione ed il documento saranno danneggiati.
- Evitare di plastificare materiali sensibili al calore come ad es. carta termica per fax.
- Non è consentita la plastificazione di oggetti metallici.

- In caso di plastificazione di documenti umidi i risultati saranno insoddisfacenti.
- Tenere lontano dalla fessura di inserimento della plastificatrice lembi di indumenti, cravatte, gioielli, capelli lunghi o altri oggetti simili. Pericolo di lesioni!

1.2 Indicazioni di sicurezza relative alla termorilegatrice

- La superficie dell'apparecchio si surriscalda durante il funzionamento.
- Utilizzare solo copertine per rilegatura di giuste dimensioni, altrimenti la qualità di rilegatura non sarà sufficiente.
- Evitare di rilegare materiali sensibili al calore come ad es. carta termica per fax.
- Non introdurre oggetti metallici e dita nell'apertura dell'apparecchio visto il pericolo di una scossa elettrica o di ustioni.

2 Esclusione di responsabilità

Non si assume nessuna garanzia per l'esattezza delle informazioni che fanno riferimento alle caratteristiche tecniche ed alla presente documentazione allegata. Il prodotto descritto in questa documentazione come anche gli accessori eventualmente necessari sono soggetti a continue migliorie e sviluppi. Pertanto ci riserviamo il diritto di modificare in qualsiasi momento e senza preavviso alcuno componenti, accessori, specifiche tecniche e la presente documentazione di prodotto.

3 Impiego conforme agli usi previsti

La plastificatrice/rilegatrice a caldo va utilizzata unicamente per i seguenti scopi:

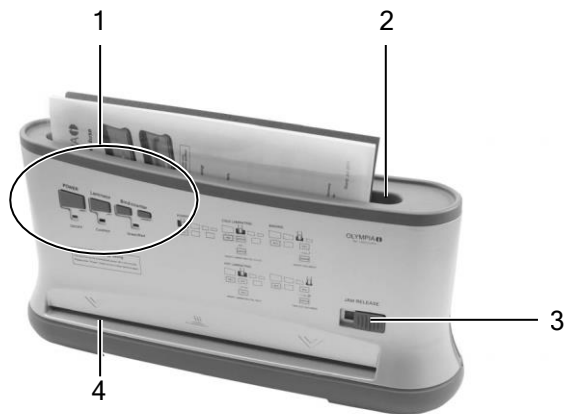
- plastificazione con pellicole di laminazione a caldo e pellicole di laminazione a freddo con uno spessore di 75 e 125 mic¹⁰, tenendo presente che lo spessore totale dei documenti da plastificare (foto, immagini, cartoline, carta ecc.) non deve superare i 0,6 mm
- rilegatura di max. 200 fogli di carta (70g/m²) in apposite copertine per termorilegatura con una larghezza max. di 20 mm

Qualsiasi altro impiego è da ritenersi non conforme alle disposizioni. Non sono ammesse modifiche o variazioni arbitrarie.

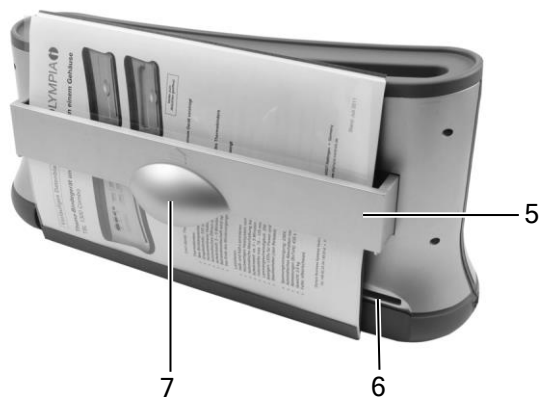
¹⁰ mic o micron = espressione in uso nell'area linguistica anglosassone che indica un micrometro (µm). 1 micrometro è un millesimo di millimetro.
Esempi: 75 µm = 0,075 mm. 100 µm = 0,1 mm. 125 µm = 0,125 mm.

4 Elementi di comando

4.1 Elementi di comando sull'apparecchio

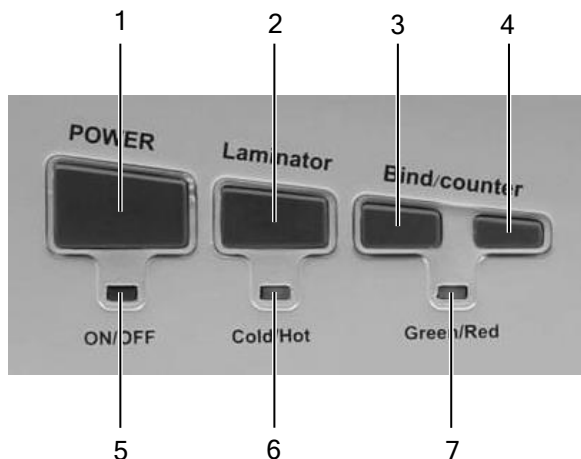


- 1 Elementi di comando e visualizzazione
- 2 Vano di rilegatura
- 3 Selettore di rimozione intasamenti (funzione plastificazione)
- 4 Fessura di inserimento (anteriore)



- 5 Ripiano estraibile (dispositivo di raffreddamento)
- 6 Fessura di uscita (posteriore)
- 7 Impugnatura del ripiano estraibile

4.2 Tasti funzione ed elementi di visualizzazione



- 1 Interruttore di accensione/spegnimento (POWER ON/OFF)
- 2 Tasto per plastificazione
- 3 Tasto per preriscaldamento
- 4 Tasto per termorilegatura
- 5 LED di POWER (indica apparecchio acceso/spento)
- 6 LED di plastificazione
(verde = plastificazione a freddo; rosso = plastificazione a caldo)
(lampeggiante = attesa; sempre acceso = pronto all'esercizio)
- 7 LED di termorilegatura
(rosso & lampeggiante = riscaldamento in corso;
verde & sempre acceso = pronto all'esercizio/esequito)

5 Messa in funzione

- Posizionare l'apparecchio su una superficie piana e compatta.



Attenzione: Verificare che il valore di tensione richiesto dall'apparecchio coincida con quello della rete elettrica (230 V, 50 Hz).

- Collegare la spina di alimentazione ad una presa elettrica standard ben accessibile.



Indicazione di sicurezza: La presa deve trovarsi in prossimità dell'apparecchio ed essere facilmente accessibile. In caso d'emergenza è così possibile scollegare rapidamente l'alimentazione elettrica dell'apparecchio.

6 Esercizio

6.1 Accensione e spegnimento dell'apparecchio

1. Premere il tasto ON/OFF (**POWER**). La spia LED di POWER si accende di rosso. L'apparecchio risulta acceso.
2. Premere il tasto ON/OFF (**POWER**). La spia LED di POWER si spegne. L'apparecchio risulta spento.

6.2 Plastificatrice

La plastificatrice consente la plastificazione a caldo e a freddo:

- Durante la plastificazione a freddo la pellicola di plastificazione è invece sigillata a pressione.
- Durante la plastificazione a caldo la pellicola di plastificazione è incollata termicamente.

Il metodo di plastificazione da applicare dipende dal materiale da plastificare.



Nota: Per carta termica per fax e immagini ecografiche si consiglia ad esempio solo la plastificazione a freddo !

6.2.1 Plastificazione a freddo

1. Assicurarsi che l'apparecchio sia inserito, si veda il capitolo „Accensione e spegnimento dell'apparecchio”.
2. Premere il tasto per plastificazione finché la spia LED di plastificazione lampeggia in verde.
Con spia LED di plastificazione accesa di verde in modo permanente, l'apparecchio è pronto per la plastificazione a freddo.



Attenzione: Se la plastificatrice è stata utilizzata poco prima per una plastificazione a caldo, prima di procedere è necessario fare raffreddare la plastificatrice. Durante la procedura di raffreddamento il LED di plastificazione lampeggia in verde. La durata prevista per il raffreddamento è di qualche minuto.



Nota: Utilizzare per la plastificazione a freddo soltanto apposite pellicole per plastificazione a freddo.

3. Eliminare la pellicola protettiva dalla pellicola per plastificazione.
4. Posizionare l'oggetto da plastificare nella tasca trasparente in modo da lasciare su tutti i lati un margine di ca. 3 - 5 mm dal bordo della pellicola.
5. Introdurre la tasca e l'oggetto da plastificare in modo diritto e dal lato chiuso nella fessura di inserimento. La procedura di plastificazione è svolta automaticamente.



Nota: Per evitare che la pellicola di laminazione si pieghi, non inserire mai per primo il lato aperto della tasca trasparente nella fessura di inserimento. Osservare in fase di inserimento della tasca trasparente le istruzioni riportate sulla fessura di inserimento del dispositivo.

6.2.2 Plastificazione a caldo

1. Assicurarsi che l'apparecchio sia inserito, si veda il capitolo „Accensione e spegnimento dell'apparecchio”.
2. Premere il tasto per plastificazione finché la spia LED di plastificazione lampeggia in rosso. Durante la procedura di riscaldamento la spia LED di plastificazione lampeggia in rosso. Trascorsi ca. 3 - 5 minuti, il dispositivo raggiunge la temperatura d'esercizio richiesta e la spia LED di plastificazione si accende di rosso in modo permanente.



Nota: Utilizzare per la plastificazione a caldo soltanto apposite pellicole per plastificazione a caldo.

3. Posizionare l'oggetto da plastificare nella tasca trasparente in modo da lasciare su tutti i lati un margine di ca. 3 - 5 mm dal bordo della pellicola.
4. Introdurre la tasca trasparente insieme all'oggetto da plastificare diritto e dal lato chiuso nella fessura di inserimento. La procedura di plastificazione è svolta automaticamente.



Nota: Per evitare che la pellicola di laminazione si pieghi, non inserire mai per primo il lato aperto della tasca trasparente nella fessura di inserimento. Osservare in fase di inserimento della tasca trasparente le istruzioni riportate sulla fessura di inserimento del dispositivo.



Attenzione: La pellicola in uscita dalla plastificatrice è molto calda e molle. Maneggiare pertanto il prodotto plastificato con cautela!



Nota: Per la spianatura del prodotto plastificato si consiglia di poggiarlo sotto un libro o sotto un altro oggetto piano e pesante.

5. Una volta conclusa la plastificazione, spegnere l'apparecchio e scollegare la spina di alimentazione dalla presa di corrente. Se occorre, lasciare raffreddare il dispositivo prima di conservarlo.



Attenzione: L'apparecchio è molto caldo dopo la plastificazione!
Pericolo di lesioni!

6.2.3 Rimozione di pellicole intasate

Per eliminare rapidamente possibili intasamenti da pellicola, l'apparecchio è dotato di apposito selettore di rimozione intasamenti (JAM RELEASE).

Con pellicola di plastificazione bloccata, procedere come segue:

1. Spegnerne l'apparecchio: premere il tasto di ON/OFF finché la spia LED di POWER non si spegne.
2. Portare il selettore di rimozione intasamenti (JAM RELEASE) interamente a destra.
3. Tenere ferma la plastificatrice ed estrarre la pellicola di plastificazione assieme all'oggetto da plastificare dalla fessura di inserimento.
4. Portare il selettore di rimozione intasamenti di nuovo a sinistra.
5. Pulire i rulli di trasporto rimuovendo eventuali depositi e residui di adesivo introducendo nella fessura di inserimento della plastificatrice un foglio di carta piegato, si veda il capitolo „Pulizia dei rulli di trasporto”.



Nota: Nel caso di frequenti intasamenti da pellicola o non potendo estrarre dalla plastificatrice la pellicola incastrata, si prega di rivolgersi al nostro servizio di assistenza telefonica (si veda il capitolo „Garanzia“).

6.3 Rilegatrice a caldo

6.3.1 Termorilegatura

1. Assicurarsi che l'apparecchio sia acceso, si veda il capitolo „Accensione e spegnimento dell'apparecchio”.
2. Premere il tasto di preriscaldamento per dare inizio alla procedura di riscaldamento.
3. Durante la procedura di riscaldamento, la spia LED di termorilegatura lampeggia in rosso. Trascorsi ca. 3 minuti, il dispositivo raggiunge la temperatura d'esercizio richiesta e la spia LED di termorilegatura si accende di verde in modo permanente. Un segnale acustico indica che l'apparecchio è ora pronto per la termorilegatura.
4. Posizionare i fogli di carta nella copertura per rilegatura a caldo.



Nota: Osservare la max. capacità di rilegatura, si veda il capitolo „Specifiche tecniche”.

5. Estrarre sul retro dell'apparecchio il ripiano (dispositivo di raffreddamento) e introdurre le copertine per termorilegatura nell'apposita fessura di inserimento.

6. Introdurre la copertina per termorilegatura con il lato chiuso in basso dall'alto della fessura di inserimento. Un dispositivo di bloccaggio integrato mantiene la carta diritta.
7. Premere il tasto di termorilegatura per dare inizio alla procedura di rilegatura.
8. Durante la procedura di rilegatura, la spia LED di termorilegatura lampeggia di nuovo in rosso. Dopo ca. 1 minuto, la rilegatura è conclusa e la spia LED di termorilegatura rimane accesa di verde in modo permanente. Tre segnali acustici indicano quindi la conclusione della rilegatura a caldo.



Attenzione: Dopo la rilegatura, la copertina rilegata è molto calda sul dorso!

9. Estrarre quindi la copertina per termorilegatura posizionandola per 10 minuti sul dispositivo di raffreddamento.



Nota: Osservare il tempo di raffreddamento previsto. Un tempo di raffreddamento inferiore potrebbe risultare in un cattivo risultato di rilegatura e quindi in fogli sciolti!

10. Ripetere i passi 1 - 9 per eseguire ulteriori termorilegature.
11. Una volta conclusa la termorilegatura, spegnere l'apparecchio e scollegare la spina di alimentazione dalla presa di corrente. Se occorre, lasciare raffreddare il dispositivo prima di conservarlo.

6.3.2 Protezione antisurriscaldamento (autospegnimento)

L'apparecchio è dotato di protezione antisurriscaldamento (autospegnimento) al fine di evitare il surriscaldarsi di termocopertine non rimosse.

Una volta conclusa la procedura di rilegatura, l'apparecchio rilascia un segnale. Contemporaneamente si attiva la protezione antisurriscaldamento. Se il tasto di termorilegatura non viene premuto di nuovo entro 90 minuti, l'alimentazione elettrica è interrotta elettronicamente (autospegnimento).

Per poter quindi riprendere la rilegatura a caldo è necessario riaccendere l'apparecchio, si veda il capitolo „Accensione e spegnimento dell'apparecchio“.

7 Pulizia e cura

7.1 Pulizia esterna dell'apparecchio



Attenzione: Prima di pulire l'apparecchio con un panno umido, scollegare sempre la spina dalla presa di corrente!

Pulire l'involucro con un panno inumidito in sapone neutro e acqua.



Nota: Non utilizzare solventi o detergenti corrosivi.

7.2 Pulizia dei rulli di trasporto

Incrostazioni e residui di adesivo sui rulli di trasporto possono influire sul risultato di plastificazione. Prevedere pertanto la regolare pulizia dei rulli di trasporto:

1. Attendere fino a quando la spia LED di plastificazione si accende di rosso in modo permanente.
2. Introdurre un foglio di carta piegato nella fessura di inserimento della plastificatrice.
3. Ripetere la procedura con un foglio di carta nuovo fino a quando sulla carta non saranno più visibili incrostazioni o residui di adesivo.

8 Risoluzione di problemi

Problema	Diagnosi e causa	Rimedio
La spia POWER non si accende.	La spina di alimentazione non è collegata correttamente alla presa di corrente.	Collegare la spina correttamente alla presa di corrente.
	L'apparecchio non risulta inserito.	Premere il tasto di ON/OFF finché la spia LED di POWER risulta accesa di rosso.
	La spia POWER ON/OFF è guasta.	Si prega di rivolgersi alla nostra linea di assistenza tecnica (si veda il capitolo „Garanzia“).
La pellicola plastificata non è completamente trasparente.	La temperatura di plastificazione non è stata sufficiente.	Sottoporre a plastificazione la stessa pellicola un'altra volta allo scopo di migliorare il risultato della plastificazione.

La pellicola si intasa.	La pellicola di plastificazione non è stata introdotta in modo diretto all'interno della fessura di introduzione della plastificatrice.	Si veda il capitolo "Rimozione di pellicole intasate". Si veda il capitolo "Pulizia dei rulli di trasporto". Introdurre la pellicola di laminazione in modo diretto e con il lato chiuso nella fessura di inserimento della plastificatrice.
	La pellicola di plastificazione è troppo grande.	Utilizzare solo pellicole di laminazione del formato indicato, si veda il capitolo "Specifiche tecniche".
L'apparecchio non funziona più dopo un utilizzo prolungato oppure si ferma durante l'esercizio.	La superficie dell'apparecchio è calda? È probabile che la protezione antisurriscaldamento della plastificatrice abbia disattivato automaticamente il dispositivo.	Attendere ca. 30 minuti e riprendere quindi di nuovo la plastificazione. Se l'apparecchio non funziona, si prega di rivolgersi alla nostra linea di assistenza tecnica (si veda il capitolo „Garanzia“).
I rulli di trasporto non scorrono.	La spina di alimentazione non è collegata correttamente alla presa di corrente. L'apparecchio non risulta inserito.	Se il problema persiste, si prega di rivolgersi alla nostra linea di assistenza tecnica (si veda il capitolo „Garanzia“).
La rilegatura è imperfetta / i fogli sono sciolti.	Superata la max. capacità di rilegatura: troppi fogli o uso di una copertina di termorilegatura troppo grande.	Osservare la max. capacità di rilegatura, si veda il capitolo „Specifiche tecniche“, e ripetere la rilegatura.
	Il tempo di raffreddamento osservato è troppo breve.	Lasciare raffreddare il documento rilegato per min. 10 minuti sull'apposito ripiano di raffreddamento.

Se il problema persiste, si prega di rivolgersi al nostro servizio di assistenza telefonica, si veda il capitolo "Garanzia".

9 Specifiche tecniche

	TBL 1300 Combo
Elemento di visualizzazione:	LED di POWER (rosso)
Plastificatrice	
Max. larghezza di plastificazione:	320 mm
Max. spessore dei documenti da plastificare:	0,6 mm
Spessore della pellicola di laminazione:	75 - 125 mic ¹¹
Velocità di plastificazione:	250 mm al minuto
Durata di riscaldamento:	3-5 minuti
Spie:	LED (verde, rosso; lampeggiante; sempre acceso)
Particolarità:	Selettore di rimozione intasamenti Niente bolle Spegnimento automatico in caso di surriscaldamento
Rilegatrice a caldo	
Max. larghezza di rilegatura:	335 mm (per formato DIN A4)
Max. capacità di rilegatura:	200 fogli (70g/m ²) in termocopertine da ≤ 20 mm
Tempo di rilegatura:	ca. 1 minuto
Durata di riscaldamento:	3-5 minuti
Durata di raffreddamento consigliato:	> 10 minuti
Spie:	LED (verde, rosso; lampeggiante; sempre acceso)
Particolarità:	Segnalazione ottica e acustica di apparecchio pronto all'esercizio e fine della procedura di rilegatura Ripiano estraibile per il raffreddamento delle copertine per rilegatura (dispositivo di raffreddamento) Apertura automatica della copertura per rimozione intasamenti
Colore:	Nero/argento

¹¹ mic o micron = espressione in uso nell'area linguistica anglosassone che indica un micrometro (µm). 1 micrometro è un millesimo di millimetro.

Esempi: 75 µm = 0,075 mm. 100 µm = 0,1 mm. 125 µm = 0,125 mm.

Misure (L x P x H):	435 x 115 x 225 mm
Peso:	2 kg
Tensione di alimentazione:	230 V, 50 Hz
Assorbimento:	max. 320 W, 1,45 A
Spegnimento automatico:	90 min dopo stand-by



La conformità con le normative EU è confermata dal marchio CE.

10 Nota sullo smaltimento



Questo simbolo (il bidone sbarrato) indica che l'utilizzatore finale è tenuto a smaltire il presente prodotto alla fine della rispettiva durata utile attraverso un sistema di recupero o di raccolta differenziata. Il simbolo è valido soltanto per gli stati del SEE¹².

11 Garanzia

Caro cliente,

ci congratuliamo con Lei per aver scelto questo apparecchio. In caso di difetti La preghiamo di ritornare l'apparecchio, completo di imballo originale e scontrino di acquisto, al punto vendita dove è stato effettuato l'acquisto.

¹² SEE = Spazio Economico Europeo che comprende gli stati membro dell'Unione Europea oltre agli stati Islanda, Liechtenstein e Norvegia.

OLYMPIA ®

TBL 1300 Combo

**Aparato laminado y
encuadernadora térmica**

Manual de instrucciones

[ESPAÑOL]
11.2011

Nº

1	Advertencias de seguridad importantes	60
1.1	Advertencias de seguridad para el aparato laminador	60
1.2	Advertencias de seguridad para la encuadernadora térmica ..	61
2	Exclusión de responsabilidad	61
3	Uso previsto	61
4	Elementos de manejo	62
4.1	Elementos de mando en el aparato	62
4.2	Teclas de función y elementos de indicación.....	63
5	Puesta en servicio	64
6	Manejo	64
6.1	Encender y apagar el aparato	64
6.2	Aparato laminador	64
6.2.1	Laminación en frío.....	64
6.2.2	Laminación en caliente	65
6.2.3	Eliminar un atasco de película transparente	66
6.3	Encuadernadora térmica	67
6.3.1	Encuadernación térmica	67
6.3.2	Protección contra sobrecalentamientos (Auto-off).....	68
7	Limpieza y cuidado	68
7.1	Limpiar el exterior del aparato.....	68
7.2	Limpiar los rodillos de transporte	68
8	Solución de problemas	69
9	Datos técnicos	70
10	Indicaciones de eliminación.....	71
11	Garantía	71

1 Advertencias de seguridad importantes

Tenga en cuenta los aspectos siguientes a fin de garantizar un trabajo fiable con el aparato:

- Lea el presente manual de instrucciones detenidamente y téngalo en cuenta a la hora de manejar su aparato.
- Guarde el manual de instrucciones para cualquier utilización posterior.
- El aparato sólo debe utilizarse en locales cerrados que estén secos.
- Coloque el aparato sobre una superficie estable y nivelada antes de utilizarlo.
- No entre en contacto con la clavija de alimentación con las manos húmedas.
- Extraiga la clavija de alimentación cuando no utilice el aparato.
- Evite cualquier daño de la clavija de red o del cable de red. Jamás se debe torcer el cable de red. En caso de cualquier daño del cable de red o de la clavija de red no se debe poner el aparato en servicio.
- No utilice el aparato cerca de superficies calientes o en un entorno húmedo y protéjalo frente a la radiación solar directa y fuertes efectos de polvo.
- Está prohibida la estancia de niños en el área de trabajo del aparato en disposición de servicio.
- Desconecte el aparato inmediatamente cuando perciba un olor penetrante o cuando el aparato no se encuentre en servicio.
- Antes de limpiar el aparato, siempre se debe extraer la clavija de red. No utilice disolventes ni agentes de limpieza agresivos.
- Encomiende las reparaciones únicamente a personal especializado adecuado. De lo contrario existe peligro de muerte y se extinguen todos los derechos de garantía.

1.1 Advertencias de seguridad para el aparato laminador

- La superficie del aparato se calienta durante la laminación en caliente.
- Introduzca sólo las películas transparentes de laminación previstas en el aparato. Ver el capítulo "Datos técnicos". Unas películas transparentes de laminación demasiado grandes pueden provocar atascos de película transparente.
- No corte las películas transparentes de laminación a medida. Los cantos de corte generados pueden provocar atascos de película transparente.
- Para la laminación en caliente no debe utilizar películas transparentes de laminación que estén previstas para la laminación en frío. En tal

caso, el aparato, las películas transparentes de laminación y el documento sufrirían daños.

- No lamine materiales termosensibles como, por ejemplo, papel térmico, con este aparato.
- No se pueden laminar objetos metálicos.
- La laminación de documentos húmedos conlleva un mal resultado de laminación.
- Mantenga alejadas de la entrada de laminación las partes sueltas de la ropa, corbatas, bisutería, pelo largo u otros objetos sueltos. ¡Peligro de lesiones!

1.2 Advertencias de seguridad para la encuadernadora térmica

- La superficie del aparato se calienta durante el servicio.
- Utilice únicamente carpetas de encuadernación el tamaño correcto. De lo contrario no se consigue una calidad de encuadernación suficiente.
- No encuaderne con este aparato materiales termosensibles como, por ejemplo, papel térmico.
- No introduzca elementos metálicos o los dedos en la apertura del aparato. De lo contrario existe el peligro de sufrir una descarga eléctrica o quemaduras.

2 Exclusión de responsabilidad

No asumimos garantía alguna por la integridad de las informaciones que se refieren a características técnicas, así como a la presente documentación. El producto descrito en la presente documentación y, en caso dado, sus accesorios, están sujetos a la mejora continua y al desarrollo ulterior. Por este motivo, nos reservamos el derecho de modificar en cualquier momento y sin previa notificación los componentes, accesorios, especificaciones técnicas, así como la presente documentación del producto.

3 Uso previsto

Este aparato laminado y encuadernadora térmica únicamente debe utilizarse para:

- La laminación con películas transparentes de laminación en caliente y películas transparentes de laminación en frío con un espesor de película transparente de laminación de 75 hasta 125 mic¹³, no

¹³ mic o micrón = Una designación precedente del idioma inglés para un micrómetro (μm). 1 micrómetro es una milésima de milímetro.

Ejemplos: 75 μm = 0,075 mm. 100 μm = 0,1 mm. 125 μm = 0,125 mm.

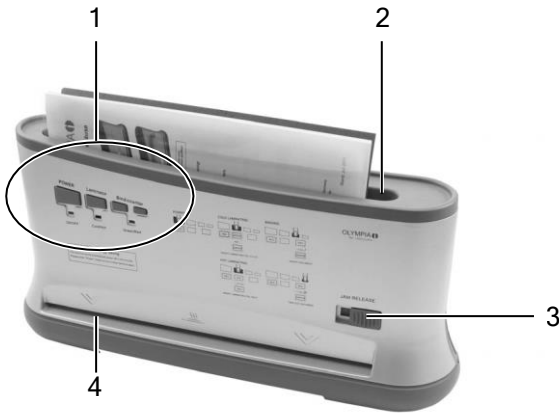
debiendo superar el espesor total de los documentos a laminar (fotos, figuras, tarjetas, papel, etc.) los 0,6 mm como máximo.

- La encuadernación de un máximo de 200 hojas de papel (70g/m²) en carpetas de encuadernación térmica especiales con un ancho de 20 mm como máximo.

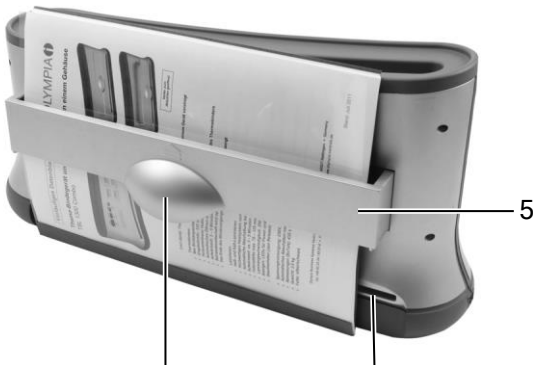
Cualquier otro uso se considera no conforme al objetivo previsto. Se prohíbe expresamente cualquier modificación o transformación.

4 Elementos de manejo

4.1 Elementos de mando en el aparato

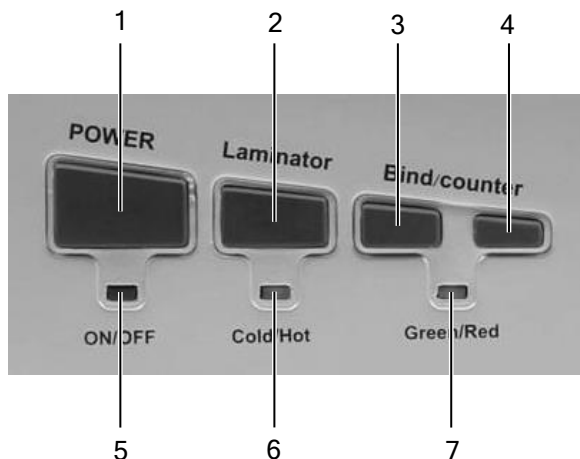


- 1 Elementos de mando e indicación
- 2 Cámara de encuadernación
- 3 Empujador de desbloqueo de atasco (función de laminación)
- 4 Entrada de laminación (delante)



- 5 Soporte extraíble (dispositivo de enfriamiento)
- 6 Salida de laminación (atrás)
- 7 Manija del soporte extraíble

4.2 Teclas de función y elementos de indicación



- 1 Tecla de encendido/apagado (POWER ON/OFF)
- 2 Tecla de laminación
- 3 Tecla de calentamiento previo
- 4 Tecla de encuadernación térmica
- 5 LED POWER (indicación de aparato encendido/apagado)
- 6 LED de laminación
(verde = laminación en frío; rojo = laminación en caliente)
(parpadeante = esperar; iluminado de forma permanente = en disposición de servicio)
- 7 LED de encuadernación térmica
(rojo y parpadeante = proceso de calentamiento;
verde e iluminado de forma permanente = en disposición de servicio/finalizado)

5 Puesta en servicio

- Posicione el aparato sobre una superficie estable y nivelada.



Atención: Compruebe si la indicación de tensión del aparato coincide con la de su red de corriente (230 V, 50 Hz).

- Conecte la clavija de alimentación a una caja de enchufe estándar fácilmente accesible.



Advertencia de seguridad: La caja de enchufe debe encontrarse cerca del aparato y ser fácilmente accesible. De este modo podrá separar el aparato rápidamente de la red de corriente en un caso de emergencia.

6 Manejo

6.1 Encender y apagar el aparato

1. Pulse la tecla de encendido/apagado (**POWER**). El LED POWER se ilumina en rojo. El aparato está encendido.
2. Pulse la tecla de encendido/apagado (**POWER**). El LED POWER se apaga. El aparato está apagado.

6.2 Aparato laminador

El aparato laminador permite laminar en caliente y en frío:

- Durante la laminación en frío se realiza el prensado de la película transparente de laminación.
- Durante la laminación en caliente se realiza el pegado de la película transparente de laminación.

Ajuste la selección del método de laminación al material que va a laminar.



Advertencia: ¡Por ejemplo, el papel térmico e imágenes de ultrasonidos sólo deben laminarse en frío!

6.2.1 Laminación en frío

1. Asegúrese de que el aparato está conectado. Ver el capítulo "Encender y apagar el aparato".
2. Pulse la tecla de laminación hasta que el LED de laminación se ilumine en verde.

Si el LED de laminación se ilumina de forma permanente en verde, el aparato se encuentra en disposición de servicio para la laminación en frío.



Atención: Si ha utilizado el aparato laminador poco antes para la laminación en caliente, es necesario que este se enfríe primero. El LED de laminación parpadea en verde durante el proceso de enfriamiento. El período de enfriamiento es de algunos minutos.



Advertencia: Para la laminación en frío, utilice exclusivamente películas transparentes de laminación en frío.

3. Retire la película de protección de la funda de película transparente.
4. Introduzca el producto a laminar en la funda de película transparente de tal modo que exista una distancia de aproximadamente 3 a 5 mm en todos los lados con respecto al borde de la película transparente de laminación.
5. Introduzca la funda de película transparente junto con el producto a laminar de forma recta y con el lado cerrado hacia delante en la entrada de laminación. El proceso de laminación se realiza de forma automática.



Advertencia: A fin de evitar que la película transparente de laminación forme pliegues, jamás se debe introducir primero el lado abierto de la funda de película transparente de laminación en la entrada de laminación. Al introducir la funda de película transparente rogamos que observe las instrucciones en la entrada de laminación.

6.2.2 Laminación en caliente

1. Asegúrese de que el aparato está conectado. Ver el capítulo "Encender y apagar el aparato".
2. Pulse la tecla de laminación hasta que el LED de laminación se ilumine en rojo. El LED de laminación parpadea en rojo durante el proceso de calentamiento. Al cabo de unos 3 a 5 minutos se alcanza la temperatura de servicio correcta y el LED de laminación se ilumina de forma permanente en rojo.



Advertencia: Utilice exclusivamente películas transparentes de laminación en caliente para la laminación en caliente.

3. Introduzca el producto a laminar en la funda de película transparente de tal modo que exista una distancia de aproximadamente 3 a 5 mm en todos los lados con respecto al borde de la película transparente de laminación.
4. Introduzca la funda de película transparente junto con el producto a laminar de forma recta y con el lado cerrado hacia delante en la entrada de laminación. El proceso de laminación se realiza de forma automática.



Advertencia: A fin de evitar que la película transparente de laminación forme pliegues, jamás se debe introducir hacia delante el

lado abierto de la funda de película transparente de laminación en la entrada de laminación. Al introducir la funda de película transparente rogamos que observe las instrucciones en la entrada de laminación.



Atención: La película transparente de laminación saliente está muy caliente y muy blanda después de la laminación. ¡Por tanto, debe tratar el producto laminado con sumo cuidado!



Advertencia: Para aplanar el producto laminado puede utilizar un libro u otro objeto pesado plano.

5. Si la laminación ha terminado, debe apagar el aparato y sacar la clavija de alimentación de la caja de enchufe. Deje que el aparato se enfríe antes de guardarlo.



Atención: ¡El aparato está muy caliente después de la laminación!
¡Peligro de lesiones!

6.2.3 Eliminar un atasco de película transparente

El aparato está equipado con un empujador de desbloqueo de atasco (JAM RELEASE) con el fin de eliminar los atascos de película transparente rápidamente.

Si se bloquea la película transparente de laminación, proceda como sigue:

1. Apague el aparato: pulse la tecla de encendido/apagado hasta que el LED POWER se apague.
2. Poner el empujador de desbloqueo de atasco (JAM RELEASE) al máximo a la derecha.
3. Sujete el aparato laminador y extraiga la película transparente de laminación junto con el producto a laminar hacia fuera de la entrada de laminación.
4. Vuelva a poner el empujador de desbloqueo de atasco a la izquierda.
5. Limpie los rodillos de transporte de acumulaciones y restos de pegamento introduciendo una hoja plegada de papel en la entrada de laminación. Ver el capítulo "Limpiar los rodillos de transporte".



Advertencia: Si los atascos de película transparente se repiten constantemente o si no es posible sacar la película transparente atascada del aparato laminador, rogamos que se ponga en contacto con nuestra línea de asistencia telefónica (ver el capítulo "Garantía").

6.3 Encuadernadora térmica

6.3.1 Encuadernación térmica

1. Asegúrese de que el aparato está conectado. Ver el capítulo "Encender y apagar el aparato".
2. Pulse la tecla de calentamiento previo para iniciar el proceso de calentamiento.
3. El LED de encuadernación térmica parpadea en rojo durante el proceso de calentamiento. Al cabo de unos 3 minutos se ha alcanzado la temperatura de servicio correcta y el LED de encuadernación térmica se ilumina de forma permanente en verde. Una señal acústica indica que el aparato está preparado para la encuadernación térmica.
4. Coloque las hojas de papel en la carpeta de encuadernación térmica.



Advertencia: Tenga en cuenta la máxima capacidad de encuadernación, ver el capítulo "Datos técnicos".

5. Extraiga el soporte en la parte trasera del aparato (dispositivo de enfriamiento) para facilitar la introducción de las carpetas de encuadernación térmica en la cámara de encuadernación.
6. Introduzca la carpeta de encuadernación térmica con el lado cerrado hacia abajo desde arriba en la cámara de encuadernación. El dispositivo de apriete instalado mantiene el papel en posición vertical.
7. Pulse la tecla de encuadernación térmica para iniciar el proceso de encuadernación.
8. El LED de encuadernación térmica vuelve a parpadear en rojo durante el proceso de encuadernación. El proceso de encuadernación ha finalizado al cabo de aproximadamente 1 minuto y el LED de encuadernación térmica se ilumina de forma permanente en verde. Tres señales acústicas indican que la encuadernación térmica ha finalizado.



Atención: ¡La carpeta encuadernada está muy caliente en la zona del dorso después de la encuadernación!

9. Retire la carpeta de encuadernación térmica y coloque la misma durante 10 minutos en el dispositivo de enfriamiento.



Advertencia: Respete el tiempo de enfriamiento. ¡La consecuencia de un tiempo de enfriamiento insuficiente son hojas sueltas!

10. Repetir los pasos de 1 a 9 para realizar otras encuadernaciones.
11. Si la encuadernación térmica ha terminado, debe apagar el aparato y sacar la clavija de alimentación de la caja de enchufe. Deje que el aparato se enfríe antes de guardarlo.

6.3.2 Protección contra sobrecalentamientos (Auto-off)

El aparato está equipado con una protección contra sobrecalentamientos (Auto-off) para proteger las carpetas de encuadernación térmica no retiradas frente a un sobrecalentamiento.

Cuando el proceso de encuadernación ha terminado, sonará una señal. Al mismo tiempo se activa la protección contra sobrecalentamientos. Si no se vuelve a pulsar la tecla de encuadernación térmica al cabo de 90 minutos, se apaga la alimentación eléctrica electrónicamente (Auto-off).

Para volver a realizar una encuadernación térmica es necesario volver a encender el aparato. Ver el capítulo "Encender y apagar el aparato".

7 Limpieza y cuidado

7.1 Limpiar el exterior del aparato



Atención: ¡Extraiga siempre la clavija de alimentación antes de realizar una limpieza húmeda del aparato!

Limpie la carcasa con un paño ligeramente húmedo empapado con jabón suave y agua clara.



Advertencia: No utilice disolventes o agentes de limpieza agresivos.

7.2 Limpiar los rodillos de transporte

Las acumulaciones y los restos de pegamento en los rodillos de transporte pueden repercutir sobre el resultado de laminación. Por este motivo es necesario limpiar los rodillos de transporte periódicamente:

1. Esperar hasta que el LED de laminación se ilumine de forma permanente en rojo.
2. Introduzca una hoja plegada de papel en la entrada de laminación.
3. Repita la operación con una nueva hoja de papel hasta que no aparezcan más acumulaciones o restos de pegamento sobre el papel.

8 Solución de problemas

Problema	Diagnóstico y causa	Solución
La indicación POWER no se ilumina.	La clavija de alimentación no está correctamente enchufada en la caja de enchufe.	Enchufe la clavija de alimentación correctamente en la caja de enchufe.
	No se ha encendido el aparato.	Pulse la tecla de encendido/apagado hasta que el LED POWER se ilumine en rojo.
	La indicación POWER ON/OFF está defectuosa.	Póngase en contacto con nuestra línea de asistencia telefónica (ver el capítulo "Garantía").
La película transparente laminada no está transparente por completo.	La temperatura de laminación no ha sido suficiente.	Vuelva a laminar la misma película transparente de laminación para mejorar el resultado de laminación.
Atasco de película transparente	La película transparente de laminación no ha sido introducida recta en la entrada de laminación.	Ver el capítulo "Eliminar un atasco de película transparente". Ver el capítulo "Limpiar los rodillos de transporte". Introduzca la película transparente de laminación de forma recta y con el lado cerrado hacia delante en la entrada de laminación.
	La película transparente de laminación es demasiado grande.	Utilice sólo películas transparentes de laminación del tamaño indicado. Ver el capítulo "Datos técnicos".
El aparato no funciona al cabo de un período de servicio de mayor duración o se detiene durante el servicio.	¿La superficie del aparato está caliente? Entonces la protección contra sobrecalentamientos seguramente ha apagado el aparato laminador automáticamente.	Espere unos 30 minutos aproximadamente y vuelva a intentar laminar. Si el aparato no funciona, póngase en contacto con nuestra línea de asistencia telefónica (ver el capítulo "Garantía").
Los rodillos de transporte no funcionan.	La clavija de alimentación no está correctamente enchufada en la caja de enchufe.	Si el problema persiste, póngase en contacto con nuestra línea de asistencia telefónica (ver el capítulo

	No se ha encendido el aparato.	"Garantía").
La encuadernación es defectuosa/hojas sueltas	Máxima capacidad de encuadernación excedida: demasiadas hojas o una carpeta de encuadernación térmica demasiado grande.	Aténgase a la máxima capacidad de encuadernación (ver el capítulo "Datos técnicos") y vuelva a realizar la encuadernación.
	No se ha finalizado el tiempo de enfriamiento.	Deje que el documento encuadernado esté durante al menos 10 minutos en el soporte.

Si no ha sido posible eliminar el problema, póngase en contacto con nuestra línea de asistencia telefónica. Ver el capítulo "Garantía".

9 Datos técnicos

TBL 1300 Combo	
Elemento de indicación:	LED POWER (rojo)
Aparato laminador	
Máxima anchura de laminación:	320 mm
Máximo espesor de los documentos a laminar:	0,6 mm
Espesor de película transparente de laminación:	75 hasta 125 mic ¹⁴
Velocidad de laminación:	250 mm por minuto
Período de calentamiento:	3-5 minutos
Elementos de indicación:	LED (verde, rojo; parpadeante, iluminado de forma permanente)
Características particulares:	Empujador de desbloqueo de atasco Sin formación de burbujas Desconexión automática en caso de sobrecalentamiento
Encuadernadora térmica	
Máxima anchura de encuadernación:	335 mm (para tamaño DIN A4)
Máxima capacidad de encuadernación:	200 hojas (70g/m ²) en carpetas de encuadernación térmica de ≤ 20 mm

¹⁴ mic o micrón = Una designación procedente del idioma inglés para un micrómetro (µm). 1 micrómetro es una milésima de milímetro.

Ejemplos: 75 µm = 0,075 mm. 100 µm = 0,1 mm. 125 µm = 0,125 mm.

Tiempo de encuadernación:	Aproximadamente 1 minuto
Período de calentamiento:	3-5 minutos
Período de enfriamiento recomendado:	> 10 minutos
Elementos de indicación:	LED (verde, rojo; parpadeante, iluminado de forma permanente)
Características particulares:	Indicación visual y acústica de la disposición de servicio y de la finalización del proceso de encuadernación Soporte extraíble para el enfriamiento de las carpetas de encuadernación (dispositivo de enfriamiento) Apertura automática de la protección contra el polvo
Color:	Color negro/plata
Dimensiones (anchura x fondo x altura):	435 x 115 x 225 mm
Peso:	2 kg
Alimentación de tensión:	230 V, 50 Hz
Potencia de entrada:	Como máximo, 320 W, 1,45 A
Desconexión automática:	90 minutos después de reposo



La conformidad con las directivas de la UE queda afirmada mediante el símbolo CE.

10 Indicaciones de eliminación



Este símbolo (cubo de basura tachado) significa que después de finalizar su vida útil, se debe llevar el producto a un sistema de recogida o reciclaje disponible para el usuario final. Este símbolo únicamente es aplicable a los estados del EEE¹⁵.

11 Garantía

Estimado cliente,

nos alegramos de que Usted se haya decidido por este aparato.

En caso de un defecto devuelva el aparato junto con el justificante de compra y el embalaje original al lugar donde lo ha adquirido.

¹⁵ EEE = Espacio Económico Europeo que incluye los estados miembro de la UE, así como los estados de Islandia, Liechtenstein y Noruega.

OLYMPIA ®

TBL 1300 Combo

**Máquina de plastificação e
encadernação térmica**

Manual de instruções

[PORTUGUÊS]
11.2011

Nº

1	Importantes avisos de segurança.....	74
1.1	Avisos de segurança - Máquina de plastificar.....	74
1.2	Avisos de segurança Máquina de encadernação térmica	75
2	Cláusula de desresponsabilização	75
3	Utilização conforme as especificações	75
4	Elementos de comando	76
4.1	Elementos de comando no aparelho	76
4.2	Elementos de comando e de indicação	77
5	Colocação em funcionamento	77
6	Operação	78
6.1	Ligar e desligar o aparelho.....	78
6.2	Máquina de plastificar	78
6.2.1	Plastificação a frio	78
6.2.2	Plastificar a quente	79
6.2.3	Remover uma obstrução de película	80
6.3	Máquina de encadernação térmica	80
6.3.1	Encadernação térmica	80
6.3.2	Proteção de sobreaquecimento (Auto-off)	81
7	Manutenção & limpeza	82
7.1	Limpar o exterior do aparelho	82
7.2	Limpar os cilindros de transporte	82
8	Resolução de problemas	82
9	Dados técnicos	84
10	Avisos para a eliminação.....	85
11	Garantia	85

1 Importantes avisos de segurança

De modo a garantir um trabalho seguro com a máquina tenha, por favor, em atenção os seguintes pontos:

- Leia atentamente este manual de instruções e tenha-o em consideração ao manusear o aparelho.
- Deve guardar o manual de instruções para uma consulta posterior.
- A máquina só pode ser utilizada em divisões secas e fechadas.
- Coloque o aparelho numa superfície estável e plana antes da sua utilização.
- Não toque na ficha com as mãos molhadas.
- Ao não utilizar o aparelho retire a ficha de rede.
- Evite a danificação da ficha ou do cabo de rede. Nunca torcer o cabo de rede. A máquina não deve ser utilizada com a ficha ou o cabo de alimentação danificados.
- Não utilize a máquina próximo de superfícies quentes ou em ambiente húmido e proteja-a de luz solar directa e muito pó.
- Não é permitida a permanência de crianças na zona de trabalho do aparelho pronto a ser utilizado.
- Desligue sempre imediatamente a máquina quando surgir um cheiro forte ou se a máquina não estiver a ser usada.
- Antes de efectuar a limpeza do aparelho retire sempre a ficha de rede. Não utilize dissolventes ou produtos de limpeza agressivos.
- Deixe apenas pessoal qualificado realizar as reparações. De outro modo, haverá perigo de vida e a garantia cessará.

1.1 Avisos de segurança - Máquina de plastificar

- Durante a plastificação a quente a superfície do aparelho aquece.
- Deve inserir apenas bolsas de plastificar previstas para este aparelho, veja o capítulo “Dados técnicos”. Bolsas de plastificar seleccionadas demasiado grandes poderão originar congestionamento de películas.
- Não deve cortar qualquer película de plastificar. Os cantos de corte resultantes podem originar congestionamentos de películas.
- Não utilize película de plastificar destinada para a plastificação a frio para plastificar a quente. A máquina, a película de plastificar e o documento serão danificados.
- Não plastifique materiais sensíveis ao calor com esta máquina, como p. ex. papel térmico.

- Objectos metálicos não podem ser plastificados.
- Ao plastificar documentos húmidos atingirá maus resultados de plastificação.
- Manter peças de roupa largas, gravatas, joalharia, cabelo comprido ou outros objectos soltos afastados da abertura de entrada de plastificação. Risco de ferimento!

1.2 Avisos de segurança Máquina de encadernação térmica

- A superfície do aparelho aquece durante o uso.
- Utilize apenas capas de encadernação do tamanho certo. Caso contrário, a qualidade de encadernação não será suficiente.
- Não encaderner materiais sensíveis ao calor com esta máquina, como p. ex. papel térmico.
- Nunca deve introduzir elementos metálicos ou dedos na abertura do aparelho. Caso contrário, existe o risco de eletrocussão ou queimaduras.

2 Cláusula de desresponsabilização

Não garantimos a exactidão das informações, que se referem tanto a características técnicas tal como à documentação aqui presente. O produto descrito nesta documentação e, pontualmente, os seus acessórios, estão sujeitos a um aperfeiçoamento e desenvolvimento constantes. Por esse motivo, reservamos o direito a alterar sem aviso prévio componentes, acessórios, especificações técnicas bem como esta documentação de produto aqui presente.

3 Utilização conforme as especificações

Deve utilizar a máquina de plastificar e de encadernar apenas para:

- plastificar com películas de plastificar a quente e frio com películas de plastificar com espessuras de 75 a 125 mic¹⁶, tendo em consideração que a espessura total dos documentos a plastificar (fotos, imagens, postais, papel etc.) não deve exceder, no máximo, 0,6 mm
- encadernar de, no máximo, 200 folhas de papel (70g/m²) com capas de encadernação térmica especiais com uma largura máxima de 20 mm

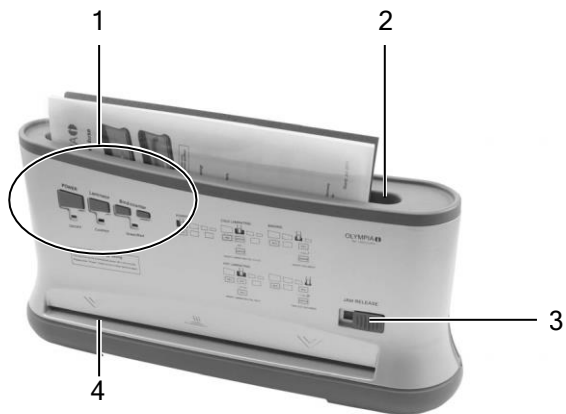
Qualquer utilização diferente conta como não corrente. Não são permitidas alterações ou remodelações por conta própria.

¹⁶ mic ou micron = uma expressão inglesa para um micrometro (μm). 1 micrometro é um milésimo de um milímetro.

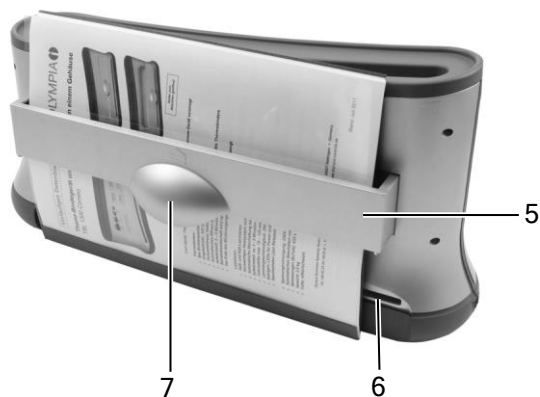
Exemplos: 75 μm = 0,075 mm. 100 μm = 0,1 mm. 125 μm = 0,125 mm.

4 Elementos de comando

4.1 Elementos de comando no aparelho

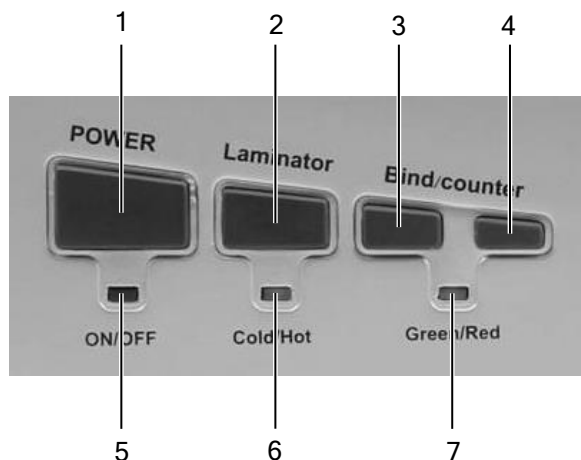


- 1 Elementos de comando e de indicação
- 2 Ranhura de encadernação
- 3 Disp. deslizante de desbloqueio anti-obstrução (função de plastificação)
- 4 Entrada para plastificar (a frente)



- 5 Suporte extensível (disp. de arrefecimento)
- 6 Saída de plastificação (atrás)
- 7 Pega do suporte extensível

4.2 Elementos de comando e de indicação



- 1 Tecla de ligar / desligar (POWER ON/OFF)
- 2 Tecla para plastificar
- 3 Tecla de pré-aquecimento
- 4 Tecla de encadernação térmica
- 5 POWER-LED (indicação de ligar/desligar do aparelho)
- 6 LED de plastificação
(verde = plastificar a frio; vermelho = plastificar a quente)
(piscando = a aguardar; permanentemente aceso = pronto para usar)
- 7 LED de encadernação térmica
(vermelho & piscando = processo de aquecimento;
verde & permanentemente aceso = pronto para usar/preparado)

5 Colocação em funcionamento

- Coloque o aparelho numa superfície estável e plana.



Atenção: Verifique se a indicação de tensão da máquina corresponde à da sua rede eléctrica (- 230 V, 50 Hz).

- Coloque a ficha numa tomada padrão bem acessível.



Aviso de segurança: A tomada deve estar perto do aparelho e de fácil acesso. Assim o aparelho pode ser desligado da rede eléctrica rapidamente numa emergência.

6 Operação

6.1 Ligar e desligar o aparelho

1. Pressione a tecla de ligar/desligar (**POWER**). A LED POWER fica acesa a vermelho. O aparelho está ligado.
2. Pressione a tecla de ligar/desligar (**POWER**). A LED POWER apaga-se. O aparelho está desligado.

6.2 Máquina de plastificar

Com a máquina de plastificar pode plastificar a quente e frio:

- Ao plastificar a frio a película de plastificar é prensada.
- Ao plastificar a quente a película de plastificar é colada.

Adapte o método de plastificação ao material a ser plastificado.



Aviso: Por exemplo, papel térmico e imagens ecográficas só devem ser plastificados a frio!

6.2.1 Plastificação a frio

1. Assegure-se que o aparelho esteja ligado, veja o capítulo „Ligar e desligar o aparelho”.
2. Pressione a tecla para plastificar até a LED de plastificação se acender. Se a LED de plastificação ficar acesa a verde, o aparelho está preparado para plastificar a frio.



Atenção: Caso tenha utilizado pouco antes a máquina de plastificar para plastificação a quente, tem de deixar que a máquina arrefeça. A LED de plastificação piscará verde durante o processo de arrefecimento. O tempo de arrefecimento é de alguns minutos.



Aviso: Para plastificar a frio deve utilizar exclusivamente películas de plastificar a frio.

3. Retire a película de protecção da bolsa de película.
4. Posicione o objecto a plastificar na película de plastificar de maneira a existir em todo o perímetro aprox. 3 a 5 mm de distância da margem da película de plastificar.

5. Introduza de forma linear a película de plastificar juntamente com o objecto a plastificar primeiro com o seu lado fechado na abertura de entrada de plastificação. O processo de plastificação ocorre automaticamente.



Nota: para evitar o dobrar da película de plastificação, o lado aberto da película de plastificação nunca pode ser introduzido primeiro na abertura de entrada da máquina de plastificar. Ao introduzir a película de plastificar, por favor, tenha em consideração as instruções na abertura de entrada de plastificação.

6.2.2 Plastificar a quente

1. Assegure-se que o aparelho esteja ligado, veja o capítulo „Ligar e desligar o aparelho”.
2. Pressione a tecla para plastificar até a LED de plastificação se acender vermelho. A LED de plastificação piscará vermelho durante o processo de pré-aquecimento. Após aproximadamente 3 a 5 minutos é atingida a temperatura operacional correcta e a LED de plastificação fica permanentemente aceso a vermelho.



Aviso: Para plastificar a quente deve utilizar exclusivamente películas de plastificar a quente.

3. Posicione o objecto a plastificar na película de plastificar de maneira a existir em todo o perímetro aprox. 3 a 5 mm de distância da margem da película de plastificar.
4. Introduza de forma linear a película de plastificar juntamente com o objecto a plastificar primeiro com o seu lado fechado na abertura de entrada de plastificação. O processo de plastificação ocorre automaticamente.



Nota: Para evitar o dobrar da película de plastificação, o lado aberto da película de plastificação nunca pode ser introduzido primeiro na abertura de entrada da máquina de plastificar. Ao introduzir a película de plastificar, por favor, tenha em consideração as instruções na abertura de entrada de plastificação.



Cuidado: a película de plastificar que sai depois da plastificação está muito quente e mole. Por esse motivo, deve tratar cuidadosamente o produto plastificado.



Nota: o produto plastificado pode ser prensado com um livro ou outro objecto pesado e liso.

5. Ao terminar a plastificação deve desligar o aparelho e retirar a ficha da tomada. Deixe que o aparelho arrefeça antes de, eventualmente, arrumá-lo.



Cuidado: Após a plastificação o aparelho está quente! Risco de ferimento!

6.2.3 Remover uma obstrução de película

Para remover obstruções por películas o aparelho é equipado com um dispositivo deslizante de desbloqueio anti-obstrução (JAM RELEASE).

Se a película de plastificar bloquear faça o seguinte:

1. Desligue o aparelho: Pressione a tecla de ligar/desligar até a LED POWER se apagar.
2. Coloque o disp. deslizante de desbloqueio anti-obstrução (JAM RELEASE) completamente no lado direito.
3. Segure a máquina de plastificar e puxe a película de plastificar em conjunto com o objecto a plastificar da abertura de entrada de plastificação.
4. Volte a colocar o disp. deslizante de desbloqueio anti-obstrução no lado esquerdo.
5. Limpe os cilindros de transporte de acumulações e restos de cola introduzindo uma folha de papel dobrado na abertura de entrada de plastificação, veja o capítulo „Limpar os cilindros de transporte”.



Aviso: Caso os congestionamentos de película se repitam constantemente ou se a película congestionada já não pode ser puxada da máquina de plastificar, por favor, contacte a nossa hotline (veja o capítulo „garantia”).

6.3 Máquina de encadernação térmica

6.3.1 Encadernação térmica

1. Assegure-se que o aparelho esteja ligado, veja o capítulo „Ligar e desligar o aparelho”.
2. Pressione a tecla de pré-aquecimento para iniciar o processo de pré-aquecimento.
3. A LED de encadernação térmica piscará vermelho durante o processo de aquecimento. Após aproximadamente 3 minutos é atingida a temperatura operacional correcta e a LED de encadernação térmica fica permanentemente aceso a verde. Um sinal acústico sinaliza a operacionalidade de encadernação térmica do aparelho.
4. Coloque as folhas de papel entre as capas de encadernação térmica.



Nota: Tenha em atenção a capacidade máxima de encadernação, veja o capítulo „Dados técnicos“.

5. No lado traseiro do aparelho deve puxar o suporte para fora (disp. de arrefecimento) para possibilitar a entrada das capas de encadernação térmica na ranhura de encadernação.
6. Insira a capa de encadernação térmica com o seu lado fechado para baixo na parte superior da ranhura de encadernação. Uma disposição de aperto integrada mantém o papel na vertical.
7. Pressione a tecla de encadernação térmica para iniciar o processo de encadernação.
8. A LED de encadernação térmica piscará vermelho durante o processo de encadernação. Após aproximadamente 1 minuto o processo de encadernação termina e a LED de encadernação térmica fica permanentemente aceso a verde. Três sinais acústicos sinalizam também o fim da encadernação térmica.



Cuidado: As costas da capa encadernada são muito quentes após a encadernação!

9. Retire a capa de encadernação térmica e coloque-a na disposição de arrefecimento durante 10 minutos.



Nota: Respeite o tempo de arrefecimento. Um tempo de arrefecimento demasiado curto causará folhas soltas!

10. Para realizar mais encadernações repita os passos 1 a 9.
11. Ao terminar a encadernação térmica deve desligar o aparelho e retirar a ficha da tomada. Deixe que o aparelho arrefeça antes de, eventualmente, arrumá-lo.

6.3.2 Proteção de sobreaquecimento (Auto-off)

O aparelho é equipado com uma protecção de sobreaquecimento (Auto-off) para proteger capas de encadernação térmica não retiradas do sobreaquecimento.

Ao terminar o processo de encadernação soa um sinal. Ao mesmo tempo é activada a protecção contra sobreaquecimento. Caso a tecla de encadernação térmica não seja pressionada novamente dentro de 90 minutos, a alimentação eléctrica desligar-se-á (Auto-off).

Para poder realizar uma nova encadernação térmica, deve ligar novamente o aparelho, veja o capítulo „Ligar e desligar o aparelho“.

7 Manutenção & limpeza

7.1 Limpar o exterior do aparelho



Atenção: Antes de efectuar a limpeza húmida do aparelho retire sempre a ficha de rede!

A caixa poderá ser limpa com um pano ligeiramente molhado em sabonete suave e água limpa.



Aviso: Não utilize dissolventes ou produtos de limpeza agressivos.

7.2 Limpar os cilindros de transporte

Depósitos e resíduos de cola nos cilindros de transporte podem influenciar o resultado da plastificação. Por esse motivo, os cilindros de transporte têm de ser limpos regularmente:

1. Aguarde até a LED de plastificação está acesa permanentemente a vermelho.
2. Insira uma folha de papel dobrada na abertura de entrada de plastificação.
3. Repita este processo com uma nova folha de papel até não haver mais acumulações ou restos de cola visíveis nesta folha.

8 Resolução de problemas

Problema	Diagnóstico & Causa	Resolução
O indicador luminoso POWER não se acende.	A ficha não está na tomada.	Coloque a ficha correctamente na tomada.
	O aparelho não foi ligado.	Pressione a tecla de ligar/desligar até a LED POWER ficar acesa a vermelho.
	A indicação POWER ON/OFF está defeituosa.	Por favor, contacte a nossa hotline (veja o capítulo „Garantia“).
A película plastificada não é completamente transparente.	A temperatura de plastificação não foi suficiente.	Plastifique a mesma película de plastificar novamente, de modo a melhorar o resultado de plastificação.

Congestionamento de película	Não inseriu a película de plastificar de modo linear na abertura de entrada de plastificação.	Veja o capítulo “Eliminar congestionamentos de película”. Veja o capítulo “Limpar os cilindros de transporte”. Introduza a película de plastificar de modo linear e primeiro com o seu lado fechado na abertura de entrada de plastificação. Deve utilizar apenas películas de plastificar do tamanho indicado, veja o capítulo “Dados técnicos”.
	A película de plastificar é demasiado grande.	
O aparelho já não funciona após um período prolongado ou pára durante a operação.	A superfície do aparelho está quente? Provavelmente a protecção contra sobreaquecimento da máquina de plastificar desligou-a automaticamente.	Espere aprox. 30 minutos e tente novamente a plastificar. Caso o aparelho não funcione, por favor, contacte a nossa hotline (veja o capítulo „Garantia“).
Os cilindros de transporte não funcionam.	A ficha não está na tomada. O aparelho não foi ligado.	Caso o problema permaneça, contacte a nossa hotline (veja o capítulo „Garantia“).
A encadernação é defeituosa / folhas soltas	Excedeu a capacidade máx. de encadernação: demasiadas folhas ou capas de encadernação térmica demasiado grandes.	Tenha em atenção a capacidade máxima de encadernação, veja o capítulo „Dados técnicos“, e realize uma nova encadernação.
	Tempo de arrefecimento demasiado curto.	Mantenha o documento encadernado no suporte durante, pelo menos, 10 minutos.

Se não for possível resolver o problema, por favor, contacte a nossa hotline, veja o capítulo “Garantia”.

9 Dados técnicos

	TBL 1300 Combo
Elementos de indicação:	LED POWER (vermelho)
Máquina de plastificar	
Largura máxima de plastificação:	320 mm
Espessura máx. dos documentos a serem plastificados:	0,6 mm
Espessura de películas de plastificar:	75 a 125 mic ¹⁷
Velocidade de plastificação:	250 mm por minuto
Tempo de aquecimento:	3-5 minutos
Elementos de indicação	LED (verde, vermelho; a piscar, permanentemente aceso)
Características específicas:	Disp. deslizante de bloqueio anti-obstrução Não forma bolhas Desligamento automático em caso de sobreaquecimento
Máquina de encadernação térmica	
Largura máxima de encadernação:	335 mm (para o formato DIN A4)
Capacidade máxima de encadernação:	200 folhas (70g/m ²) nas capas de encadernação térmica de ≤ 20 mm
Tempo de encadernação:	aprox. 1 minuto
Tempo de aquecimento:	3-5 minutos
Tempo de arrefecimento recomendado:	> 10 minutos
Elementos de indicação	LED (verde, vermelho; a piscar, permanentemente aceso)
Características específicas:	Indicação óptica e acústica da operacionalidade e do fim do processo de encadernação Suporte extensível para arrefecer as capas de encadernação (disp. de arrefecimento) Abertura automática da tampa contra o pó
Cor:	preto, prata

17 mic ou micron = uma expressão inglesa para um micrometro (μm). 1 micrometro é um milésimo de um milímetro.

Exemplos: $75 \mu\text{m} = 0,075 \text{ mm}$. $100 \mu\text{m} = 0,1 \text{ mm}$. $125 \mu\text{m} = 0,125 \text{ mm}$.

Medidas (L x P x A):	435 x 115 x 225 mm
Peso:	2 kg
Alimentação de tensão:	230 V, 50 Hz
Consumo	no máx. 320 W, 1,45 A
Desligamento automático:	90 min após o standby



A conformidade com as directivas da UE é confirmada pelo símbolo CE.

10 Avisos para a eliminação



Este símbolo (o caixote de lixo cruzado) significa que este produto, depois do seu tempo útil, deve ser devolvido ao sistema de devolução ou sistema de recolha separada disponíveis para o utilizador final. Este símbolo aplica-se apenas no EEE¹⁸.

11 Garantia

Prezado cliente,

Apraz-nos saber que optou em favor desse aparelho. Caso surja um defeito, queira devolver o aparelho, junto com o comprovante de compra e a embalagem original, ao mercado onde adqueriu.

Vale o prazo de garantia legal.

¹⁸ EEE = Espaço Económico Europeu, que contém os estados membros da UE mais os estados Islândia, Liechtenstein e Noruega.

OLYMPIA ®

TBL 1300 Combo

**Lamineer- en
thermisch inbindapparaat**

Gebruiksaanwijzing

[NEDERLANDS]

11.2011

Nº B

1	Belangrijke veiligheidsaanwijzingen	88
1.1	Veiligheidsaanwijzingen lamineerapparaat	88
1.2	Veiligheidsaanwijzingen thermisch inbindapparaat	89
2	Aansprakelijkheid	89
3	Bedoeld gebruik	89
4	Bedieningselementen	90
4.1	Bedieningselementen op het apparaat	90
4.2	Knoppen en weergave-elementen	91
5	Apparaat in gebruik nemen	91
6	Apparaat gebruiken	92
6.1	Apparaat in- en uitschakelen	92
6.2	Lamineerapparaat	92
6.2.1	Koudlamineren	92
6.2.2	Heetlamineren	93
6.2.3	Vastgelopen folie verwijderen	94
6.3	Thermisch inbindapparaat	94
6.3.1	Thermisch inbinden	94
6.3.2	Beveiliging tegen oververhitting (Auto-off)	95
7	Apparaat reinigen en verzorgen	95
7.1	Apparaat van buiten reinigen	95
7.2	Transportwalsen reinigen	96
8	Problemen verhelpen	96
9	Technische gegevens	97
10	Gescheiden inzameling	98
11	Garantie	98

1 Belangrijke veiligheidsaanwijzingen

Volg de onderstaande aanwijzingen op om er zeker van te zijn dat u het apparaat op de juiste manier gebruikt:

- Lees deze gebruiksaanwijzing aandachtig door en volg ze op bij het gebruik van het apparaat.
- Bewaar de gebruiksaanwijzing voor toekomstig gebruik.
- Het apparaat mag alleen worden gebruikt in droge, gesloten ruimten.
- Plaats het apparaat vóór gebruik op een vlakke en stabiele ondergrond.
- Raak de stekker nooit aan met vochtige handen.
- Als het apparaat niet wordt gebruikt, moet de stekker uit het stopcontact worden getrokken.
- Voorkom beschadigingen van de stekker of van het netsnoer. Laat het netsnoer niet opkrullen. Neem het apparaat niet in gebruik als het netsnoer of de stekker beschadigd is.
- Gebruik het apparaat niet in de buurt van hete oppervlakken of in een vochtige omgeving en bescherm het tegen directe zonnestraling en sterke stofbelasting.
- Kinderen moeten uit de buurt blijven van een ingeschakeld apparaat.
- Schakel het apparaat altijd direct uit als u tijdens gebruik een sterk prikkelende geur ruikt of als het apparaat niet wordt gebruikt.
- Trek vóór het reinigen van het apparaat altijd de stekker uit het stopcontact. Gebruik geen oplosmiddelen of agressieve reinigingsmiddelen.
- Laat reparaties uitsluitend door vakbekwaam personeel uitvoeren. Anders bestaat levensgevaar en geen aanspraak op garantie.

1.1 Veiligheidsaanwijzingen lamineerapparaat

- Het oppervlak van het apparaat wordt tijdens heetlamineren heet.
- Voer alleen geschikte lamineerfolie in het apparaat in, zie de paragraaf 'Technische gegevens'. Verwerking van te grote lamineerfolie kan tot gevolg hebben dat de folie vastloopt.
- Snij lamineerfolie nooit op maat. De snijkanten die hierbij ontstaan kunnen tot gevolg hebben dat de folie vastloopt.
- Gebruik bij het heetlamineren geen lamineerfolie die bestemd is voor koudlamineren. Het apparaat, de lamineerfolie en het document zouden hierbij beschadigd raken.
- Lamineer met dit apparaat geen hittegevoelige materialen, zoals thermisch papier.
- Metalen voorwerpen kunnen niet gelamineerd worden.

- Bij het lamineren van vochtige documenten bereikt u slechte lamineerresultaten.
- Houd loszittende delen van kleding, stropdassen, sieraden, lang haar of andere losse voorwerpen weg van de lamineerinvoer. Kans op persoonlijk letsel!

1.2 Veiligheidsaanwijzingen thermisch inbindapparaat

- Het oppervlak van het apparaat wordt tijdens gebruik heet.
- Gebruik alleen inbindmappen in het juiste formaat. Anders wordt geen goede inbindkwaliteit bereikt.
- Bind met dit apparaat geen hittegevoelige materialen in, bijvoorbeeld thermisch papier.
- Steek nooit metalen elementen of vingers in de opening van het apparaat. Anders bestaat gevaar voor een elektrische schok of brandletsel.

2 Aansprakelijkheid

Wij aanvaarden geen enkele aansprakelijkheid voor de juistheid van deze gebruiksaanwijzing en van de informatie die betrekking heeft op technische eigenschappen van het product. Het in deze documentatie beschreven product en de bijbehorende accessoires worden voortdurend verder ontwikkeld en verbeterd. Daarom behouden wij ons het recht voor om componenten, accessoires, technische specificaties en deze gebruiksaanwijzing zonder voorafgaande aankondiging op elk gewenst moment te wijzigen.

3 Bedoeld gebruik

Dit lamineer- en thermisch inbindapparaat mag alleen worden gebruikt voor:

- het lamineren met heet- en koudlamineerfolie met een dikte van 75 tot 125 micron¹⁹, waarbij de totale dikte van de te lamineren documenten (foto, menu's, kaarten, papier enzovoort) maximaal 0,6 mm mag bedragen
- het inbinden van maximaal 200 blad papier (70 g/m²) in speciale thermische inbindmappen met een breedte van maximaal 20 mm

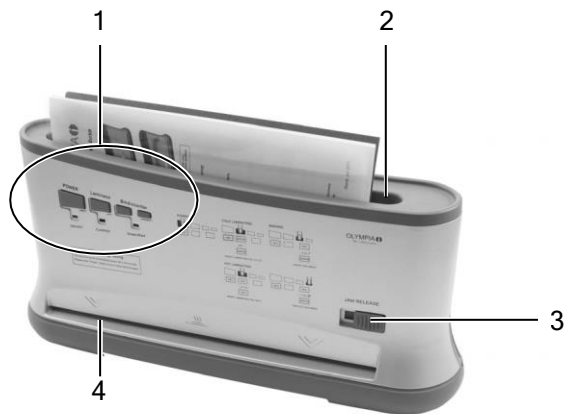
Elk ander gebruik is niet toegestaan. Eigenmachtige wijzigingen of ombouw zijn niet toegestaan.

¹⁹ micron: Een uit het Engels afkomstige aanduiding voor een micrometer (µm). 1 micrometer is een duizendste millimeter.

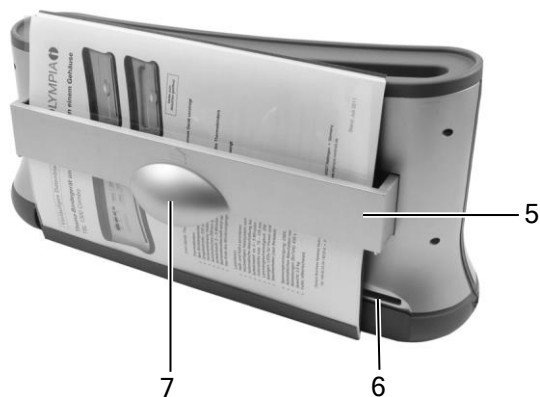
Voorbeelden: 75 µm = 0,075 mm. 100 µm = 0,1 mm. 125 µm = 0,125 mm.

4 Bedieningselementen

4.1 Bedieningselementen op het apparaat

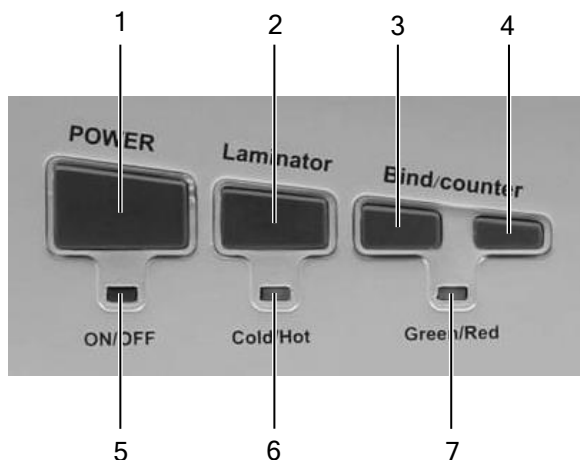


- 1 Bedienings- en weergave-elementen
- 2 Inbindschacht
- 3 Ontgrendelingschuif voor vastgelopen folie (lamineerfunctie)
- 4 Lamineer invoer (voor)



- 5 Uittrekbare houder (afkoelingsinrichting)
- 6 Lamineeruitgang (achter)
- 7 Handgreep van de uittrekbare houder

4.2 Knoppen en weergave-elementen



- 1 Aan/Uit-knop (POWER ON/OFF)
- 2 Lamineerknop
- 3 Voorverwarmingsknop
- 4 Thermisch inbinden-knop
- 5 POWER-led (weergave Apparaat aan/uit)
- 6 Lamineer-led
(groen = koudlamineren; rood = heetlamineren)
(knipperend = wachten; continu verlicht = gereed voor gebruik)
- 7 Thermisch inbinden-led
(rood & knipperend = opwarmen;
groen & continu brandend= gereed voor gebruik/klaar)

5 Apparaat in gebruik nemen

- Plaats het apparaat op een stabiel en vlak oppervlak.



Let op: Controleer of de voedingsspanning die op het apparaat vermeld staat overeenkomt met die van het elektriciteitsnet (230 V, 50 Hz).

- Steek de stekker in een goed toegankelijk stopcontact.



Veiligheidsaanwijzing: Het stopcontact moet zich in de buurt van het apparaat bevinden en goed bereikbaar zijn. U kunt zodoende in geval van nood het apparaat snel van het lichtnet scheiden.

6 Apparaat gebruiken

6.1 Apparaat in- en uitschakelen

1. Druk op de Aan/Uit-knop (**POWER**). De POWER-led brandt continu rood. Het apparaat is aan.
2. Druk op de Aan/Uit-knop (**POWER**). De POWER-led gaat uit. Het apparaat is uit.

6.2 Lamineerapparaat

Met het lamineerapparaat kunt u heet en koud lamineren:

- Bij het koudlamineren wordt de lamineerfolie samengeperst.
- Bij het heetlamineren wordt de lamineerfolie aan elkaar vastgelijmd.

Stem de keuze van de lamineermethode op het te lamineren materiaal af.



Opmerking: Thermisch papier (bijv. zwangerschapsecho's) mag alleen koud worden gelamineerd!

6.2.1 Koudlamineren

1. Overtuig uzelf ervan dat het apparaat ingeschakeld is, zie de paragraaf 'Apparaat in- en uitschakelen'.
2. Druk op de Lamineer-knop totdat de Lamineer-led groen brandt. Als de Lamineer-led continu groen brandt, is het apparaat gereed voor koudlamineren.



Let op: Als u het lamineerapparaat kort van tevoren voor heetlamineren hebt gebruikt, moet het lamineerapparaat eerst afkoelen. Gedurende het afkoelen knippert de Lamineer-led groen. De afkoelingsduur bedraagt enkele minuten.



Opmerking: Gebruik voor het koudlamineren alleen speciale koudlamineerfolie.

3. Verwijder de beschermfolie van het lamineerhoesje.
4. Leg het te lamineren voorwerp zodanig in het lamineerhoesje dat aan alle zijden 3 à 5 mm afstand tot de rand van de lamineerfolie overblijft.

5. Voer het lamineerhoesje samen met het te lamineren document met de gesloten zijde eerst in de lamineerinvoer in. Het lamineerproces verloopt automatisch.



Opmerking: Om vouwen in de lamineerfolie te voorkomen mag de open zijde van het lamineerhoesje nooit als eerste in de lamineerinvoer worden ingevoerd. Bij het invoeren van het lamineerhoesje moet u beslist de aanwijzingen op de lamineerinvoer opvolgen.

6.2.2 Heetlamineren

1. Overtuig uzelf ervan dat het apparaat ingeschakeld is, zie de paragraaf 'Apparaat in- en uitschakelen'.
2. Druk op de Lamineer-knop totdat de Lamineer-led rood brandt. Gedurende het opwarmen knippert de Lamineer-led rood. Na ongeveer 3 tot 5 minuten is de juiste gebruikstemperatuur bereikt en de Lamineer-led brandt continu rood.



Opmerking: Gebruik voor het heetlamineren alleen speciale heetlamineerfolie.

3. Leg het te lamineren voorwerp zodanig in het lamineerhoesje dat aan alle zijden 3 à 5 mm afstand tot de rand van de lamineerfolie overblijft.
4. Voer het lamineerhoesje samen met het te lamineren document met de gesloten zijde eerst in de lamineerinvoer in. Het lamineerproces verloopt automatisch.



Opmerking: Om vouwen in de lamineerfolie te voorkomen mag de open zijde van het lamineerhoesje nooit als eerste in de lamineerinvoer worden ingevoerd. Bij het invoeren van het lamineerhoesje moet u beslist de aanwijzingen op de lamineerinvoer opvolgen.



Let op: De lamineerfolie die eruit komt is na het lamineren zeer heet en zacht. Ga daarom met het gelamineerde product voorzichtig om!



Opmerking: Om het gelamineerde voorwerp plat te maken legt u het onder een boek of ander zwaar voorwerp.

5. Als u met lamineren klaar bent, schakelt u het apparaat uit en trekt u de stekker uit het stopcontact. Laat het apparaat afkoelen, voordat u het indien nodig wegzet.



Voorzichtig: Het apparaat is na het lamineren zeer heet! Kans op persoonlijk letsel!

6.2.3 Vastgelopen folie verwijderen

Om vastgelopen folie snel te kunnen verwijderen is het apparaat met een ontgrendelingsschuif (JAM RELEASE) uitgerust.

Als de lamineerfolie blokkeert, gaat u als volgt te werk:

1. Schakel het apparaat uit: Druk op de Aan/Uit-knop totdat de POWER-led uitgaat.
2. Zet de ontgrendelingsschuif (JAM RELEASE) helemaal naar rechts.
3. Houd het lamineerapparaat vast en trek de lamineerfolie samen met het te lamineren voorwerp uit de lamineerinvoer.
4. Zet de ontgrendelingsschuif terug naar links.
5. Reinig de transportwalsen van afzettingen en lijmresten, door een gevouwen vel papier in de lamineerinvoer in te voeren, zie de paragraaf 'Transportwalsen reinigen'.



Opmerking: Als de folie voortdurend vastloopt of vastgelopen folie niet meer uit het lamineerapparaat kan worden getrokken, neem dan contact op met onze hotline (zie de paragraaf 'Garantie').

6.3 Thermisch inbindapparaat

6.3.1 Thermisch inbinden

1. Overtuig uzelf ervan dat het apparaat ingeschakeld is, zie de paragraaf 'Apparaat in- en uitschakelen'.
2. Druk op de Voorverwarmingsknop om de opwarming te starten.
3. Gedurende het opwarmen knippert de Thermisch inbinden-led rood. Na ongeveer 3 minuten is de juiste gebruikstemperatuur bereikt en de Thermisch inbinden-led brandt continu. Een waarschuwingstoon signaleert ook akoestisch dat het apparaat voor thermisch inbinden gereed is.
4. Leg de vellen papier in de thermische inbindmap.



Opmerking: Houd u aan de maximale inbindcapaciteit, zie de paragraaf 'Technische gegevens'.

5. Trek aan de achterzijde van het apparaat de houder eruit (afkoelingsinrichting) om invoer van de thermische inbindmappen in de inbindschacht mogelijk te maken.
6. Voer de thermische inbindmap met de gesloten zijde naar onderen van boven in de inbindschacht. Een ingebouwde kleminrichting houdt het papier rechtop.
7. Druk op de Thermisch inbinden-knop om het inbindproces te starten.

8. Gedurende het inbindproces knippert de Thermisch inbinden-led rood. Na ongeveer 1 minuut is het inbindproces afgesloten en de Thermisch inbinden-led brandt continu groen. Drie waarschuwingstonen signaleren ook akoestisch dat het thermisch inbindproces voltooid is.



Voorzichtig: De gebonden map is na het inbinden in de rugzone zeer heet!

9. Neem de thermische inbindmap uit en plaats hem 10 minuten op de afkoelingsinrichting.



Opmerking: Houd de afkoelingstijd aan. Een te korte afkoelingstijd heeft losse bladen tot gevolg!

10. Herhaal de stappen 1 - 9 voor eventuele overige mappen.

11. Als u met thermisch inbinden klaar bent, schakelt u het apparaat uit en trekt u de stekker uit het stopcontact. Laat het apparaat afkoelen, voordat u het indien nodig wegzet.

6.3.2 Beveiliging tegen oververhitting (Auto-off)

Het apparaat is met een beveiliging tegen oververhitting (Auto-off) uitgerust om niet uitgenomen thermische inbindmappen tegen oververhitting te beschermen.

Als het inbindproces klaar is, hoort u een waarschuwingstoon. Tegelijkertijd wordt de beveiliging tegen oververhitting geactiveerd. Als de Thermisch inbinden-knop na 90 minuten niet opnieuw wordt ingedrukt, wordt de voeding elektronisch uitgeschakeld (Auto-off).

Om opnieuw thermisch in te binden moet het apparaat weer worden ingeschakeld, zie de paragraaf 'Apparaat in- en uitschakelen'.

7 Apparaat reinigen en verzorgen

7.1 Apparaat van buiten reinigen



Let op: Trek vóór het vochtig reinigen van het apparaat altijd de stekker uit het stopcontact!

Reinig de behuizing met een in milde zeep en schoon water gedrenkte, licht vochtige doek.



Opmerking: Gebruik geen oplosmiddelen of agressieve reinigingsmiddelen.

7.2 Transportwalsen reinigen

Aangekoekt materiaal en lijmresten op de transportrollen kunnen het lamineerresultaat verslechteren. Daarom moeten de transportrollen regelmatig worden gereinigd:

1. Wacht totdat de Lamineer-led continu rood brandt.
2. Voer een gevouwen vel papier in de lamineer invoer in.
3. Herhaal de procedure met een nieuw vel papier totdat op het papier geen afzettingen of lijmresten meer zichtbaar zijn.

8 Problemen verhelpen

Probleem	Diagnose en oorzaak	Maatregel
Led POWER brandt niet.	De netstekker steekt niet op de juiste manier in het stopcontact.	Steek de stekker op de juiste manier in het stopcontact.
	Het apparaat is niet ingeschakeld.	Druk op de Aan/Uit-knop totdat de POWER-led rood brandt.
	Weergave POWER ON/OFF is defect.	Wend u tot onze hotline (zie de paragraaf 'Garantie').
De gelamineerde folie is niet volledig transparant.	De lamineertemperatuur was niet hoog genoeg.	Lamineer dezelfde lamineerfolie nogmaals om het lamineerresultaat te verbeteren.
Folie is vastgelopen	De lamineerfolie is niet recht in de lamineer invoer geleid.	Zie de paragraaf 'Vastgelopen folie verwijderen'. Zie de paragraaf 'Transportwalsen reinigen'. Voer de lamineerfolie recht en met de gesloten zijde eerst in de lamineer invoer in.
	De lamineerfolie is te groot.	Gebruik alleen lamineerfolie met het voorgeschreven formaat, zie de paragraaf 'Technische gegevens'.
Apparaat werkt na langer gebruik niet meer of stopt tijdens gebruik.	Is de buitenkant van het apparaat warm? Dan heeft de beveiliging tegen oververhitting het lamineerapparaat vermoedelijk automatisch uitgeschakeld.	Wacht ongeveer 30 minuten en probeer nogmaals te lamineren. Als het apparaat niet werkt, wendt u zich tot onze hotline (zie de paragraaf 'Garantie').

Transportwalsen lopen niet.	De netstekker steekt niet op de juiste manier in het stopcontact. Het apparaat is niet ingeschakeld.	Als het probleem blijft bestaan, wendt u zich tot onze hotline (zie de paragraaf 'Garantie').
Slecht inbindresultaat / losse bladen	Maximale inbindcapaciteit overschreden: te veel vellen of te grote thermische inbindmap.	Houd u aan de maximale inbindcapaciteit, zie de paragraaf 'Technische gegevens', en voer het inbindproces opnieuw uit.
	De afkoelingsijd is naar beneden overschreden.	Laat het ingebonden document ten minste 10 minuten op de houder staan.

Als het probleem niet kon worden verholpen, wendt u zich tot onze hotline, zie de paragraaf 'Garantie'.

9 Technische gegevens

	TBL 1300 Combo
Weergave-element:	POWER-led (rood)
Lamineerapparaat	
Maximale lamineerbreedte:	320 mm
Maximale dikte van de te lamineren documenten:	0,6 mm
Lamineerfoliedikte:	75 tot 125 micron ²⁰
Lamineersnelheid:	250 mm per minuut
Opwarmingsduur:	3-5 minuten
Weergave-elementen:	Led (groen, rood; knipperend, continu brandend)
Bijzondere kenmerken:	Ontgrendelingsschuif voor vastgelopen folie Geen blaasvorming Automatische uitschakeling bij oververhitting
Thermisch inbindapparaat	
Maximale inbindbreedte:	335 mm (voor DIN A4 formaat)
Maximale inbindcapaciteit:	200 vel (70 g/m ²) in thermische inbindmap ≤ 20 mm

²⁰ micron: Een uit het Engels afkomstige aanduiding voor een micrometer (µm). 1 micrometer is een duizendste millimeter.

Voorbeelden: 75 µm = 0,075 mm. 100 µm = 0,1 mm. 125 µm = 0,125 mm.

Inbindtijd:	ong. 1 minuut
Opwarmingsduur:	3-5 minuten
Geadviseerde afkoelingsduur:	> 10 minuten
Weergave-elementen:	Led (groen, rood; knipperend, continu brandend)
Bijzondere kenmerken:	Optische en akoestische weergave van Gereedheid voor gebruik en Einde Inbindproces Uittrekbare houder voor de afkoeling van Inbindmappen (afkoelingsinrichting) Automatisch openen van de stofafdekking
Kleur:	Zwart-zilver
Afmetingen (b x h x d):	435 x 115 x 225 mm
Gewicht:	2 kg
Voedingsspanning:	230 V, 50 Hz
Opgenomen vermogen:	max. 320 W, 1,45 A
Automatische uitschakeling:	90 min na stand-by



De overeenstemming met de Europese richtlijnen wordt bevestigd door de CE-markering.

10 Gescheiden inzameling



Dit pictogram (een doorgekruiste minicontainer) betekent dat dit product na afloop van zijn levensduur naar een voor de eindgebruiker beschikbaar inzamelingspunt moet worden teruggebracht. Dit pictogram geldt alleen in de staten van de EER²¹.

11 Garantie

Geachte klant,

Het verheugt ons dat u voor dit apparaat hebt gekozen.

Geef het apparaat in geval van een defect met de kassabon en de originele verpakking terug in de zaak, waar u het gekocht heeft.

²¹ EER = Europese Economische Ruimte, die de lidstaten van de EU plus de staten IJsland, Liechtenstein en Noorwegen omvat.

OLYMPIA ®

TBL 1300 Combo

Stroj na laminování a tepelné spojování

Návod k obsluze

[ČESKY]
11.2011

B

1	Důležitá bezpečnostní upozornění	101
1.1	Bezpečnostní upozornění laminátor	101
1.2	Bezpečnostní upozornění Stroj na tepelné spojování	102
2	Vyloučení záruky	102
3	Použití k danému účelu	102
4	Ovládací prvky	103
4.1	Ovládací prvky na přístroji	103
4.2	Tlačítka funkcí a kontrolky	104
5	Uvedení do provozu	104
6	Obsluha	105
6.1	Přístroj zapnout a vypnout	105
6.2	Laminátor	105
6.2.1	Laminování za studena	105
6.2.2	Laminování za tepla	106
6.2.3	Odstranit nakupení fólie	107
6.3	Stroj na tepelné spojování	107
6.3.1	Tepelné spojování	107
6.3.2	Ochrana proti přehřátí (Auto-off)	108
7	Čištění & údržba	108
7.1	Přístroj zevně očistit	108
7.2	Očistit posuvací válečky	109
8	Odstranění závady	109
9	Technické údaje	110
10	Pokyny k likvidaci	111
11	Záruka	111

1 Důležitá bezpečnostní upozornění

Respektujte prosím následující pokyny, aby bylo zaručeno spolehlivé zacházení s přístrojem:

- Pozorně si prosím přečtete tento návod k obsluze a dodržujte jej při manipulaci s přístrojem.
- Návod k obsluze uschovejte pro pozdější použití.
- Příklad se smí používat pouze v suchých, uzavřených prostorách.
- Před použitím umístěte přístroj na stabilní a rovnou plochu.
- Nedotýkejte se zástrčky vlhkými rukama.
- Při nepoužívání přístroje vytáhněte zástrčku.
- Vyvarujte se poškození zástrčky nebo kabelu. Síťový kabel nikdy nepřekrucujte. Neuvádějte přístroj do provozu v případě, že je poškozen síťový kabel nebo zástrčka.
- Nepoužívejte přístroj v blízkosti horkých povrchových ploch ani ve vlhkém prostředí a chraňte jej před přímým slunečním zářením a prachem.
- Dětem není dovoleno se zdržovat v blízkosti přístroje v době jeho provozu.
- Příklad okamžitě vypněte vždy, když z něj vychází pronikavý zápach nebo přístroj není v provozu.
- Před čištěním přístroje vždy vytáhněte zástrčku. Nepoužívejte žádná rozpouštědla ani agresivní čisticí prostředky.
- Opravy dovoluje provádět pouze odbornému personálu. V opačném případě může dojít k nebezpečí ohrožení života a zaniká nárok na záruku.

1.1 Bezpečnostní upozornění laminátor

- Povrch přístroje je během laminování za tepla horký.
- Do přístroje zavádějte pouze laminovací fólie určené k tomuto účelu, viz odstavec „Technické údaje“. Výběrem příliš velkého formátu fólie můžete způsobit nakupení fólie.
- Nikdy nezastříhávejte laminovací fólie. Vzniklé řezné hrany mohou způsobit nakupení fólie.
- Při laminování za tepla nepoužívejte laminovací fólie určené k laminování za studena. Došlo by tak k poškození přístroje, laminovací fólie i dokumentu.
- Nelaminujte s tímto přístrojem žádné materiály, které jsou citlivé na teplo, jako např. termopapír.

- Kovové předměty nelze laminovat.
- Laminováním vlhkých dokumentů dosáhnete jen špatných výsledků.
- Volné součásti oděvu, kravaty, šperky, dlouhé vlasy nebo jiné volné předměty udržujte v dostatečné vzdálenosti od vstupního otvoru. Nebezpečí zranění!

1.2 Bezpečnostní upozornění Stroj na tepelné spojování

- Povrch přístroje je v době provozu horký.
- Používejte pouze spojovací mapy správné velikosti. Jinak nebude dosaženo postačující kvality.
- Pomocí tohoto přístroje nespojujte žádné materiály citlivé na horko, jako např. termopapír.
- Nezavádějte do otvoru přístroje žádné kovové předměty ani prsty. Jinak hrozí nebezpečí elektrické rány nebo popálenin.

2 Vyloučení záruky

Nepřebíráme žádnou záruku za správnost informací, které se týkají technických vlastností a zde předložené dokumentace. V této dokumentaci popsany výrobek a popřípadě jeho příslušenství podléhají neustálému vylepšování a dalšímu rozvoji. Z tohoto důvodu si vyhrazujeme právo, bez předchozího oznámení kdykoliv změnit komponenty, příslušenství, technické specifikace i tuto dokumentaci výrobku.

3 Použití k danému účelu

Tento stroj na laminování a tepelné spojování smí být používán pouze k:

- laminování s laminovacími fóliemi za tepla a laminovacími fóliemi za studena s tloušťkou fólie od 75 do 125 mic²², přičemž celková tloušťka laminovaných dokumentů (fota, obrázky, karty, papír atd.) smí dosáhnout maximálně 0,6 mm
- spojování maximálně 200 listů papíru (70g/m²) ve speciálních spojovacích termomápách s šířkou maximálně 20 mm

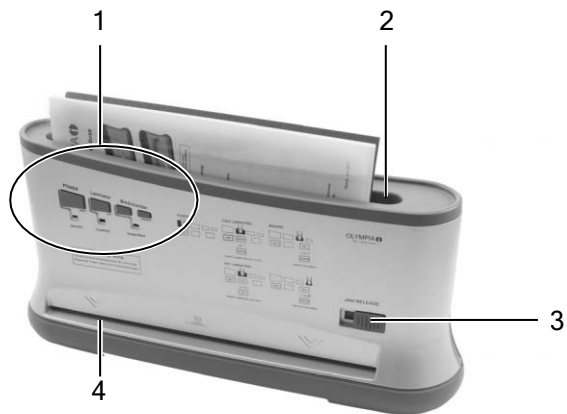
Jakékoliv jiné použití se považuje za použití neodpovídající účelu. Svévolné provádění změn nebo přestaveb není přípustné.

²² mic nebo micron = z angličtiny pocházející označení pro mikrometr (μm). 1 mikrometer je jedna tisícina milimetru.

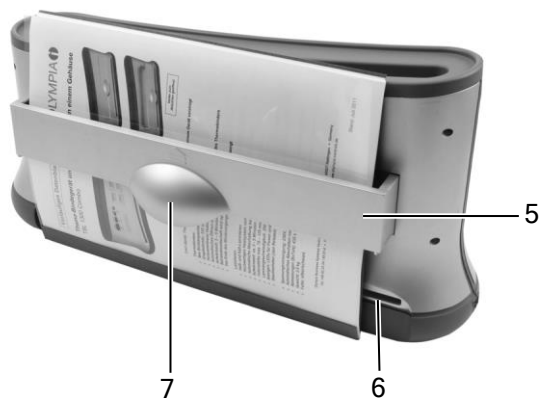
Příklady: 75 μm = 0,075 mm. 100 μm = 0,1 mm. 125 μm = 0,125 mm.

4 Ovládací prvky

4.1 Ovládací prvky na přístroji

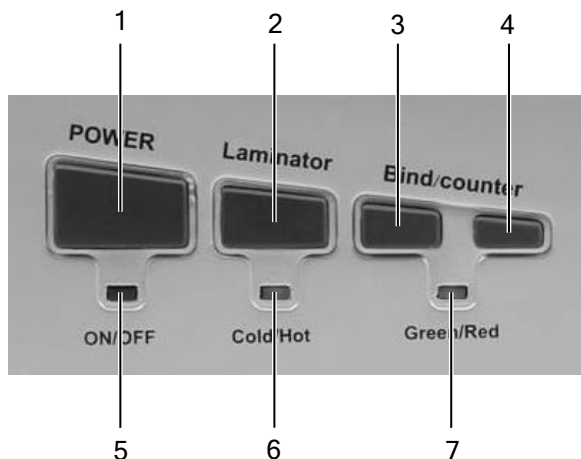


- 1 Ovládací prvky a kontrolky
- 2 Spojovací jamka
- 3 Posuvné zařízení k uvolnění nakupené fólie (funkce laminování)
- 4 Vstupní otvor laminování (vpředu)



- 5 Výsuvná část (chladicí zařízení)
- 6 Výstup laminování (vzadu)
- 7 Úchytka výsuvné části

4.2 Tlačítka funkcí a kontrolky



- 1 Tlačítko Zap./Vyp. (POWER ON/OFF)
- 2 Tlačítko laminování
- 3 Tlačítko přehřevu
- 4 Tlačítko tepelného spojování
- 5 POWER-LED (kontrolka přístroj zapnut/vypnut)
- 6 LED kontrolka laminování
(zelená = laminování za studena; červená = laminování za tepla)
(blikající = čekat; trvale svítící = provozuschopno)
- 7 LED kontrolka tepelného spojování
(červená & blikající = zahřívání;
zelená & trvale svítící = provozuschopno/hotovo)

5 Uvedení do provozu

- Postavte přístroj na stabilní a rovnou plochu.



Pozor: Zkontrolujte, zda se údaj o napětí na přístroji shoduje s údajem Vaší sítě (230 V, 50 Hz).

- Zasuňte zástrčku do lehce dostupné standardní zásuvky.



Bezpečnostní upozornění: Zásuvka se musí nacházet v blízkosti přístroje a musí být snadno dostupná. Můžete tak v nouzovém případě rychle přerušit dodávku elektřiny.

6 Obsluha

6.1 Příklad zapnutí a vypnutí

1. Stiskněte tlačítko Zap./Vyp. (**POWER**). Kontrolka POWER svítí červeně. Příklad je zapnut.
2. Stiskněte tlačítko Zap./Vyp. (**POWER**). Kontrolka POWER zhasne. Příklad je vypnut.

6.2 Laminátor

S tímto laminátorem můžete laminovat za tepla i za studena:

- Při laminování za studena bude laminovací fólie slisována.
- Při laminování za tepla bude laminovací fólie slepena.

Způsob laminování zvolte podle laminovaného materiálu.



Upozornění: Například termopapír a ultrazvukové obrazy by měly být laminovány pouze za studena!

6.2.1 Laminování za studena

1. Ujistěte se, že je přístroj zapnut, viz odstavec „Příklad zapnutí a vypnutí“.
2. Stiskněte tlačítko laminování, dokud nezačne svítit zelená LED kontrolka laminování.
Svítili LED kontrolka laminování nepřetržitě zeleně, je přístroj připraven k provozu laminování za studena.



Pozor: Pokud jste laminátor krátce předtím použili k laminování za tepla, musíte jej nechat nejdříve vychladnout. Po dobu vychladnutí bliká LED kontrolka laminování zeleně. Doba vychladnutí trvá několik minut.



Upozornění: K laminování za studena používejte výhradně laminovací fólie určené k laminování za studena.

3. Odstraňte z fólie ochrannou fólii.
4. Materiál určený k laminování vložte do laminovací fólie tak, aby byl zachován všestranný odstup 3-5 mm od okraje laminovací fólie.

5. Laminovací fólii zaveďte spolu s laminovaným materiálem do vstupního otvoru uzavřenou stranou napřed. Laminování proběhne automaticky.



Upozornění: Laminovací fólie nesmí být nikdy zavedena do vstupního otvoru otevřenou stranou napřed, jen tak lze zabránit zvrásnění fólie. Při zavádění laminovací fólie dbejte prosím pokynů uvedených na vstupním otvoru laminování.

6.2.2 Laminování za tepla

1. Ujistěte se, že je přístroj zapnut, viz odstavec „Přístroj zapnout a vypnout“.
2. Stiskněte tlačítko laminování, dokud nezačne svítit červená LED kontrolka laminování. Po dobu zahřívání bliká LED kontrolka laminování červeně. Asi po 5 minutách je dosaženo správné provozní teploty a LED kontrolka laminování svítí nepřetržitě červeně.



Upozornění: K laminování za tepla použijte výhradně laminovací fólie určené k laminování za tepla.

3. Materiál určený k laminování vložte do laminovací fólie tak, aby byl zachován všestranný odstup 3-5 mm od okraje laminovací fólie.
4. Laminovací fólii zaveďte spolu s laminovaným materiálem do vstupního otvoru uzavřenou stranou napřed. Laminování proběhne automaticky.



Upozornění: Laminovací fólie nesmí být nikdy zavedena do vstupního otvoru otevřenou stranou napřed, jen tak lze zabránit zvrásnění fólie. Při zavádění laminovací fólie dbejte prosím pokynů uvedených na vstupním otvoru laminování.



Pozor: Vystupující laminovací fólie je po zalaminování velmi horká a měkká. Zacházejte proto se zalaminovaným výrobkem opatrně!



Upozornění: Povrch zalaminovaného výrobku vyrovnáte zatížením knihou nebo jiným těžkým, plochým předmětem.

5. Jakmile dokončíte laminování, vypněte přístroj a vytáhněte zástrčku ze zásuvky. Před případným odstavením přístroje jej nechte vychladnout.



Pozor: Přístroj je po laminování velmi horký! Nebezpečí zranění!

6.2.3 Odstranit nakupení fólie

Přístroj je vybaven posuvným zařízením k uvolnění nakupené fólie (JAM RELEASE).

Pokud je laminovací fólie zablokovaná, postupujte následovně:

1. Vypněte přístroj: Stiskněte tlačítko Zap./Vyp., dokud nezhasne POWER-LED kontrolka.
2. Posuvné zařízení k uvolnění nakupené fólie (JAM RELEASE) nastavte úplně doprava.
3. Držte pevně laminátor a vytáhněte laminovací fólii spolu s laminovaným materiálem ze vstupního otvoru.
4. Posuvné zařízení k uvolnění nakupené fólie vraťte zpět doleva.
5. Očistěte posouvací válečky od usazenin a zbytků lepidla tak, že zavedete přeložený list papíru do vstupního otvoru, viz odstavec "Očistit posouvací válečky".



Upozornění: V případě, že soustavně dochází k nakupení fólie nebo nelze nakupenou fólii vytáhnout z laminátoru, obraťte se prosím na naši horkou linku (viz odstavec „Záruka“).

6.3 Stroj na tepelné spojování

6.3.1 Tepelné spojování

1. Ujistěte se, že je přístroj zapnut, viz odstavec „Přístroj zapnout a vypnout“.
2. Stisknutím tlačítka předehřevu spustíte zahřívání.
3. Po dobu zahřívání bliká LED kontrolka tepelného spojování červeně. Asi po 3 minutách je dosaženo správné provozní teploty a LED kontrolka tepelného spojování svítí nepřetržitě zeleně. Zvukové znamení akusticky signalizuje, že je přístroj připraven k provozu tepelného spojení.
4. Listy papíru vložte do spojovací termomapy.



Upozornění: Respektujte maximální kapacitu spojovaného materiálu, viz odstavec "Technické údaje".

5. Na zadní straně přístroje vytáhněte výsuvnou část (chladicí zařízení), umožníte tak zavedení spojovacích termomap do spojovací jamky.
6. Spojovací termomapu zaveďte uzavřenou stranou dolů shora do spojovací jamky. Vestavěné záchytné zařízení udržuje papír v rovné poloze.
7. Stisknutím tlačítka tepelného spojování spustíte proces spojování.
8. Po dobu procesu spojování bliká LED kontrolka tepelného spojování opět červeně. Asi po 1 minutě je proces spojování ukončen a LED kontrolka

tepelného spojování svítí nepřetržitě zeleně. Tři zvuková znamení akusticky signalizují, že bylo provedeno tepelné spojení.



Pozor: Zadní strana spojené mapy je po spojení velmi horká!

9. Spojovací mapu odstraňte a položte ji asi na 10 minut na chladič zařízení.



Upozornění: Dodržujte dobu chlazení. Příliš krátká doba chlazení může způsobit uvolnění listů!

10. Další spojování dosáhnete opakováním kroků 1 až 9.

11. Jakmile dokončíte tepelné spojování, vypněte přístroj a vytáhněte zástrčku ze zásuvky. Před případným odstavením přístroje jej nechte vychladnout.

6.3.2 Ochrana proti přehřátí (Auto-off)

Přístroj je vybaven ochranou proti přehřátí (Auto-off), aby byly neodebrané termomapy chráněny před přehřátím.

Jakmile je proces spojování ukončen, zazní signál. Zároveň se aktivuje ochrana proti přehřátí. Nebude-li tlačítko tepelného spojování po 90 minutách znovu stisknuto, bude dodávka proudu elektronicky vypnuta (Auto-off).

Pro další tepelné spojování musí být přístroj opět zapnut, viz odstavec „Přístroj zapnout a vypnout“.

7 Čištění & údržba

7.1 Přístroj zevně očistit



Pozor: Před čištěním přístroje vlhkou tkaninou vždy vytáhněte zástrčku!

Očistěte povrch přístroje lehce navlhčenou tkaninou, krátce ponořenou v mýdlové vodě.



Upozornění: Nepoužívejte žádná rozpouštědla ani agresivní čisticí prostředky.

7.2 Očistit posouvací válečky

Usazeniny a zbytky lepidel na posouvacích válečkách mohou ovlivnit výsledek laminování. Proto je nutné posouvací válečky pravidelně očišťovat.

1. Vyčkejte, dokud nebude LED kontrolka laminování nepřetržitě svítit červeně.
2. Zaveďte do vstupního otvoru přeložený list papíru.
3. Tento postup opakujte s použitím nového listu papíru tak dlouho, dokud budou na papíře viditelné stopy usazenin a zbytků lepidel.

8 Odstranění závady

Závada	Zjištění & příčina	Řešení
Kontrolka POWER nesvítí.	Zástrčka není správně zapojena do zásuvky.	Síťovou zástrčku zasuňte správně do zásuvky.
	Přístroj nebyl zapnut.	Stiskněte tlačítko Zap./Vyp., dokud se nerozsvítí kontrolka LED-POWER červeně.
	Kontrolka POWER ON/OFF je poškozena.	Obraťte se na naši horkou linku (viz odstavec „Záruka“).
Laminovaná fólie není zcela průhledná.	Teplota laminování nebyla dostačující.	Laminujte znovu tutéž laminovací fólii, abyste dosáhli lepšího výsledku laminování.
Nakupení fólie	Laminovací fólie nebyla zavedena rovně do vstupního otvoru.	Viz odstavec „Odstranit nakupení fólie”. Viz odstavec „Očistit posouvací válečky”. Laminovací fólii zaveďte rovně a uzavřenou stranou napřed do vstupního otvoru laminování.
	Laminovací fólie je příliš velká.	Používejte pouze laminovací fólie uvedené velikosti, viz odstavec „Technické údaje”.
Přístroj po delším provozu již nefunguje nebo se během provozu zastavuje.	Je povrch přístroje teplý? Pak byl laminátor pravděpodobně automaticky vypnut ochranným systémem proti přehřátí.	Vyčkejte asi 30 minut a zkuste znovu laminovat. Pokud přístroj nefunguje, obraťte se na naši horkou linku (viz odstavec „Záruka“).

Posouvací válečky se netočí.	Zástrčka není správně zapojena do zásuvky. Přístroj nebyl zapnut.	Pokud problém nadále přetrvává, obraťte se na naši horkou linku (viz odstavec „Záruka“).
Spojení je chybné / volné listy	Maximální kapacita byla překročena: příliš mnoho listů nebo příliš velká spojovací termomapa.	Dodržujte maximální kapacitu, viz odstavec „Technické údaje“, a proveďte spojení ještě jednou.
	Doba chlazení byla nedostačující.	Spojený dokument nechte nejméně 10 minut ležet ve výsuvné části.

V případě, že se závadu nepodařilo odstranit, obraťte se na naši horkou linku, viz odstavec „Záruka“.

9 Technické údaje

	TBL 1300 Combo
Kontrolka:	POWER-LED (červená)
Laminátor	
Maximální šířka laminovaného dokumentu:	320 mm
Maximální tloušťka laminovaných dokumentů:	0,6 mm
Tloušťka laminovací fólie:	75 až 125 mic ²³
Rychlost laminování:	250 mm za minutu
Doba zahřívání:	3-5 minut
Kontrolky:	LED (zelená, červená; blikající, nepřetržitě svítící)
Zvláštní znaky:	Posuvné zařízení k uvolnění nakupené fólie Netvoří se bubliny Automatické vypnutí při přehřátí
Stroj na tepelné spojování	
Maximální šíře spojování:	335 mm (pro formát DIN A4)
Maximální kapacita spojovaného materiálu:	200 listů (70g/m ²) v spojovací termomapě ≤ 20 mm
Doba spojování:	cca 1 minuta

²³ mic nebo micron = z angličtiny pocházející označení pro mikrometr (μm). 1 mikrometr je jedna tisícina milimetru.

Příklady: 75 μm = 0,075 mm. 100 μm = 0,1 mm. 125 μm = 0,125 mm.

Doba zahřívání:	3-5 minut
Doporučená doba chlazení:	> 10 minut
Kontrolky:	LED (zelená, červená; blikající, nepřetržitě svítící)
Zvláštní znaky:	Optické a akustické upozornění na provozuschopnost a konec procesu spojení Výsuvná část k vychladnutí termomaps (chladicí zařízení) Automatické otvírání krytu chránícího před prachem
Barva:	černostříbrná
Rozměry (Š x H x V):	435 x 115 x 225 mm
Hmotnost:	2 kg
Napájení:	230 V, 50 Hz
Příkon:	max. 320 W, 1,45 A
Automatické vypínání:	90 minut po Stand-by



Soulad se směrnicemi EU potvrzuje značení CE.

10 Pokyny k likvidaci



Tento symbol (přeškrtnutá nádoba na odpad) znamená, že uživatel je povinen odevzdat výrobek určený k likvidaci na dostupném sběrném místě nebo místě s tříděným odpadem. Tento symbol platí pouze ve státech EHP²⁴.



11 Záruka

Vážený zákazník,

těší nás, že jste se rozhodli pro tento přístroj.

V případě vzniku závady odevzdejte přístroj spolu s pokladničním dokladem a originálním obalem v prodejně, kde jste přístroj zakoupili.

²⁴ EHP = Evropský hospodářský prostor, do něhož jsou zahrnuty členské státy EU a státy Norsko, Island a Lichtenštejnsko.

OLYMPIA ®

TBL 1300 Combo

**Μηχάνημα πλαστικοποίησης και
θερμοκόλλησης**

Οδηγίες Χρήσης

[ΕΛΛΗΝΙΚΑ]
11.2011

B

1	Σημαντικές υποδείξεις ασφαλείας.....	114
	1.1 Υποδείξεις ασφαλείας Συσκευή πλαστικοποίησης.....	114
	1.2 Υποδείξεις ασφαλείας Συσκευή θερμοκόλλησης.....	115
2	Γενική εξαίρεση της εγγύησης	115
3	Χρήση σύμφωνα με τον προορισμό	115
4	Στοιχεία χειρισμού	116
	4.1 Στοιχεία χειρισμού στη συσκευή	116
	4.2 Πλήκτρα λειτουργίας και στοιχεία ενδείξεων.....	117
5	Έναρξη λειτουργίας.....	118
6	Χειρισμός.....	118
	6.1 Ενεργοποίηση και απενεργοποίηση της συσκευής.....	118
	6.2 Συσκευή πλαστικοποίησης.....	118
	6.2.1 Ψυχρή πλαστικοποίηση.....	119
	6.2.2 Θερμοκόλληση	119
	6.2.3 Αντιμετώπιση συσσώρευσης διαφανειών.....	120
	6.3 Συσκευή θερμοκόλλησης	121
	6.3.1 Θερμοκόλληση	121
	6.3.2 Προστασία υπερθέρμανσης (Auto-off).....	122
7	Καθαρισμός & Περιποίηση	122
	7.1 Εξωτερικός καθαρισμός της συσκευής.....	122
	7.2 Καθαρισμός κυλίνδρων μεταφοράς	122
8	Αντιμετώπιση προβλημάτων	123
9	Τεχνικά στοιχεία	124
10	Υπόδειξη αποκομιδής.....	126
11	Εγγύηση.....	126

1 Σημαντικές υποδείξεις ασφαλείας

Για να διασφαλιστεί μία αξιόπιστη εργασία με τη συσκευή λάβετε υπόψη σας τα παρακάτω:

- Διαβάστε παρακαλώ προσεκτικά αυτές τις Οδηγίες Χρήσης και λάβετε τις υπόψη κατά το χειρισμού της συσκευής σας.
- Φυλάξτε τις Οδηγίες Χρήσης για μελλοντική χρήση.
- Αυτή η συσκευή επιτρέπεται να χρησιμοποιείται μόνο σε ξηρούς, κλειστούς χώρους.
- Τοποθετήστε τη συσκευή πριν από τη χρήση σε μία σταθερή και επίπεδη επιφάνεια.
- Μην ακουμπάτε το φως της πρίζας ηλεκτρικού δικτύου με υγρά χέρια.
- Τραβήξτε το φως της συσκευής από τη πρίζα του ηλεκτρικού δικτύου, όταν δεν χρησιμοποιείτε τη συσκευή.
- Αποφύγετε την πρόκληση ζημιάς στην πρίζα ηλεκτρικού δικτύου ή στο καλώδιο ρεύματος. Το καλώδιο ρεύματος δεν πρέπει να συστρέφεται. Η συσκευή δε θα πρέπει να τίθεται σε λειτουργία, όταν το καλώδιο του ρεύματος ή η πρίζα ηλεκτρικού δικτύου έχει υποστεί ζημιά.
- Να μην χρησιμοποιείτε τη συσκευή κοντά σε θερμές επιφάνειες ή σε υγρό περιβάλλον και προστατεύετε αυτήν από την απευθείας επίδραση της ηλιακής ακτινοβολίας και την πολύ δυνατή επίδραση σκόνης.
- Δεν επιτρέπεται η παραμονή στα παιδιά στους χώρους εργασίας της συσκευής, που είναι έτοιμη προς λειτουργία.
- Απενεργοποιήστε τη συσκευή πάντα αμέσως, όταν προκαλείται μία έντονη μυρωδιά ή όταν η συσκευή δε βρίσκεται σε λειτουργία.
- Τραβάτε το φως ηλεκτρικού δικτύου πάντα από τη πρίζα πριν από τον καθαρισμό της συσκευής. Μην χρησιμοποιείτε διαλύτες ή επιθετικά μέσα καθαρισμού.
- Επιτρέψτε τη διεξαγωγή επισκευών μόνο από το κατάλληλο εξειδικευμένο προσωπικό. Διαφορετικά υπάρχει κίνδυνος για τη ζωή σας και καμία απαίτηση εγγύησης.

1.1 Υποδείξεις ασφαλείας Συσκευή πλαστικοποίησης

- Η επιφάνεια της συσκευής θερμαίνεται κατά τη διάρκεια της θερμής πλαστικοποίησης.
- Εισάγετε στη συσκευή μόνο τις διαφάνειες πλαστικοποίησης, οι οποίες προβλέπονται, βλέπε κεφάλαιο „Τεχνικά στοιχεία”. Η επιλογή πολύ μεγάλων διαφανειών πλαστικοποίησης μπορεί να προκαλέσει συσσωρεύσεις στις διαφάνειες.

- Μην κόβετε το μέγεθος των διαφανειών πλαστικοποίησης. Οι δημιουργηθείσες ακμές κοπής θα μπορούσαν να προκαλέσουν τη συσσώρευση των διαφανειών.
- Μην χρησιμοποιείτε κατά τη θερμή πλαστικοποίηση διαφάνειες πλαστικοποίησης, οι οποίες προβλέπονται για ψυχρή πλαστικοποίηση. Θα προκαλούσατε ζημιά στη συσκευή, στις διαφάνειες πλαστικοποίησης και στο έγγραφο.
- Μην πλαστικοποιείτε ευαίσθητα στη θερμότητα υλικά με αυτή τη συσκευή, όπως π. χ. θερμικό χαρτί.
- Δεν μπορείτε να πλαστικοποιήσετε μεταλλικά αντικείμενα.
- Αν πλαστικοποιείτε υγρά έγγραφα θα επιτευχθούν κακής ποιότητας αποτελέσματα πλαστικοποίησης.
- Κρατήστε μακριά από την εισαγωγή πλαστικοποίησης χαλαρά μέρη από ρούχα, γραβάτες, κοσμήματα, μακριά μαλλιά ή άλλα χαλαρά αντικείμενα. ΚΙΝΔΥΝΟΣ ΤΡΑΥΜΑΤΙΣΜΟΥ!

1.2 Υποδείξεις ασφαλείας Συσκευή θερμοκόλλησης

- Η επιφάνεια της συσκευής θερμαίνεται κατά τη διάρκεια της λειτουργίας.
- Να χρησιμοποιείτε μόνο ντοσιέ βιβλιοδεσίας του κατάλληλου μεγέθους. Διαφορετικά δεν επιτυγχάνεται επαρκής ποιότητας δεσίματος.
- Μην δένετε ευαίσθητα στη θερμότητα υλικά με αυτή τη συσκευή, όπως π. χ. θερμικό χαρτί.
- Μην εισάγετε μεταλλικά στοιχεία και δάκτυλα στο άνοιγμα της συσκευής. Διαφορετικά υπάρχει ο κίνδυνος ηλεκτροπληξίας ή εγκαυμάτων.

2 Γενική εξαίρεση της εγγύησης

Δεν αναλαμβάνουμε εγγύηση για την ορθότητα των πληροφοριών, που αφορούν σε τεχνικές ιδιότητες, καθώς και της τεκμηρίωσης που εμπεριέχεται στο παρόν. Το προϊόν που περιγράφεται στην παρούσα τεκμηρίωση και ενδεχομένως τα αξεσουάρ του υπόκεινται σε μία συνεχή βελτίωση και εξέλιξη. Για το λόγο αυτό επιφυλασσόμεθα του δικαιώματος τροποποίησης, συστατικών μερών, αξεσουάρ, τεχνικών προδιαγραφών καθώς και της υπάρχουσας τεκμηρίωσης του προϊόντος ανά πάσα στιγμή χωρίς ανακοίνωση.

3 Χρήση σύμφωνα με τον προορισμό

Αυτή η συσκευή πλαστικοποίησης και θερμοκόλλησης επιτρέπεται να χρησιμοποιείται μόνο για:

- την πλαστικοποίηση με διαφάνειες θερμής πλαστικοποίησης και διαφάνειες ψυχρής πλαστικοποίησης με πάχος διαφάνειας

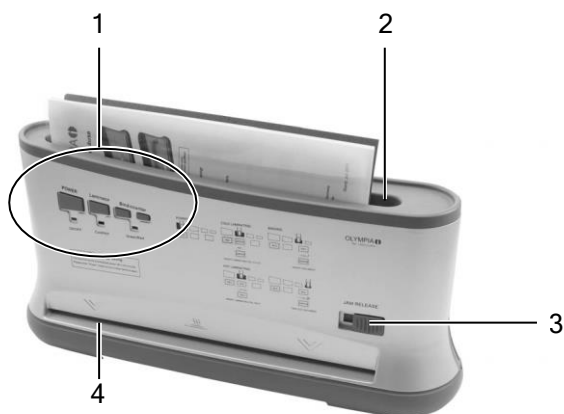
πλαστικοποίησης από 75 μέχρι 125 μm^{25} , όπου το συνολικό πάχος των προς πλαστικοποίηση εγγράφων (φωτογραφίες, εικόνες, καρτ-ποστάλ, χαρτί κλπ.) επιτρέπεται να βρίσκεται στα μέγιστο 0,6 mm

- το δέσιμο του μέγιστου αριθμού των 200 φύλλων χαρτιού (70g/m²) σε ειδικά ντοσιέ θερμικής βιβλιοδεσίας με μέγιστο πλάτος 20 mm

Κάθε άλλη χρήση θεωρείται ως μη σύμφωνη προς τον προορισμό. Δεν επιτρέπεται να διενεργείτε αλλαγές ή προσαρμογές στη συσκευή από μόνος σας.

4 Στοιχεία χειρισμού

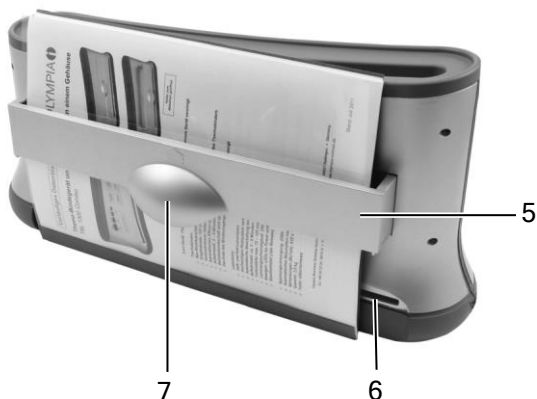
4.1 Στοιχεία χειρισμού στη συσκευή



- 1 Στοιχεία χειρισμού και ενδείξεων
- 2 Φρεάτιο δεσίματος
- 3 Σύρτης αποσυμφόρησης (Λειτουργία πλαστικοποίησης)
- 4 Εισαγωγή πλαστικοποίησης (Μπροστινό τμήμα)

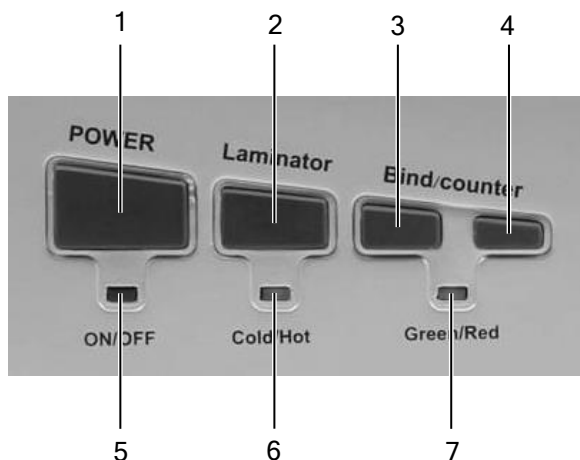
25 mic ή micron = Μία από την αγγλική γλώσσα προερχόμενη ονομασία για το μικρόμετρο (μm). 1 μικρόμετρο είναι ένα χιλιοστό του χιλιοστού.

Παραδείγματα: 75 μm = 0,075 mm. 100 μm = 0,1 mm. 125 μm = 0,125 mm.



- 5 Ανοιγόμενη βάση (Διάταξη ψύχρασης)
- 6 Λαβή της ανοιγόμενης βάσης
- 7 Έξοδος πλαστικοποίησης (Πίσω τμήμα)

4.2 Πλήκτρα λειτουργίας και στοιχεία ενδείξεων



- 1 Πλήκτρο Εντός/Εκτός (POWER ON/OFF)
- 2 Πλήκτρο πλαστικοποίησης
- 3 Πλήκτρο προθέρμανσης
- 4 Πλήκτρο θερμοκόλλησης

- 5 Λυχνία POWER-LED (Ένδειξη συσκευή εντός/εκτός)
- 6 Λυχνία LED πλαστικοποίησης
(πράσινη = ψυχρή πλαστικοποίηση, κόκκινη = θερμή πλαστικοποίηση)
(αναβοσβήνει = αναμονή μόνιμα αναμμένη = έτοιμη προς λειτουργία)
- 7 Λυχνία LED θερμοκόλλησης
(κόκκινη & αναβόσβημα = λειτουργία προθέρμανσης,
πράσινη & μόνιμα αναμμένη = έτοιμη προς λειτουργία/έτοιμο)

5 Έναρξη λειτουργίας

- Τοποθετήστε τη συσκευή σε μία σταθερή και επίπεδη επιφάνεια.



Προσοχή: Ελέγξτε εάν τη τάση της συσκευής εναρμονίζεται με την τάση του δικού σας ηλεκτρικού δικτύου (230 V, 50 Hz).

- Τοποθετήστε το φις του ηλεκτρικού δικτύου σε μία στάνταρ πρίζα σε καλό σημείο πρόσβασης.



Υπόδειξη ασφαλείας: Η ηλεκτρική πρίζα πρέπει να βρίσκεται κοντά στο σημείο τοποθέτησης της συσκευής και να έχει εύκολη πρόσβαση. Μπορείτε έτσι σε περίπτωση έκτακτης ανάγκης να αποσυνδέσετε τη συσκευή εύκολα από το δίκτυο.

6 Χειρισμός

6.1 Ενεργοποίηση και απενεργοποίηση της συσκευής

1. Πατήστε το πλήκτρο εντός/εκτός (**POWER**). Η λυχνία POWER LED θα ανάψει σε κόκκινο χρώμα. Η συσκευή έχει ενεργοποιηθεί.
2. Πατήστε το πλήκτρο εντός/εκτός (**POWER**). Η λυχνία POWER-LED σβήνει. Η συσκευή έχει απενεργοποιηθεί.

6.2 Συσκευή πλαστικοποίησης

Με τη συσκευή πλαστικοποίησης μπορείτε να πλαστικοποιείτε θερμά και ψυχρά:

- Κατά την ψυχρή πλαστικοποίηση συμπιέζεται η διαφάνεια πλαστικοποίησης.
- Κατά την ζεστή πλαστικοποίηση κολλιέται η διαφάνεια πλαστικοποίησης.

Εναρμονίστε την επιλογή της μεθόδου πλαστικοποίησης προς το προς πλαστικοποίηση υλικό.



Υπόδειξη: Θερμικό χαρτί ή υπερηχογραφικές απεικονίσεις θα πρέπει να πλαστικοποιούνται μόνο διά της ψυχρής μεθόδου!

6.2.1 Ψυχρή πλαστικοποίηση

1. Διασφαλίστε, η συσκευή να είναι ενεργοποιημένη, βλέπε κεφάλαιο „Ενεργοποίηση και απενεργοποίηση συσκευής”.
2. Πατήστε το πλήκτρο πλαστικοποίησης, μέχρι να ανάβει η λυχνία LED πλαστικοποίησης πράσινα.
Όταν η λυχνία LED πλαστικοποίησης ανάβει συνεχώς πράσινα, η συσκευή είναι έτοιμη προς λειτουργία για ψυχρή πλαστικοποίηση.



Προσοχή: Εάν προηγουμένως έχετε χρησιμοποιήσει τη συσκευή πλαστικοποίησης για θερμή πλαστικοποίηση, θα πρέπει να περιμένετε πρώτα η συσκευή πλαστικοποίησης να κρυώσει. Κατά τη διάρκεια της διαδικασίας κρυώματος η λυχνία LED πλαστικοποίησης αναβοσβήνει πράσινα. Η διάρκεια κρυώματος κρατάει μερικά λεπτά.



Υπόδειξη: Χρησιμοποιήστε για την ψυχρή πλαστικοποίηση αποκλειστικά διαφάνειες ψυχρής πλαστικοποίησης.

3. Απομακρύνετε τη διαφάνεια προστασίας από τη θήκη διαφανειών.
4. Τοποθετήστε το προς πλαστικοποίηση υλικό έτσι στη θήκη διαφανειών, ώστε να υπάρχει από όλες τις πλευρές μία απόσταση περίπου 3 μέχρι 5 mm από το περιθώριο της διαφάνειας πλαστικοποίησης.
5. Εισάγετε τη θήκη διαφανειών μαζί με το υλικό πλαστικοποίησης σε ευθεία και με την κλειστή πλευρά μπροστά στην εισαγωγή πλαστικοποίησης. Η διαδικασία πλαστικοποίησης γίνεται αυτόματα.



Υπόδειξη: Για να αποφευχθεί ένα τσάκισμα της διαφάνειας πλαστικοποίησης, δεν επιτρέπεται να εισαχθεί η ανοιχτή πλευρά της θήκης διαφανειών ποτέ πρώτη στην εισαγωγή πλαστικοποίησης. Κατά την εισαγωγή της θήκης διαφανειών προσέξτε παρακαλώ τις οδηγίες στην εισαγωγή πλαστικοποίησης.

6.2.2 Θερμοκόλληση

1. Διασφαλίστε, η συσκευή να είναι ενεργοποιημένη, βλέπε κεφάλαιο „Ενεργοποίηση και απενεργοποίηση συσκευής”.
2. Πατήστε το πλήκτρο πλαστικοποίησης, μέχρι να ανάβει η λυχνία LED πλαστικοποίησης κόκκινα. Κατά τη διάρκεια της διαδικασίας προθέρμανσης η λυχνία LED πλαστικοποίησης αναβοσβήνει κόκκινα. Μετά από περίπου 3 μέχρι 5 λεπτά έχει επιτευχθεί η ορθή θερμοκρασία λειτουργίας και η λυχνία LED πλαστικοποίησης ανάβει συνεχώς κόκκινα.



Υπόδειξη: Χρησιμοποιήστε για τη θερμή πλαστικοποίηση αποκλειστικά διαφάνειες θερμής πλαστικοποίησης.

3. Τοποθετήστε το προς πλαστικοποίηση υλικό έτσι στη θήκη διαφανειών, ώστε να υπάρχει από όλες τις πλευρές μία απόσταση περίπου 3 μέχρι 5 mm από το περιθώριο της διαφάνειας πλαστικοποίησης.
4. Εισάγετε τη θήκη διαφανειών μαζί με το υλικό πλαστικοποίησης σε ευθεία και με την κλειστή πλευρά μπροστά στην εισαγωγή πλαστικοποίησης. Η διαδικασία πλαστικοποίησης γίνεται αυτόματα.



Υπόδειξη: Για να αποφευχθεί ένα τσάκισμα της διαφάνειας πλαστικοποίησης, δεν επιτρέπεται να εισαχθεί η ανοιχτή πλευρά της θήκης διαφανειών ποτέ προς τα μπροστά στην εισαγωγή πλαστικοποίησης. Κατά την εισαγωγή της θήκης διαφανειών προσέξτε παρακαλώ τις οδηγίες στην εισαγωγή πλαστικοποίησης.



Προσοχή: Η διαφάνεια πλαστικοποίησης είναι μετά την πλαστικοποίηση πολύ θερμή και μαλακή. Ο χειρισμός του πλαστικοποιημένου προϊόντος πρέπει να γίνεται με πολύ μεγάλη προσοχή!



Υπόδειξη: Για τη επιπεδοποίηση επιβαρύνετε το πλαστικοποιημένο προϊόν με ένα βιβλίο ή με κάποιο άλλο βαρύ και επίπεδο αντικείμενο.

5. Όταν έχετε ολοκληρώσει την πλαστικοποίηση, απενεργοποιήστε τη συσκευή και τραβήξτε το φισ από την πρίζα του ηλεκτρικού δικτύου. Αφήστε τη συσκευή να κρυώσει προτού ενδεχομένως την τοποθετήσετε αλλού.



Προσοχή: Η συσκευή δημιουργεί μετά την πλαστικοποίηση πολύ μεγάλη θερμοκρασία! ΚΙΝΔΥΝΟΣ ΤΡΑΥΜΑΤΙΣΜΟΥ!

6.2.3 Αντιμετώπιση συσσώρευσης διαφανειών

Για να αντιμετωπιστεί το συντομότερο μία συσσώρευση διαφανειών, η συσκευή έχει εξοπλιστεί με ένα σύρτη απασφάλισης συσσώρευσης (JAM RELEASE).

Όταν η διαφάνεια πλαστικοποίησης μπλοκάρει, ενεργήστε ως ακολούθως:

1. Απενεργοποιήστε τη συσκευή: Πατήστε το πλήκτρο Εντός/Εκτός, μέχρι να σβήσει η λυχνία POWER-LED.
2. Ρυθμίστε το σύρτη απασφάλισης συσσώρευσης (JAM RELEASE) τελείως προς τα δεξιά.
3. Συγκρατήστε τη συσκευή πλαστικοποίησης και τραβήξτε τη διαφάνεια πλαστικοποίησης μαζί με το υλικό της πλαστικοποίησης από την εισαγωγή πλαστικοποίησης.
4. Ρυθμίστε το σύρτη απασφάλισης συσσώρευσης πίσω προς τα αριστερά.

5. Καθαρίστε τους κυλίνδρους μεταφοράς από αποθέσεις και υπολείμματα κόλλας, με το να εισάγετε ένα διπλωμένο φύλλο χαρτί στην εισαγωγή πλαστικοποίησης, βλέπε κεφάλαιο „Καθαρισμός κυλίνδρου μεταφοράς”.



Υπόδειξη: Σε περίπτωση που οι συσσωρεύσεις φύλλου επαναλαμβάνονται συνεχώς ή όταν οι συσσωρευμένες διαφάνειες δεν μπορεί να τραβηχτούν άλλο από τη συσκευή πλαστικοποίησης, απευθυνθείτε παρακαλώ στο γραμμή εξυπηρέτησης πελατών μας Hotline (βλέπε κεφάλαιο „Εγγύηση”).

6.3 Συσσκευή θερμοκόλλησης

6.3.1 Θερμοκόλληση

1. Διασφαλίστε, η συσκευή να είναι ενεργοποιημένη, βλέπε κεφάλαιο „Ενεργοποίηση και απενεργοποίηση συσκευής”.
2. Πατήστε το πλήκτρο προθέρμανσης, για να εκκινήσετε τη διαδικασία προθέρμανσης.
3. Κατά τη διάρκεια της διαδικασίας προθέρμανσης η λυχνία LED θερμοκόλλησης αναβοσβήνει κόκκινα. Μετά από περίπου 3 λεπτά έχει επιτευχθεί η ορθή θερμοκρασία λειτουργίας και η λυχνία LED θερμοκόλλησης ανάβει συνεχώς κόκκινα. Ένα προειδοποιητικό σήμα σηματοδοτεί ακουστικά, ότι η συσκευή είναι έτοιμη προς λειτουργία θερμοκόλλησης.
4. Τοποθετήστε τα φύλλα χαρτιού στο ντοσιέ θερμοκόλλησης.




Υπόδειξη: Λάβετε υπόψη τη μέγιστη δυναμικότητα δεσίματος, βλέπε κεφάλαιο „Τεχνικά στοιχεία”.

5. Τραβήξτε από την πίσω πλευρά της συσκευής τη βάση προς τα έξω (Διάταξη κρυώματος), για να κάνετε εφικτή την εισαγωγή των ντοσιέ θερμοκόλλησης στο φρεάτιο δεσίματος.
6. Εισάγετε το ντοσιέ θερμοκόλλησης με την κλειστή πλευρά προς τα κάτω από πάνω στο φρεάτιο δεσίματος. Μία τοποθετημένη διάταξη συγκράτησης κρατάει το χαρτί σε όρθια θέση.
7. Πατήστε το πλήκτρο θερμοκόλλησης, για να εκκινήσετε τη διαδικασία δεσίματος.
8. Κατά τη διάρκεια της διαδικασίας δεσίματος η λυχνία LED θερμοκόλλησης αναβοσβήνει ξανά κόκκινα. Μετά από περίπου 1 λεπτό έχει ολοκληρωθεί η διαδικασία δεσίματος και η λυχνία θερμοκόλλησης ανάβει μόνιμα πράσινα. Τρία ηχητικά σήματα σηματοδοτούν και ακουστικά ότι η θερμοκόλληση έχει ολοκληρωθεί.



Προσοχή: Το δεμένο ντοσιέ αποκτά μετά το δέσιμο στην περιοχή της πλάτης πολύ μεγάλη θερμοκρασία!

9. Αφαιρέστε το ντοσιέ θερμοκόλλησης και τοποθετήστε το για περίπου 10 λεπτά στη διάταξη κρυώματος.

 **Υπόδειξη:** Τηρήστε το χρόνο κρυώματος. Πολύ παρατεταμένος χρόνος κρυώματος έχει ως αποτέλεσμα χαλαρά φύλλα!

10. Για περισσότερα δεσίματα επαναλάβετε τα βήματα 1 μέχρι 9.

11. Όταν έχετε ολοκληρώσει τη θερμοκόλληση, απενεργοποιήστε τη συσκευή και τραβήξτε το φιν από την πρίζα του ηλεκτρικού δικτύου. Αφήστε τη συσκευή να κρυώσει προτού ενδεχομένως την τοποθετήσετε αλλού.

6.3.2 Προστασία υπερθέρμανσης (Auto-off)

Η συσκευή έχει εξοπλιστεί με μία προστασία υπερθέρμανσης (Auto-off), για να προστατευτούν μη αφαιρεμένα ντοσιέ θερμοκόλλησης από υπερθέρμανση.

Μόλις ολοκληρωθεί η διαδικασία δεσίματος ακούγεται ένας ήχος. Ταυτόχρονα ενεργοποιείται η προστασία υπερθέρμανσης. Εφόσον το πλήκτρο θερμοκόλλησης δεν πατηθεί μετά από 90 λεπτά εκ νέου, η τροφοδοσία ρεύματος απενεργοποιείται ηλεκτρονικά (Auto-off).

Για την εκ νέου θερμοκόλληση θα πρέπει η συσκευή να ενεργοποιηθεί εκ νέου, βλέπε κεφάλαιο „Ενεργοποίηση και απενεργοποίηση συσκευής“.

7 Καθαρισμός & Περιποίηση

7.1 Εξωτερικός καθαρισμός της συσκευής



Προσοχή: Να τραβάτε πριν από τον υγρό καθαρισμό της συσκευής πάντα τη πρίζα από το ηλεκτρικό δίκτυο!

Καθαρίστε το περίβλημα με ουδέτερο σαπούνι και με ελαφρώς βρεγμένο με καθαρό νερό πανί.



Υπόδειξη: Μη χρησιμοποιείτε διαλύτες ή επιθετικά μέσα καθαρισμού.

7.2 Καθαρισμός κυλίνδρων μεταφοράς

Κρούστες και υπολείμματα κόλλας στους κυλίνδρους μεταφοράς μπορεί να επηρεάσουν το αποτέλεσμα πλαστικοποίησης. Για αυτό θα πρέπει οι κύλινδροι μεταφοράς να καθαρίζονται σε τακτά χρονικά διαστήματα:

1. Περιμένετε μέχρι να ανάβει η λυχνία LED πλαστικοποίησης μόνιμα κόκκινα.
2. Εισάγετε ένα διπλωμένο φύλλο χαρτί στην εισαγωγή πλαστικοποίησης.
3. Επαναλάβετε τη διαδικασία με ένα καινούργιο φύλλο χαρτί, για όσο χρειαστεί μέχρι να μην εμφανίζονται άλλο στο χαρτί κρούστες ή υπολείμματα κόλλας.

8 Αντιμετώπιση προβλημάτων

Πρόβλημα	Διάγνωση & Αιτία	Αντιμετώπιση
Η ένδειξη POWER δεν ανάβει.	Το φις δεν έχει τοποθετηθεί σωστά στην ηλεκτρική πρίζα.	Τοποθετήστε το φις στη πρίζα με το σωστό τρόπο.
	Η συσκευή δεν έχει ενεργοποιηθεί.	Πατήστε το πλήκτρο Εντός/Εκτός, μέχρι να ανάβει η λυχνία POWER LED κόκκινα.
	Η ένδειξη POWER ON/OFF έχει βλάβη.	Απευθυνθείτε στη γραμμή εξυπηρέτησης πελατών μας Hotline (βλέπε κεφάλαιο „Εγγύηση“).
Η πλαστικοποιημένη διαφάνεια δεν είναι απόλυτα διαφανής.	Η θερμοκρασία πλαστικοποίησης δεν επαρκούσε.	Πλαστικοποιήστε την ίδια διαφάνεια πλαστικοποίησης εκ νέου, για να βελτιώσετε το αποτέλεσμα πλαστικοποίησης.
Συσσώρευση	Η διαφάνεια πλαστικοποίησης δεν έχει εισαχθεί σε ευθεία στην εισαγωγή πλαστικοποίησης.	Βλέπε κεφάλαιο „Αντιμετώπιση συσσώρευσης φύλλου”. Βλέπε κεφάλαιο „Καθαρισμός κυλίνδρων μεταφοράς”.
	Η διαφάνεια πλαστικοποίησης είναι πολύ μεγάλη.	Εισάγετε τη διαφάνεια πλαστικοποίησης ευθεία και με την κλειστή πλευρά μπροστά στην εισαγωγή πλαστικοποίησης. Να χρησιμοποιείτε μόνο διαφάνειες πλαστικοποίησης στο αναφερόμενο μέγεθος, βλέπε κεφάλαιο „Τεχνικά στοιχεία”.
Η συσκευή δε λειτουργεί μετά από παρατεταμένη χρήση ή σταματά κατά τη λειτουργία.	Η επιφάνεια της συσκευής είναι θερμή; Τότε πιθανόν η προστασία υπερθέρμανσης έχει απενεργοποιήσει αυτόματα τη συσκευή πλαστικοποίησης.	Περιμένετε περ. 30 λεπτά και δοκιμάστε εκ νέου να πλαστικοποιήσετε. Όταν η συσκευή δε λειτουργεί, απευθυνθείτε στην τηλεφωνική γραμμή εξυπηρέτησης πελατών μας Hotline (βλέπε κεφάλαιο „Εγγύηση“).

Οι κύλινδροι μεταφοράς δεν κινούνται.	Το φινι δεν έχει τοποθετηθεί σωστά στην ηλεκτρική πρίζα. Η συσκευή δεν έχει ενεργοποιηθεί.	Όταν το πρόβλημα συνεχίσει να υφίσταται, απευθυνθείτε στην τηλεφωνική γραμμή εξυπηρέτησης πελατών μας Hotline (βλέπε κεφάλαιο „Εγγύηση“).
Το δέσιμο είναι ελαττωματικό / χαλαρά φύλλα	Υπέρβαση μέγιστης δυναμικότητας δεσίματος: Υπερβολικά πολλά φύλλα ή πολύ μεγάλο ντοσιέ θερμοκόλλησης.	Τηρήστε τη μέγιστη δυναμικότητα δεσίματος, βλέπε κεφάλαιο „Τεχνικά στοιχεία“, και εισάγετε το δέσιμο εκ νέου.
	Έχει γίνει υπέρβαση του χρόνου κρυώματος.	Αφήστε τα δεμένο έγγραφο να παραμείνει για τουλάχιστον 10 λεπτά στη βάση.

Όταν το πρόβλημα δεν μπορεί να αντιμετωπιστεί, απευθυνθείτε στην τηλεφωνική γραμμή εξυπηρέτησης πελατών μας Hotline (βλέπε κεφάλαιο „Εγγύηση“).

9 Τεχνικά στοιχεία

TBL 1300 Combo	
Στοιχείο ένδειξης:	Λυχνία POWER-LED (κόκκινη)
Συσκευή πλαστικοποίησης	
Μέγιστο πλάτος πλαστικοποίησης:	320 mm
Μέγιστο πάχος των προς πλαστικοποίηση εγγράφων:	0,6 mm
Πάχος διαφάνειας πλαστικοποίησης:	75 μέχρι 125 mic ²⁶
Ταχύτητα πλαστικοποίησης:	250 mm ανά λεπτό
Διάρκεια προθέρμανσης:	3-5 λεπτά
Στοιχεία ενδείξεων:	Λυχνία LED (πράσινη, κόκκινη, αναβοσβήνει, ανάβει συνεχώς)
Ιδιαίτερα χαρακτηριστικά:	Σύρτης αποσυμφόρησης Χωρίς τη δημιουργία φυσαλίδων Αυτόματη απενεργοποίηση σε υπερθέρμανση
Συσκευή θερμοκόλλησης	
Μέγιστο πλάτος δεσίματος:	335 mm (για διάσταση DIN A4)

²⁶ mic ή micron = Μία από την αγγλική γλώσσα προερχόμενη ονομασία για το μικρόμετρο (μm). 1 μικρόμετρο είναι ένα χιλιοστό του χιλιοστού.

Παραδείγματα: 75 μm = 0,075 mm. 100 μm = 0,1 mm. 125 μm = 0,125 mm.

Μέγιστη δυναμικότητα δεσίματος:	200 φύλλα (70g/m ²) σε ντοσιέ θερμοκόλλησης ≤ 20 mm
Χρόνος δεσίματος:	περ. 1 λεπτό
Διάρκεια προθέρμανσης:	3-5 λεπτά
Συνιστώμενη διάρκεια κρυσμάτος:	> 10 λεπτά
Στοιχεία ενδείξεων:	Λυχνία LED (πράσινη, κόκκινη, αναβοσβήνει, ανάβει συνεχώς)
Ιδιαίτερα χαρακτηριστικά:	Οπτική και ακουστική ένδειξη της λειτουργικής ετοιμότητας και ολοκλήρωσης διαδικασία δεσίματος Αφαιρούμενη βάση για το κρύωμα των ντοσιέ δεσίματος (διάταξη κρυσμάτος) Αυτόματο άνοιγμα του καλύμματος συμφόρησης
Χρώμα:	μαύρο-ασημί
Διαστάσεις (Π x Β x Υ):	435 x 115 x 225 mm
Βάρος:	2 kg
Τροφοδοσία τάσης:	230 V, 50 Hz
Λήψη ισχύος:	μέγ. 320 W, 1,45 A
Αυτόματη απενεργοποίηση:	90 λεπτά μετά από αναμονή (Stand-by)



Η συμμόρφωση με τις κατευθυντήριες οδηγίες της ΕΚ επιβεβαιώνεται με το σήμα CE.

10 Υπόδειξη αποκομιδής



Αυτό το σύμβολο (κάδος απορριμμάτων σε διαγραφή) σημαίνει, ότι αυτό η αποκομιδή αυτού του προϊόντος θα πρέπει μετά το τέλος διάρκειας ζωής του να γίνεται σε ένα για τον τελικό χρήστη διαθέσιμο, δίκτυο επιστροφής ή μεμονωμένο δίκτυο. Αυτό το σύμβολο ισχύει μόνο για τις χώρες του EWR²⁷.

11 Εγγύηση

Αξιότιμε πελάτη,

Χαιρόμαστε που επιλέξατε αυτή τη συσκευή.

Σε περίπτωση βλάβης επιστρέψτε παρακαλώ αυτή τη συσκευή μαζί με την απόδειξη αγοράς της και συσκευασμένη στη γνήσια συσκευασία της από εκεί όπου την αγοράσατε.

²⁷ EWR = Ευρωπαϊκός οικονομικός χώρος, ο οποίος περιλαμβάνει τις χώρες μέλη της Ευρώπης και τις χώρες Ισλανδία, Λίχτενσταϊν και Νορβηγία.

OLYMPIA 

TBL 1300 Combo

Lamináló- és hőkötőgép

Használati útmutató

B

1	Fontos biztonsági figyelmeztetés	129
	1.1 Fontos biztonsági figyelmeztetés, lamináló	129
	1.2 Fontos biztonsági figyelmeztetés, hőkötő	130
2	Garancia kizárása	130
3	Rendeltetésszerű használat	130
4	Vezérlés.....	131
	a. Vezérlés a készüléken	131
	b. Funkciógombok és kontrollégek.....	132
5	Üzembe helyezés	132
6	Működtetés	133
	a. Be- és kikapcsolás	133
	b. Lamináló.....	133
	i. Hideg laminálás.....	133
	ii. Meleg laminálás	134
	iii. Elakadt lamináló fólia eltávolítása.....	135
	c. Hőkötőgép	135
	i. Hőkötés	135
	ii. Túlmelegedés elleni védelem (Auto-off).....	136
7	Tisztítás és karbantartás.....	136
	a. A készülék külsejének tisztítása	136
	b. Görgők tisztítása	137
8	Hibaelhárítás	137
9	Műszaki adatok	138
10	Ártalmatlanítás.....	139
11	Garancia	139

1 Fontos biztonsági figyelmeztetés

Kérjük, vegye figyelembe az alábbi utasításokat az eszköz biztonságos és megbízható használatának érdekében:

- Kérjük, figyelmesen olvassa el ezt a használati útmutatót, és kövesse azt a készülék kezelésekor.
- Őrizze meg a használati utasítást későbbi használatra.
- A készüléket csak száraz, zárt helyen szabad használni.
- Használat előtt helyezze a készüléket stabil és vízszintes felületre.
- Ne érintse meg a csatlakozódugót nedves kézzel.
- Ha a készüléket nem használja, húzza ki a dugót.
- Kerülje a dugó vagy a kábel sérülését. Soha ne csavarja meg a tápkábelt. Ne működtesse a készüléket, ha a hálózati kábel vagy a csatlakozódugó sérült.
- Ne használja a készüléket forró felületek közelében vagy nedves környezetben, és óvja a közvetlen napfénytől és portól.
- Gyermekek nem tartózkodhatnak a készülék közelében annak működése közben.
- Azonnal kapcsolja ki a készüléket, ha szúrós szagot érez, vagy ha a készüléket nem használja.
- A készülék tisztítása előtt mindig húzza ki a csatlakozódugót. Ne használjon oldószert vagy agresszív tisztítószeret.
- Javításokat csak szakember végezhet. Ellenkező esetben életveszély állhat fenn, és a jótállási jog érvényét veszti.

1.1 Fontos biztonsági figyelmeztetés, lamináló

- A készülék felülete forró laminálás közben.
- A készülékbe csak erre a célra szolgáló lamináló fóliát helyezzen be, lásd a "Műszaki adatok" című részt. Ha túl nagy méretet választ, a fólia felhalmozódhat.
- Soha ne vágja méretre a lamináló fóliát. A keletkező vágóélek a fólia felhalmozódását okozhatják.
- Meleg lamináláskor ne használjon hideg laminálásra tervezett lamináló fóliát. Ez károsíthatja a készüléket, a lamináló fóliát és a dokumentumot.
- Ne lamináljon hőre érzékeny anyagot, például hőpapírt ezzel a géppel.

- Fémtárgyakat nem lehet laminálni.
- A nedves dokumentumok laminálása csak gyenge eredményt ad.
- Tartsa távol a laza ruházatot, nyakkendőt, ékszert, hosszú haját vagy más laza tárgyat a bemeneti nyílástól. Sérülésveszély!

1.2 Fontos biztonsági figyelmeztetés, hőköttő

- A készülék felülete működés közben forró.
- Csak megfelelő méretű hőköttő borítót használjon. Ellenkező esetben a megfelelő minőség nem érhető el.
- Ne használja ezt a készüléket hőérzékeny anyagok, például hópapír ragasztására.
- Ne helyezzen fémtárgyakat, és ne nyúljon bele a készülék nyílásába. Ellenkező esetben fennáll az áramütés vagy égési sérülés veszélye.

2 Garancia kizárása

Nem vállalunk felelősséget az itt leírt műszaki jellemzőkkel és dokumentációval kapcsolatos információk helyességéért. A jelen dokumentációban leírt termék és esetleges tartozékai folyamatos fejlesztéseken esnek át. Emiatt fenntartjuk a jogot, hogy bármikor előzetes értesítés nélkül megváltoztassuk az alkatrészeket, tartozékokat, műszaki jellemzőket és a termék dokumentációját.

3 Rendeltetésszerű használat

A laminálógép hőköttő funkcióval kizárólag a következőképpen használható:

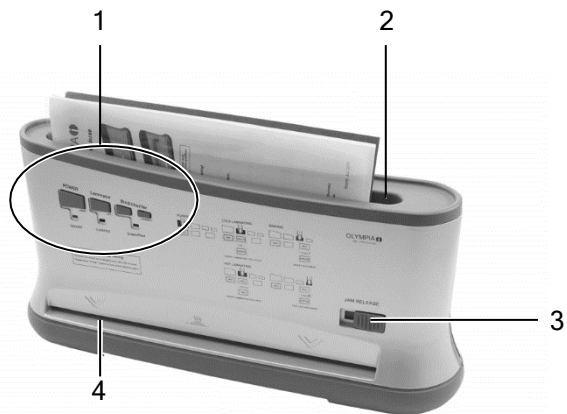
- meleg és hideg lamináló fóliával való lamináláshoz 75-125 mikronos vastagságú lamináló fólia használható, amely során a laminálandó dokumentum (fényképek, képek, kártyák, papír stb.) teljes vastagsága maximum 0,6 mm lehet.
- legfeljebb 200 papírlap (70 g / m²) kötése lehetséges a speciális hőköttő borítókban, amelynek szélessége legfeljebb 20 mm lehet.

Minden más használat nem rendeltetésszerű használatnak minősül. Önkényes változtatások vagy módosítások nem megengedettek.

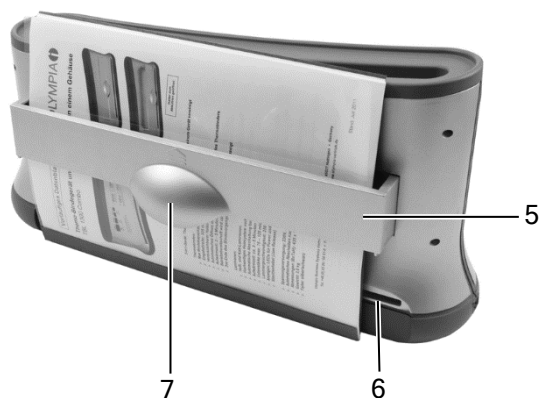
22 mic vagy mikron = a mikrométer rövidítése (µm). 1 mikrométer a milliméter ezredrésze.
Példák: 75 µm = 0,075 mm. 100 µm = 0,1 mm. 125 µm = 0,125 mm.

4 Vezérlés

a) Vezérlés a készüléken

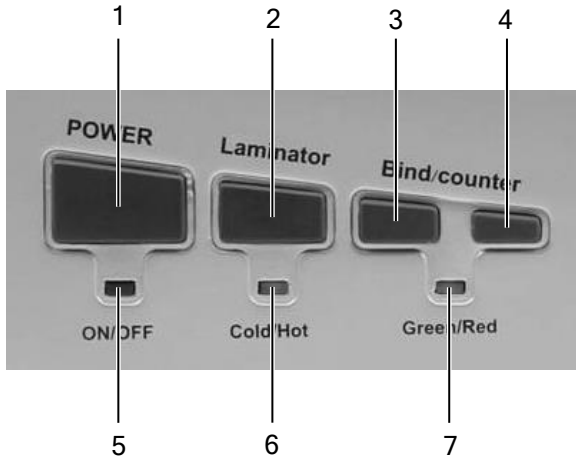


- 1 Vezérlés és kontrollégők
- 2 Adagolónyílás a hőkötéshez
- 3 Elakadás mentesítő csúszka (lamináláshoz, a beakadt anyagok eltávolításához)
- 4 A lamináló adagolónyílása (elől)



- 5 Kihúzható tálca (hűtőberendezés)
- 6 Lamináló kiadónyílás (hátsó)
- 7 A kihúzható tálca fogantyúja

b) Funkciógombok és kontrollégők



1. Be-/Kikapcsoló (POWER ON/OFF)
2. Lamináló gomb
3. előmelegítés
4. hőkötés
5. POWER-LED (eszköz be- kikapcsolása)
6. LED kontrollégő laminálás
(zöld = hideg laminálás; piros = forró laminálás) (villog = várakozás;
folyamatosan bekapcsolva = használatra kész)
7. LED kontrollégő Hőkötés
(piros és villogó =
előmelegítés; zöld &
folyamatosan bekapcsolva =
használatra kész/befejezés)

5 Üzembe helyezés

- Helyezze a készüléket stabil, vízszintes felületre.



Figyelem: Ellenőrizze, hogy a készülék feszültségadatai megegyeznek e a hálózat adataival (230 V, 50 Hz).

- Csatlakoztassa a dugót egy könnyen hozzáférhető szabványos aljzatba.



Biztonsági megjegyzés: Az aljzatnak a készülék közelében, könnyen hozzáférhetőnek kell lennie. Így vészhelyzetben gyorsan megszakíthatja az áramellátást.

6 Működtetés

a) Be- és kikapcsolás

1. Nyomja meg a Be/Ki gombot. (**POWER**). A POWER jelzőfény pirosan világít. A készülék be van kapcsolva.
2. Nyomja meg a Be/Ki gombot. (**POWER**). A POWER lámpa kialszik. A készülék ki van kapcsolva.

b) Lamináló

Ezzel a laminálógéppel melegen és hidegen is laminálhat:

- Hideg laminálás során a lamináló fólia összenyomódik.
- Meleg laminálás esetén a lamináló fólia összeragad.

Válassza ki a laminálási módot a laminálandó anyagnak megfelelően.



Figyelem: A hőpapírt és az ultrahangos képeket csak hidegen laminálja!

i. Hideg laminálás

- Győződjön meg arról, hogy a készülék be van kapcsolva, lásd "A készülék be- és kikapcsolása" című részt.
- Nyomja meg a laminálás gombot, amíg a zöld LED ki nem gyullad. Ha a LED folyamatosan zölden világít, a készülék készen áll a hideg laminálási műveletre.



Figyelem: Ha korábban a laminálógépet meleg laminálásra használta, először hagyja kihűlni. A lehűlési időszak alatt a laminálás LED zölden villog. A lehűlési idő több percet vesz igénybe.



Figyelmeztetés: Hideg lamináláshoz csak hideg laminálásra alkalmas lamináló fóliát használjon.

- Távolítsa el a védőfóliát a fóliáról.
- Helyezze a laminálásra szánt anyagot a lamináló fóliába úgy, hogy a lamináló fólia szélétől 3-5 mm-es távolság maradjon.

- Helyezze be a lamináló fóliát a laminálandó anyaggal együtt a bemeneti nyílásba a zárt oldalával előre. A laminálás automatikusan megtörténik.



Figyelmeztetés: A lamináló fóliát soha ne

m szabad nyitott oldalával előre behelyezni a bejáratú nyílásba, csak így lehet megakadályozni a fólia gyűrődését. A lamináló fólia behelyezésekor kövesse a lamináló nyíláson található utasításokat.

ii. Meleg laminálás

- Győződjön meg arról, hogy a készülék be van kapcsolva, lásd "A készülék be- és kikapcsolása" című részt.
- Nyomja meg a laminálás gombot, amíg a piros „laminálás” LED ki nem gyullad. A melegítési időszakban a „laminálás” LED pirosan villog. Körülbelül 5 perc múlva eléri a megfelelő üzemi hőmérsékletet, és a „laminálás” LED folyamatosan pirosan világít.



Figyelmeztetés: Meleg lamináláshoz csak meleg laminálásra szánt lamináló fóliát használjon.

- Helyezze a laminálásra szánt anyagot a lamináló fóliába úgy, hogy a lamináló fólia szélétől 3-5 mm-es távolság maradjon.
- Helyezze be a lamináló fóliát a laminálandó anyaggal együtt a bemeneti nyílásba zárt oldalával előre. A laminálás automatikusan megtörténik.



Figyelmeztetés: A lamináló fóliát soha nem szabad nyitott oldalával előre behelyezni a bemeneti nyílásba, csak így lehet megakadályozni a fólia gyűrődését. A lamináló fólia behelyezésekor kövesse a lamináló nyíláson található utasításokat.



Figyelem: A kiálló lamináló fólia nagyon forró és puha a laminálás után. Ezért óvatosan kezelje a laminált terméket!



Megjegyzés: A laminált termék felületét kiegyenlítheti, ha könyvet vagy más nehéz, lapos tárgyat helyez rá.

- Amint befejezte a laminálást, kapcsolja ki a gépet, és húzza ki a dugót a konnektorból. Hagyja lehűlni a készüléket, mielőtt leállítja.



Figyelem: A készülék laminálás után nagyon forró! Sérülésveszély!

iii. Elakadt lamináló fólia eltávolítása

A készülék el van látva egy csúszó szerkezettel az elakadt fólia kioldásához (JAM RELEASE).

Ha a lamináló fólia elakadt, a következőképpen járjon el:

- Kapcsolja ki a készüléket: Nyomja meg a Be/Ki gombot, amíg a POWER-LED jelzőfény ki nem alszik.
- Csúsztassa a JAM RELEASE kapcsolót jobbra, ameddig lehetséges.
- Tartsa erősen a laminológépet, és húzza ki a lamináló fóliát a laminált anyaggal együtt a bemeneti nyílásból.
- Csúsztassa vissza a JAM RELEASE kapcsolót balra, hogy felszabadítsa a felgyülemllett filmet.
- Tisztítsa meg az adagológörgőket a lerakódásoktól és a ragasztómaradványoktól úgy, hogy egy hajtogatott papírlapot helyez a bemeneti nyílásba, lásd a „Adagoló görgők tisztítása” című részt.



Figyelmeztetés: Abban az esetben, ha a fólia folyamatosan felhalmozódik, vagy a felgyülemllett fóliát nem lehet eltávolítani a laminológépből, kérjük, forduljon telefonos ügyfélszolgálatunkhoz (lásd a "Garancia" bekezdést).

c) Hőköttőgép

i. Hőköttés

- Győződjön meg arról, hogy a készülék be van kapcsolva, lásd "A készülék be- és kikapcsolása" című részt.
- Nyomja meg az előmelegítés gombot a bemelegítés elindításához.
- Melegítéskor a „hőköttés” LED pirosan villog. Körülbelül 3 perc elteltével eléri a megfelelő üzemi hőmérsékletet, majd a LED folyamatosan zölden világít. Hangjelzés jelzi, hogy a készülék készen áll a hőköttésre.
- Helyezze be a papírlapokat a hőköttés funkciónak megfelelő nyílásba.



Megjegyzés: Tartsa be az kötés maximális kapacitását, lásd a "Műszaki adatok" című részt ".

- A készülék hátoldalán húzza ki a kihúzható részt (hűtőberendezést), ezzel lehetővé téve a borító fedél beillesztését a csatlakozónyílásba.
- Helyezze be a hőköttő borítással bevont dokumentumot, a zárt oldallal az alján, a hőköttő nyílás adagolójába. A beépített tartószerkezet merőlegesen tartja a papírt.
- Nyomja meg a termikus kötés gombot a kötési folyamat elindításához.
- A kötési folyamat során a termikus kötés LED ismét pirosan villog

- Körülbelül 1 perc elteltével a hőkötés folyamata befejeződik, és a LED jelzőfény folyamatosan zölden világít. Három hangjelzés jelzi, hogy a hőkötés létrejött.



Figyelem: A bekötött mappa a kötés után a gerincterületen nagyon forró!

- A bekötött dokumentumot távolítsa a hőköttő nyílásból, és helyezze át a készülék külső részén található hűtőberendezésre körülbelül 10 percig.



Figyelem: Vegye figyelembe a hűtési időt. A túl rövid hűtési idő laza lapokat eredményez!

- Ismétlje meg az 1-9. lépést a további dokumentumok megkötéséhez. Ha befejezte a hőköttést, kapcsolja ki a készüléket, és húzza ki a hálózati csatlakozót a konnektorból.
- Hagyja lehűlni a készüléket, például, mielőtt elcsomagolja.

ii. Túlmelegedés elleni védelem (Auto-off)

A készülék túlmelegedés elleni védelemmel (Auto-off) van felszerelve, hogy megvédje a bennhagyott hőköttő borítókat a túlmelegedéstől.

A párosítási folyamat végén hangjelzés hallható. Ezzel egyidejűleg aktiválódik a túlmelegedés elleni védelem. Ha 90 perc elteltével nem nyomják meg újra a hőköttés gombot, az áramellátás elektronikusan lekapcsol (Auto-off).

A további hőköttéshez a készüléket újra be kell kapcsolni, lásd a bekezdést "Kapcsolja be és ki a készüléket".

7 Tisztítás és karbantartás

a) A készülék külsejének tisztítása



Figyelem: Mielőtt a készüléket nedves ruhával tisztítaná, mindig húzza ki a csatlakozódugót!

Tisztítsa meg a készülék felületét egy rövid ideig szappanos vízbe mártott, enyhén nedves ruhával.



Figyelmeztetés: Ne használjon oldószert vagy agresszív tisztítószert.

b) Görgők tisztítása

Az adagolóhengereken lévő lerakódások és ragasztómaradványok befolyásolhatják a laminálás eredményét. Ezért a görgőket rendszeresen meg kell tisztítani.

- Várjon, amíg a „laminálás” LED folyamatosan pirosan világít
- Helyezzen egy összehajtott papírlapot a bemeneti nyílásba.
- Ismétlje meg ezt a folyamatot egy új papírlappal, amíg lerakódások és ragasztómaradványok láthatók a papíron.

8 Hibaelhárítás

Hiba	Ok	Megoldás
Nem világít a POWER égő.	A dugó nincs megfelelően csatlakoztatva az aljzatba.	Helyesen dugja be a hálózati csatlakozót a konnektorba.
	A készülék nincs bekapcsolva.	Nyomja meg a Be/Ki gombot, amíg a LED-POWER jelzőfény pirosra nem vált.
	A POWER ON/OFF Kontrollégő sérült.	Hívja fel a telefonos ügyfélszolgálatot (lásd a „garancia” fejezetet).
A lamináló fólia nem teljesen átlátszó.	A laminálási hőmérséklet nem volt elegendő.	A jobb lamináló eredmény elérése érdekében újra laminálja ugyanazt a lamináló fóliát.
Fólia felgyülemlése	A lamináló fóliát nem közvetlenül a bemeneti nyílásba helyezték be.	Lásd a „Fóliakerakódások eltávolítása” című részt.”. Lásd az "Adagoló görgők tisztítása" című részt”. Helyezze be a lamináló fóliát egyenes és zárt oldal először a laminálás bemenetébe.
	A lamináló fólia túl nagy.	Csak a megadott méretű lamináló fóliát használjon, lásd a bekezdést "Műszaki adatok"
Készülék hosszabb idő után már nem működik,	Meleg a készülék felülete? Ha igen, a készülék	Várjon körülbelül 30 percet, és próbálja meg újra a laminálást. Ha a

ill. megáll.	túlmelegedés ellen védő funkciója valószínűleg automatikusan kikapcsolta a készüléket.	készülék nem működik, forduljon ügyfélszolgálatunkhoz (lásd a bekezdést "Garancia").
Az adagológörgők nem forognak.	A dugó nincs megfelelően csatlakoztatva az aljzatba. A készülék nem volt bekapcsolva.	Ha a probléma továbbra is fennáll, forduljon ügyfélszolgálatunkhoz (lásd a „Garancia“).
A kötés hibás/ a lapok lazák	A maximális kötési kapacitás túllépése: Túl sok lap vagy a hőkötő borító volt túl nagy. A hűtési idő túl rövid volt.	Vegye figyelembe a maximális kötési kapacitást, olvassa el a "Műszaki adatok" fejezetet, és végezze el újra a kötést.
	A hűtési idő túl rövid volt.	Hagyja, hogy a megkötött dokumentum legalább 10 percig hűljön a tálcában.

Abban az esetben, ha a hiba nem hárítható el, forduljon ügyfélszolgálatunkhoz, lásd a „Garancia” részt.

9 Műszaki adatok

	TBL 1300 Combo
Kontrollégő:	POWER-LED (piros)
Lamináló	
A laminált dokumentum maximális szélessége:	320 mm
A laminált dokumentum maximális vastagsága:	0,6 mm
A lamináló fólia vastagsága:	75 - 125 mic ²³
Laminálási sebesség:	250 mm/ perc
Felmelegítési idő:	3-5 perc
Kontrollégők:	LED (zöld, piros; villog, folyamatosan világít)
Különleges jellemzők:	Csúszó eszköz a felgyülemlett fólia felszabadításához Nem képződnek buborékok Automatikus kikapcsolás túlmelegedés esetén
Hőkötés	

Maximális kötési szélesség:	335 mm (DIN A4)
Maximális kötési kapacitás:	200 lap (70g/m ²) hőköti borítás ≤ 20 mm
Kötési idő:	Kb. 1 perc
	3-5 perc
Felmelegedési idő:	
Ajánlott hűtési idő:	> 10 perc
Kontrollégők:	LED (zöld, piros; villog, folyamatosan világít)
Különleges jellemzők:	Optikai és akusztikus jelzés a használatra kész állapot esetén és a kötés végén Kihúzható tálca a bekötött dokumentumok hűtéséhez (hűtőberendezés) A porvédő automata nyitása
Szín:	Fekete-ezüst
Méret (Sz x M x M):	435 x 115 x 225 mm
Tömeg:	2 kg
Tápegység:	230 V, 50 Hz
Teljesítmény:	max. 320 W, 1,45 A
Automatikus kikapcsolás:	90 perc Stand-by állapot után

Lábjegyzet: mic vagy micron = a mikrométer rövidítése (µm). 1 mikrométer egy milliméter ezer része. Példa: 75 µm = 0,075 mm. 100 µm = 0,1 mm. 125 µm = 0,125 mm.

CE A CE jelölés igazolja, hogy a készülék az EU irányelveknek megfelel.

10 Ártalmatlanítás



Ez a szimbólum (áthúzott hulladéktartály) azt jelzi, hogy a terméket a leszerelése után, ha tönkrement, vissza kell küldeni egy engedélyezett újrahasznosító központba vagy az erre alkalmas gyűjtőhelyre. A szimbólum csak az EGT-tagállamokra vonatkozik.

Lábjegyzet: EGT = Európai Gazdasági Térség, amely az EU tagállamaiból, valamint Norvégiából, Izlandból és Liechtensteinből áll.

11 Garancia

Tisztelt Ügyfelünk,

Örülünk, hogy ezen készülék mellett döntött.

Hiba esetén a készüléket a nyugtával és az eredeti csomagolással együtt juttassa vissza abba az üzletbe, ahol a készüléket vásárolta.

24 EGT = Európai Gazdasági Térség, amely magában foglalja az EU tagállamait, valamint Norvégiát, Izlandot és Liechtensteint.



Olympia TBL 1300

GB The manufacturer hereby declares that the equipment complies with the stipulations defined in the following guidelines and standards:

D Der Hersteller erklärt hiermit, dass das Gerät mit den Bestimmungen der Richtlinien und Normen übereinstimmt:

F Le fabricant déclare par la présente que l'appareil est conforme aux règlements et normes en vigueur:

E Por medio de la presente, el fabricante declara que este aparato está conforme a lo dispuesto en las directivas y normas vigentes:

NL De fabrikant verklaart hierbij dat het apparaat voldoet aan de bepalingen in de richtlijnen en normen:

I Il costruttore dichiara con la presente che la macchina sotto descritta è conforme alle norme delle direttive:

CS Výrobce tímto prohlašuje, že přístroj odpovídá ustanovením směrnic a norem:

HU A gyártó ezennel kijelenti, hogy a készülék megfelel az irányelvek és szabványok előírásainak

2006/95/EEC (Niederspannungsrichtlinie / Low Voltage Directive, LVD):

EN 60950-1:2006

2004/108/EEC (Elektromagnetische Verträglichkeit, EMV / Electro-Magnetic Compatibility, EMC):

EN 55014-1:2006 +A1:2009 +A2:2011

EN 55014-2:1997+A1:2001 +A2:2008

EN 61000-3-2:2006 +A1:2009 +A2:2009

EN 61000-3-3:2008

OLYMPIA Business Systems Vertriebs GmbH

Zum Kraftwerk 1
45527 Hattingen

Phone: 0 23 24 / 68 01-0

Fax: 0 23 24 / 68 01-99

E-Mail: olympia@olympia-vertrieb.de

Hattingen, November 2011

Heinz Prygoda, Managing Director

Diese Bedienungsanleitung dient der Information.
Ihr Inhalt ist nicht Vertragsgegenstand.
Alle angegebenen Daten sind lediglich Nominalwerte. Die beschriebenen
Ausstattungen und Optionen können je nach den länderspezifischen
Anforderungen unterschiedlich sein. Wir behalten uns inhaltliche und
technische Änderungen vor.