



Laminátor



GO Europe GmbH
Zum Kraftwerk 1 ♦ 45527
Hattingen Německo
www.go-europe.com
(02.2020)

A 2048, A 2048, A 3024, A 3048

Důležité bezpečnostní pokyny	3
Důležité pokyny	4
Vyloučení záruky	4
Použití odpovídající určenému účelu	5
Významné charakteristiky	5
Ovládací prvky	7
Laminování zastudena	8
Laminování zatepla	9
Odstranění nahromaděné fólie	10
Ošetřování a čištění	10
Odstraňování závad	11
Pokyny k likvidaci	12
Záruka	13
Prohlášení o shodě	14

Důležité bezpečnostní pokyny

Pro zaručení spolehlivé práce s laminátorem dbejte prosím následujícího:

- Přečtěte prosím pečlivě tyto pokyny a při manipulaci s přístrojem je dodržujte.
- Uchovejte návod k obsluze pro budoucí využití.
- Přístroj se smí používat jen v suchém, uzavřeném a dobře větraném kancelářském prostoru.
- Přístroj musí být instalován na rovné ploše a smí se používat jen ve vodorovné poloze.
- Nepoužívejte přístroj v blízkosti horkých povrchů nebo ve vlhkém prostředí a chraňte ho před přímým slunečním zářením a velkým množstvím prachu.
- Zajistěte, aby byl síťový vypínač v poloze „OFF“, než laminátor připojíte k síti.
- Zásuvka a síťový přípoj přístroje musí být z bezpečnostních důvodů volně přístupné, aby mohl být v nouzovém případě přístroj rychle oddělen od sítě!
- Pokud ze zařízení vychází silný zápach, okamžitě jej vypněte.
- Pokud přístroj nevyužíváte, vypněte ho.
- Při nepoužívání přístroje vytáhněte síťovou zástrčku.
- Zabraňte poškození síťové zástrčky nebo síťového kabelu. Síťový kabel nikdy nezkrucujte, nelámejte a nikdy ho nepokládejte na horké povrchy. Přístroj s poškozeným síťovým kabelem nebo síťovou zástrčkou neuvádějte do provozu.
- Síťové zástrčky se nedotýkejte mokřýma rukama.
- Volné části oděvů, kravaty, šperky, dlouhé vlasy nebo jiné volné předměty udržujte v bezpečné vzdálenosti od přístroje. Nebezpečí poranění!
- Dětem není dovolen pobyt v pracovní oblasti přístroje, který je připraven k provozu.
- Přístroj nesmí být přístupný pro zvířata.

- Používejte pouze laminovací fólie určené pro přístroj (viz významné charakteristiky). Příliš velké laminovací fólie mohou způsobit nahromadění fólie.
- Při laminování za tepla nepoužívejte laminovací fólie určené pro laminování zastudena. Přístroj, laminovací fólie a dokument se přitom poškodí.
- Nenastříhajte laminovací fólie. Vzniklé hrany mohou způsobit hromadění fólie.
- Nepoužívejte znečištěné laminovací fólie. V případě potřeby vyčistěte fólii předem měkkým, lehce navlhčeným hadrem.
- Kovové předměty nemohou být laminovány.
- Pomocí tohoto přístroje nelaminujte žádné na teplo citlivé materiály, jako např. termopapír.
- Při laminování vlhkých dokumentů budou výsledky laminování špatné.
- Mezi laminováním musí být pauza minimálně 15 sekund.
- Po provozu nechte přístroj minimálně 30 minut ochladit.
- Transportujte přístroj jen v ochlazeném stavu.
- Nesahejte na horké díly přístroje. Nebezpečí popálení! Opatrně také při manipulaci s fólií po laminování. Je velmi horká!

Důležité pokyny

- Průkazy a dokumenty mohou po laminování ztratit svou platnost, protože pak nemusí být ověřitelná jejich platnost.
- Pokud předáte laminátor jiné osobě, přiložte vždy prosím tento návod k použití.
- Pokud máte laminovat velmi měkké materiály (např. ubrousky) nebo malé formáty, potom doporučujeme pro zabránění hromadění fólie v přístroji vložit laminovaný materiál dodatečně do složeného listu papíru. Papír musí být do laminátoru zaveden přeloženou hranou.

Vyloučení záruky

Nepřebíráme žádnou záruku za správnost informací, které se vztahují na technické vlastnosti, jakož i na zde předloženou dokumentaci. V této

dokumentaci popsaný produkt a případně jeho příslušenství jsou podrobeny neustálému zlepšování a dalšímu vývoji. Z tohoto důvodu si vyhrazujeme právo bez předchozího upozornění kdykoliv změnit komponenty, technické specifikace a zde předloženou dokumentaci produktu.

Použití odpovídající určenému účelu

S tímto laminátorem mohou být laminovány zatepla nebo zastudena obrázky, karty, dokumenty, papír apod. Každé jiné použití je považováno za použití neodpovídající určenému účelu. Svévolné změny nebo přestavby nejsou přípustné.

Významné charakteristiky

Ochrana a zhodnocení Vašich dokumentů.

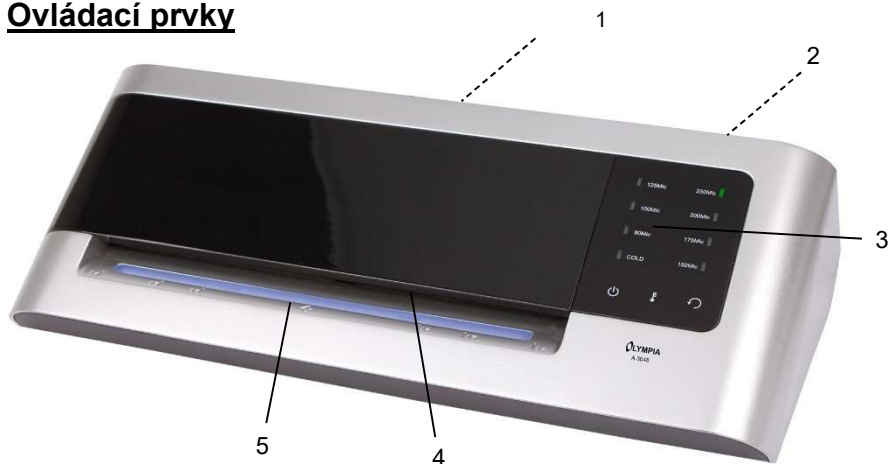
Laminuje fotografie, dokumenty, grafiky atd. až do velikosti DIN A3 (A 3024, A 3048) resp. DIN A4 (A 2024, A 2048).

Přístroj pracuje se 4 válci (A 2048, A 3048) resp. 2 válci (A 2024, A 3024), vyznačuje se rychlým ohřevem a laminuje bez nosiče.

- Lišta LED diod zobrazuje provozní stav
- Automatické vypnutí při přehřátí
- Vysoce kvalitní topný systém zabraňuje tvorbě pruhů a bublin
- Doba ohřevu jen asi 2 minuty (nastavení na 80 μ m), jiná nastavení maximálně 5 minut
- Doba ochlazení na pokojovou teplotu asi 30 minut
- Tloušťky fólií u A 2024 + A 3024: minimálně 80 μ m, maximálně 175 μ m
- Tloušťky fólií u A 2048 + A 3048: minimálně 80 μ m, maximálně 250 μ m

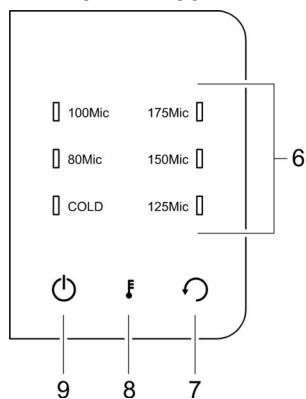
Laminovací systém:	Technika horkých válečků, 4 válce (A 2048, A 3048) 2 válce (A 2024, A 3024)
Maximální šířka laminování:	338 mm (A 3024, A 3048) 240 mm (A 2024, A 2048)
Maximální tloušťka laminování:	0,8 mm (A 2048, A 3048) 0,6 mm (A 2024, A 3024)
Rychlost laminování:	430 mm/min (A 2024, A 3024) 600 mm/min (A 2048, A 3048)
Elektrické napájení:	220-240 voltů / 50 Hz
Příkon:	max. 800 W, 3,48 A (A 3024, A 3048) max. 500 W, 2,17 A (A 2024, A 2048)
Rozměry (D x Š x V):	482 x 191 x 124 mm (A 3024, A 3048) 382 x 191 x 124 mm (A 2024, A 2048)
Váha:	cca. 2,84 kg (A3024), cca. 3,25 kg (A3048) cca. 2,0 kg (A 2024), cca. 2,3 kg (A 2048)

Ovládací prvky

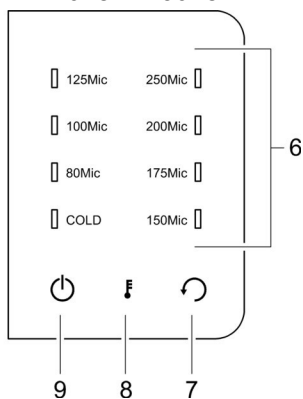


- | | |
|---------------------|--------------------|
| 1 Výstup laminování | 4 Vstup laminování |
| 2 Síťový vypínač | 5 Lišta LED diod |
| 3 Ovládací pole | |

Ovládací pole A 2024 / A 3024



Ovládací pole A 2048 / A 3048



- 6 Zobrazení pro laminování zastudena/zatepla a zvolenou tloušťku fólie
- 7 Tlačítko zpětného chodu
- 8 Tlačítko pro výběr laminování zastudena nebo zatepla a pro nastavení tloušťky fólie
- 9 Tlačítko zapnutí/vypnutí

Laminování zastudena

1. Připojte napájecí kabel do dobře přístupné standardní zásuvky.



Pozor: Zkontrolujte, zda souhlasí údaj o napětí přístroje s Vaší elektrickou sítí (220-240 V / 50 Hz).

2. Zapněte *síťový vypínač* na zadní straně přístroje.
3. Dotkněte se *tlačítka zapnuto/vypnuto* na ovládacím poli, tím přístroj zapnete. Hnací motor transportních válců se rozběhne.
4. Stiskněte několikrát *tlačítko pro laminování zastudena/zatepla a pro nastavení tloušťky fólie*, až svítí na ovládacím poli LED dioda COLD. Lišta LED svítí trvale modře, jakmile je přístroj připraven k provozu.



Pozor: Pokud jste krátce předtím použili laminátor pro laminování zatepla, musíte nechat laminátor ochladit. Doba ochlazení je až 30minut. Během fáze ochlazování bliká lišta s LED diodami červeně.

5. Laminovaný materiál vkládejte do laminovací fólie tak, aby fólie na všech stranách přesahovala asi 3-5 mm.
6. Zaveďte laminovací fólii společně s laminovaným materiálem do vstupu laminátoru. Uzavřená strana fólie přitom musí jít do přístroje napřed. Laminování následuje automaticky.



Pokyn: Aby se zabránilo zkrabacení fólie, nesmí jít do vstupu laminátoru nikdy laminovací fólie otevřenou stranou dopředu.



Pokyn: Pokud není přístroj 30 minut použit, automaticky se vypne. Pro opětovné zapnutí se dotkněte se *tlačítka zapnuto/vypnuto* na ovládacím poli.

7. Když jste laminování ukončili, dotkněte se *tlačítka zapnuto/vypnuto* na ovládacím poli. Tím přístroj vypnete. Vypněte *síťový vypínač* na zadní straně přístroje. Kromě toho ještě vytáhněte síťovou zástrčku, zejména tehdy, pokud nebudete přístroj používat delší dobu.

Laminování zatepla

1. Připojte napájecí kabel do dobře přístupné standardní zásuvky.



Pozor: Zkontrolujte, zda souhlasí údaj o napětí přístroje s Vaší elektrickou sítí (220-240 V / 50 Hz).

2. Zapněte *síťový vypínač* na zadní straně přístroje.
3. Dotkněte se *tlačítka zapnuto/vypnuto* na ovládacím poli pro zapnutí přístroje. Hnací motor transportních válců se rozběhne.
4. Vyberte tloušťku fólie: Stiskněte několikrát *tlačítko pro laminování zastudena/zatepla a pro nastavení tloušťky fólie*, až svítí na ovládacím poli LED dioda příslušné tloušťky fólie. Lišta LED diod bliká během fáze ohřevu červeně (asi 2 minuty při nastavení 80µm, max. 5 minut při ostatních nastavení). „Lišta LED diod svítí trvale modře, jakmile je dosaženo správné teploty a přístroj je připraven k použití.



Pozor: Pokud jste předtím laminovali větší tloušťky fólií s vyššími teplotami, musíte nechat laminátor ochladit. Doba ochlazení je až 30 minut. Během ochlazování bliká lišta LED diod červeně.

5. Laminovaný materiál vkládejte do laminovací fólie tak, aby fólie na všech stranách přesahovala asi 3-5 mm.






Pozor: Použijte výhradně fólie pro laminování zatepla!




Pozor: Dejte pozor na přípustné tloušťky fólií (viz Významné charakteristiky)!

6. Zaveďte laminovací fólii společně s laminovaným materiálem do vstupu laminátoru. Uzavřená strana fólie přitom musí jít do přístroje napřed. Fólie včetně obsahu se automaticky zatáhne dovnitř a svaří.

-  **Pokyn:** Aby se zabránilo zkrabacení fólie, nesmí jít do vstupu laminátoru nikdy laminovací fólie otevřenou stranou dopředu.
- △ **Pozor:** Vystupující fólie je po laminování velmi horká a měkká. Proto s laminovaným produktem zacházejte opatrně.
-  **Pokyn:** Pro vyrovnání lze laminovaný produkt stlačit knihou nebo jiným těžkým rovným předmětem.
-  **Pokyn:** Pokud není přístroj 30 minut použit, automaticky se vypne. Pro opětovné zapnutí přístroje se dotkněte se *tlačítka zapnuto/vypnuto* na ovládacím poli.
7. Když jste laminování ukončili, dotkněte se *tlačítka zapnuto/vypnuto* na ovládacím poli, tím přístroj vypnete. Vypněte *síťový vypínač* na zadní straně přístroje. Kromě toho ještě vytáhněte síťovou zástrčku, zejména tehdy, pokud nebudete přístroj používat delší dobu.

Odstranění nahromaděné fólie

Tento laminátor je vybaven funkcí zpětného chodu, aby bylo možné nahromaděnou fólii rychle opět odstranit.

1. Při zablokování fólie se dotkněte *tlačítka zpětný chod* .
2. Nahromaděná fólie se uvolní a začne vystupovat zpět na vstupu laminátoru.
3. Potom musí být přístroj pravděpodobně vícekrát vyčištěn podle postupu popsaného v odstavci „Ošetřování a čištění“.
4. Pokud se hromadění fólie neustále opakuje nebo nelze nahromaděnou fólii z laminátoru vytáhnout, obraťte se prosím na naši horkou linku (viz Záruka).

Ošetřování a čištění

Usazeniny a zbytky lepidla na válcích mohou nepříznivě ovlivnit výsledek laminování. Proto musí být transportní válce pravidelně po použití vyčištěny:

K tomu zaveďte do laminátoru složený papír. Zbytky lepidla budou vystupujícím papírem unášeny ven. Postup několikrát opakujte.

Před vlhkým čištěním přístroje vždy vytáhněte síťovou zástrčku. Pokud je to potřebné může být těleso vyčištěno hadrem napuštěným jemným mýdlem a čistou vodou. Nepoužívejte žádná ředidla nebo agresivní čisticí prostředky.

Odstraňování závad

Chyba	Řešení
<ul style="list-style-type: none">• Lišta LED diod nesvítí• Přístroj nereaguje	<ul style="list-style-type: none">• Zkontrolujte, zda je síťový vypínač na zadní straně přístroje zapnutý. Dále zkontrolujte, zda je také zapnut spínač na ovládacím poli.• Pokud není chyba odstraněna, obraťte se na naši horkou linku.
<ul style="list-style-type: none">• Nahromadění fólie	<ul style="list-style-type: none">• Zkontrolujte velikost použité laminovací fólie.• Používejte jen laminovací fólie v uvedené velikosti.• Zajistěte, aby byla laminovací fólie zaváděna do přístroje přímo.• Pro odstranění nahromadění fólie postupujte podle pokynů uvedených v odstavci „Odstranění nahromaděné fólie“.
<ul style="list-style-type: none">• Laminovaná fólie není úplně průhledná	<ul style="list-style-type: none">• Laminujte tuto fólii znova, aby se výsledek laminování zlepšil.



Shoda se směrnicemi EU je potvrzena značkou CE

Pokyny k likvidaci



Vedle uvedený symbol znamená, že tento produkt musí být po uplynutí své životnosti odevzdán do sběrného systému pro zpětný odběr, který mají koncoví uživatelé k dispozici (sběrné dvory). Tento symbol platí pouze ve státech EHP. EHP = Evropský hospodářský prostor, který zahrnuje členské státy EU a následující státy: Norsko, Island a Lichtenštejnsko.



Záruka

**POZOR !
UCHOVEJTE SI PROSÍM BEZPODMÍNEČNĚ
PODKLADY PRO ZÁRUKU!**

Milý zákazníku,

těší nás, že jste se rozhodl pro kvalitní produkt značky OLYMPIA. Pokud by se oproti očekávání objevil na Vašem přístroji technický problém, dbejte prosím následujících bodů:

- Záruční doba je na Váš přístroj 24 měsíců.
- Uchovejte bezpodmínečně nákupní doklad a originální obal.
- Pokud by se vyskytl nějaký problém, zavolejte prosím nejprve naši horkou linku:

0180 5 007514

(Poplatky z pevné sítě v době předání do tisku: 14 ct/min., z mobilu maximálně 42 ct/min)

Náš odborný personál Vám často může telefonicky pomoci.

- Pokud nelze Váš problém vyřídit telefonicky, zašlete nám prosím přístroj v originálním balení na následující adresu:

Service-Center Hattingen

Zum Kraftwerk 1

45527 Hattingen

Záruční opravy mohou proběhnout pouze s přiloženým kupním dokladem. Srdečně děkujeme za Vaše pochopení.

S přátelskými pozdravy

Vaše GO Europe GmbH

Prohlášení o shodě

Pro kompletní prohlášení o shodě použijte prosím bezplatně stažení z našich webových stránek www.go-europe.com.

Tento návod k obsluze slouží jen pro informaci. Jeho obsah není předmětem smlouvy.

Všechna uvedená data jsou pouze nominální hodnoty. Popsané vybavy a možnosti mohou být v závislosti na místních požadavcích rozdílné.

Vyhrazujeme si obsahové a technické změny.



Lamináló



GO Europe GmbH
Zum Kraftwerk 1 ♦ 45527
Hattingen Německo
www.go-europe.com
(02.2020)

A 2048, A 2048, A 3024, A 3048

Fontos biztonsági utasítások.....	3
Fontos utasítások	4
A garancia kizárása.....	4
Rendeltetésszerű használat.....	5
Fontosabb jellemzők	5
Vezérlés.....	7
Hideg laminálás	8
Meleg laminálás	9
A felgyülemlett fólia eltávolítása	10
Ápolás és tisztítás	10
Hibaelhárítás	11
Ártalmatlanítási útmutató	12
Garancia.....	13
Megfelelőségi nyilatkozat.....	14

Fontos biztonsági utasítások

A lamináló gép megbízható munkavégzésének garantálása érdekében kérjük, tartsa be a következőket:

- Kérjük, figyelmesen olvassa el ezeket az utasításokat, és kövesse azokat a készülék kezelésekor.
- Őrizze meg a használati útmutatót későbbi használatra.
- A készüléket csak száraz, zárt és jól szellőző irodahelyiségben szabad használni.
- A készüléket síkfelületre kell elhelyezni, és csak vízszintes helyzetben szabad használni.
- Ne használja a készüléket forró felületek közelében vagy nedves környezetben, és óvja a közvetlen napfénytől és nagy mennyiségű portól.
- Győződjön meg arról, hogy a hálózati kapcsoló „OFF” állásban van, mielőtt a lamináló gépet a hálózathoz csatlakoztatja.
- A készülék aljzatának és hálózati csatlakozásának biztonsági okokból szabadon hozzáférhetőnek kell lennie, hogy a készüléket vészhelyzetben gyorsan le lehessen csatlakoztatni a hálózatról!
- Ha erős szagot érez a készüléknél, azonnal kapcsolja ki.
- Ha nem használja a készüléket, kapcsolja ki.
- Ha a készüléket nem használja, húzza ki a hálózati csatlakozót.
- Kerülje a hálózati csatlakozódugó vagy a hálózati kábel sérülését. Soha ne csavarja, törje meg vagy fektesse forró felületre a tápkábelt. Ne működtesse a készüléket sérült hálózati kábellel vagy hálózati csatlakozóval.
- Ne érintse meg nedves kézzel a hálózati csatlakozódugót.
- Tartsa biztonságos távolságban ruhadarabjait, nyakkendőit, ékszereit, hosszú haját vagy más laza tárgyat a készüléktől. Sérülésveszély!
- Gyermek nem tartózkodhat a működésre kész készülék munkaterületén.
- A készülékhez állatoknak nem szabad hozzáférni.
- Csak a készülékhez tervezett lamináló fóliát használjon (lásd a fontos jellemzőket). A túl nagy fólia laminálása a fólia felhalmozódását okozhatja.

- Meleg laminálásakor ne használjon hideg laminálásra tervezett lamináló fóliát. A folyamat során a készülék, a lamináló fólia és a dokumentum megsérülhet.
- Ne vágjon lamináló fóliát. A keletkező élek a fólia felhalmozódását okozhatják.
- Ne használjon szennyezett lamináló fóliát. Ha szükséges, előzetesen tisztítsa meg a fóliát egy puha, enyhén nedves ronggyal.
- Fém tárgyakat nem lehet laminálni.
- Ne használja ezt a gépet hőérzékeny anyagok, például hőpapír laminálására.
- Nedves dokumentumok laminálásakor a laminálási eredmény gyenge lesz.
- A laminálások között legalább 15 másodperces szünetnek kell lennie.
- Működés után hagyja hűlni a készüléket legalább 30 percig.
- A készüléket csak hűtött állapotban szállítsa.
- Ne érintse meg a készülék forró részeit. Égési sérülés veszélye! Legyen óvatos a fólia laminálás utáni kezelésekor is. Nagyon forró!

Fontos utasítások

- A bérletek és okmányok a laminálás után elveszíthetik érvényességüket, mivel előfordulhat, hogy érvényességük nem ellenőrizhető.
- Ha átadja a laminálógépet másnak, kérjük, mindig mellékelje ezt a használati útmutatót.
- Ha nagyon puha anyagokat (pl. szalvétát) vagy kis formátumot szeretne laminálni, akkor azt javasoljuk, hogy a laminált anyagot egy hajtogatott papírlapba helyezze be, hogy megakadályozza a fólia felhalmozódását a készülékben. A papírt behajtott éllel kell a laminálógépbe adagolni.

A garancia kizárása

Nem vállalunk garanciát a műszaki jellemzőkre vonatkozó információk, valamint az itt bemutatott dokumentáció helyességéért. A jelen dokumentációban leírt termék és tartozékai folyamatos fejlesztésen és javításokon esnek át. Emiatt fenntartjuk a jogot, hogy az itt bemutatott alkatrészeket, műszaki jellemzőket és termékdokumentációkat bármikor előzetes értesítés nélkül megváltoztassuk.

Rendeltetészerű használat

Ezzel a laminálógéppel hidegen vagy melegen lehet laminálni képeket, kártyákat, dokumentumokat, papírt stb. Minden egyéb felhasználás a rendeltetésnek nem megfelelő felhasználásnak minősül. Önkényes változtatások vagy változtatások nem megengedettek.

Fontosabb jellemzők

A dokumentumok védelme és értékelése.

Fényképek, dokumentumok, grafikák stb. laminálása DIN A3 méretig (A 3024, A 3048) ill. DIN A4 (A 2024, A 2048).

A készülék 4 hengerrel (A 2048, A 3048) ill. 2 görgővel (A 2024, A 3024) dolgozik, gyors fűtéssel rendelkezik, és hordozó nélkül laminál.

- A LED sáv az üzemállapotot mutatja
- Automatikus kikapcsolás túlmelegedés esetén
- A kiváló minőségű fűtési rendszer megakadályozza a csíkok és buborékok képződését
- Fűtési idő csak kb. 2 perc (80µm beállítás), egyéb beállítások maximum 5 perc
- Szobahőmérsékletre való hűtési idő kb. 30 perc
- A 2024 + A 3024 fóliavastagsága: minimum 80 µm, maximum 175 µm
- A 2048 + A 3048 fóliavastagsága: minimum 80 µm, maximum 250 µm

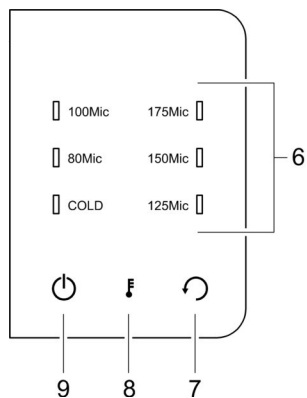
Lamináló rendszer:	Forró hengerek, 4 henger (A 2048, A 3048) 2 henger (A 2024, A 3024)
Max. lamin. szélesség:	338 mm (A 3024, A 3048) 240 mm (A 2024, A 2048)
Max. lamin. vastagság:	0,8 mm (A 2048, A 3048) 0,6 mm (A 2024, A 3024)
Lamin. sebesség:	430 mm/min (A 2024, A 3024) 600 mm/min (A 2048, A 3048)
Csatlakozás:	220-240 volt / 50 Hz
Fogyasztás:	max. 800 W, 3,48 A (A 3024, A 3048) max. 500 W, 2,17 A (A 2024, A 2048)
Méretek (H x Sz x M):	482 x 191 x 124 mm (A 3024, A 3048) 382 x 191 x 124 mm (A 2024, A 2048)
Súly:	kb. 2,84 kg (A3024), kb. 3,25 kg (A3048) kb. 2,0 kg (A 2024), kb. 2,3 kg (A 2048)

Vezérlés

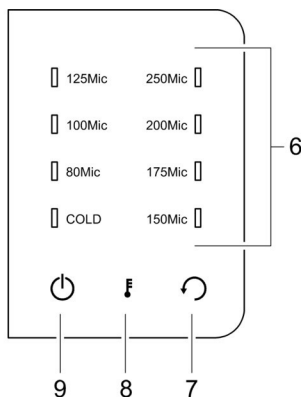


- | | | | |
|---|-------------------|---|-----------|
| 1 | Kimenet | 4 | Bemenet |
| 2 | Hálózati kapcsoló | 5 | LED lista |
| 3 | Vezérlés | | |

Vezérlési mező A 2024 / A 3024



Vezérlési mező A 2048 / A 3048



- 10 Kijelző hideg/meleg lamináláshoz és a kiválasztott fóliavastagsághoz
- 11 Visszafele járatás gomb
- 12 Gomb a hideg vagy meleg laminálás kiválasztásához és a fóliavastagság beállításához
- 13 Be-/kikapcsoló gomb

Hideg laminálás

1. Csatlakoztassa a tápkábelt egy könnyen hozzáférhető szabványos aljzatba.



Figyelem: Ellenőrizze, hogy a készülék feszültségadatai megegyeznek-e az elektromos hálózatéval (220-240 V / 50 Hz).

2. Kapcsolja be a készülék hátulján található főkapcsolót.
3. Érintse meg a be-/kikapcsoló gombot a vezérlőpulton a készülék bekapcsolásához. A szállítógörgők hajtómotorja beindul.
4. Nyomja meg többször a gombot a hideg/meleg lamináláshoz és a fóliavastagság beállításához, amíg a COLD LED ki nem világít a kezelőpanelen. A LED sáv folyamatosan kéken világít, amint a készülék üzemkész.



Figyelem: Ha nemrégiben hőlaminálásra használta a laminálógépet, hagyja azt lehűlni. A hűtési idő legfeljebb 30 perc. A hűtési fázis alatt a LED-ekkel ellátott sáv pirosan villog.

5. Helyezze be a laminálandó anyagot a lamináló fóliába úgy, hogy a fólia minden oldalon kb. 3-5 mm-re kinyúljon.
6. Helyezze be a lamináló fóliát a laminált anyaggal együtt a laminálógép bemenetébe. A fólia zárt oldalának először be kell kerülnie a készülékbe. A laminálás automatikusan elindul.



Utasítás: A fólia gyűródésének elkerülése érdekében a lamináló fólia soha nem kerülhet a laminálógép bejáratába nyitott oldalával előre.



Utasítás: Ha a készüléket 30 percig nem használják, automatikusan kikapcsol. A visszakapcsoláshoz érintse meg a be-/kikapcsoló gombot a vezérlőpulton.

7. Ha befejezte a laminálást, érintse meg a be-/kikapcsoló gombot a kezelőpanelen. Ezzel kikapcsolja a készüléket. Kapcsolja ki a készülék hátulján található főkapcsolót. Ezenkívül húzza ki a hálózati csatlakozót, különösen, ha hosszabb ideig nem használja a készüléket.

Meleg laminálás

1. Csatlakoztassa a tápkábelt egy könnyen hozzáférhető szabványos aljzatba.



Figyelem: Ellenőrizze, hogy a készülék feszültségadatai megegyeznek e az elektromos hálózatéval (220-240 V / 50 Hz).

2. Kapcsolja be a készülék hátulján található főkapcsolót.
3. Érintse meg a be-/kikapcsoló gombot a vezérlőpulton a készülék bekapcsolásához. A szállítógörgők hajtómotorja beindul.
4. Válassza ki a fóliavastagságot: Nyomja meg a hideg/meleg lamináláshoz és a fóliavastagság beállításához többször, amíg a megfelelő fóliavastagság LED fénye ki nem világít a kezelőpanelen. A LED sáv pirosan villog a fűtési fázis alatt (kb. 2 perc 80µm beállításnál, max. 5 perc a többi beállításnál). „A LED sáv folyamatosan kéken világít, ha a megfelelő hőmérsékletet elérte, és a készülék használatra kész.

Figyelem: Ha korábban nagyobb rétegvastagságot laminált magasabb hőmérsékleten, hagyja lehűlni a laminológépet. A hűtési idő legfeljebb 30 perc. Hűtés közben a LED sáv pirosan villog.

5. Helyezze be a laminálandó anyagot a lamináló fóliába úgy, hogy a fólia minden oldalon kb. 3-5 mm-re kinyúljon.



Figyelem: Meleg lamináláshoz kizárólag ahhoz való fóliát használjon!



Figyelem: Ügyeljen a megengedett fóliavastagságokra (lásd Fontos jellemzők)!

6. Helyezze be a lamináló fóliát a laminálandó anyaggal együtt a laminológép bemenetébe. A fólia zárt oldalának kell először bekerülnie a készülékbe. A fóliát a tartalommal együtt automatikusan behúzza és laminálja.



Utasítás: A fólia gyűrődésének elkerülése érdekében a lamináló fólia soha nem kerülhet a laminológép bejáratába nyitott oldalával előre.

Figyelem: A kicsúszó fólia a laminálás után nagyon forró és puha. Ezért óvatosan kezelje a laminált terméket.



Utasítás: A kisímtás érdekében a laminált terméket könyvvel vagy más nehéz lapos tárgygal lehet préselni.



Utasítás: Ha a készüléket 30 percig nem használják, az automatikusan kikapcsol. A készülék újbóli bekapcsolásához érintse meg a be-/kikapcsoló gombot a vezérlőpulton.

7. Ha befejezte a laminálást, érintse meg a be-/kikapcsoló gombot a kezelőpanelen a gép kikapcsolásához. Kapcsolja ki a készülék hátulján található főkapcsolót. Ezenkívül húzza ki a hálózati csatlakozót, különösen, ha hosszabb ideig nem használja a készüléket.

A felgyülemllett fólia eltávolítása

Ez a laminológép fordított funkcióval is rendelkezik, így a felgyülemllett fólia gyorsan újra eltávolítható.

1. Érintse meg a hátramenet gombot, ha a fólia elakad.
2. A felgyülemllett fólia kiszabadul, és a laminológép bejáratánál visszafelé távozik.
3. Ezután a készüléket valószínűleg többször meg kell tisztítani az „Ápolás és tisztítás” című fejezetben leírtak szerint.

4. Ha a fólia felhalmozódása folyamatosan ismétlődik, vagy a felgyülemlett fóliát nem lehet eltávolítani a laminálógépből, kérjük, forduljon forródrótunkhoz (lásd a Garancia részt).

Ápolás és tisztítás

A hengereken lévő lerakódások és ragasztómaradványok hátrányosan befolyásolhatják a laminálás eredményét. Ezért a szállítóhengereket használat után rendszeresen meg kell tisztítani:

Ehhez helyezzen be egy összehajtott papírt a laminálógépbe. A ragasztómaradványokat a kicsúszó papír kitisztítja. Ismétlje meg az eljárást többször.

A készülék nedves tisztítása előtt mindig húzza ki a hálózati csatlakozót. Ha szükséges, a testet enyhe szappannal és tiszta vízzel átitatott ronggyal tisztíthatja. Ne használjon hígítót vagy agresszív tisztítószeret.

Hibaelhárítás

Hiba	Megoldás
<ul style="list-style-type: none">• A LED sáv nem világít• A készülék nem reagál	<ul style="list-style-type: none">• Ellenőrizze, hogy a készülék hátulján lévő főkapcsoló be van e kapcsolva. Ezután ellenőrizze, hogy a vezérlőpulton lévő kapcsoló is be van e kapcsolva.• Ha a hiba nem szűnik meg, forduljon forródrótunkhoz.
<ul style="list-style-type: none">• Fólia felhalmozódás	<ul style="list-style-type: none">• Ellenőrizze a használt lamináló fólia méretét.• Csak a megadott méretű lamináló fóliát használja.• Győződjön meg arról, hogy a lamináló fólia közvetlenül a gépbe kerül. <p>A felgyülemlett fólia eltávolításához kövesse a „A felgyülemlett fólia eltávolítása” című részben található utasításokat.</p>
<ul style="list-style-type: none">• A laminált fólia nem teljesen átlátszó	<ul style="list-style-type: none">• A laminálás eredményének javítása érdekében ismételje meg a laminálást.



Az EU irányelveknek való megfelelést a CE jelölés igazolja.

Ártalmatlanítási utasítások



Az oldalt látható szimbólum azt jelenti, hogy a terméket élettartama végén vissza kell juttatni a gyűjtőrendszerbe, hogy a végfelhasználók (gyűjtődudvarok) visszavegyék őket. Ez a szimbólum csak az EGT-országokban érvényes. EGT = Európai Gazdasági Térség, amely magába foglalja az EU tagállamait és a következő országokat: Norvégia, Izland és Liechtenstein.



Garancia

**FIGYELEM!
FELTÉTEL NÉLKÜL ŐRIZZE MEG A GARANCIÁHOZ SZÜKSÉGES
DOKUMENTUMOKAT!**

Tisztelt Vásárlónk,

örülünk, hogy egy minőségi OLYMPIA márkatermék mellett döntött. Ha a várakozásokkal ellentétben műszaki probléma jelentkezik készülékén, kérjük, ügyeljen a következő pontokra:

- A készülék garanciális ideje 24 hónap.
- Ügyeljen arra, hogy őrizze meg a vásárlási bizonylatot és az eredeti csomagolást.
- Ha bármilyen probléma merül fel, kérjük, először hívja forródrótunkat:**0180 5 007514**

(Fix hálózati díjak: 14 ct/perc, mobiltelefonról maximum 42 ct/perc).

Szakképzett munkatársaink gyakran akár telefonon is tudnak segíteni.

- Ha a problémát nem lehet telefonon megoldani, kérjük, küldje el nekünk a készüléket eredeti csomagolásában a következő címre:

Service-Center Hattingen

Zum Kraftwerk 1

45527 Hattingen

A garanciális javítás csak a mellékelt vásárlást igazoló bizonylat birtokában végezhető. Nagyon szépen köszönjük megértését.

Baráti üdvözléssel, **GO Europe GmbH**

Megfelelőségi nyilatkozat

Kérjük, használja a www.go-europe.com weboldalunkról ingyenesen letölthető teljes megfelelőségi nyilatkozatról szóló dokumentumot.

Ez a használati útmutató csak tájékoztatásul szolgál. Ennek tartalma nem képezi a szerződés tárgyát.

Minden megjelenített adat csak névleges érték. A leírt funkciók és opciók a helyi követelményektől függően változhatnak.

A tartalmi és technikai változtatások jogát fenntartjuk.