

Sekáček potravin

Návod k obsluze

CZ



SENCOR®

SHB 4310

Před zapnutím spotřebiče se prosím seznamte s návodem k jeho obsluze, a to i v případě, že jste již obeznámeni s používáním výrobků podobného typu. Používejte spotřebič pouze tak, jak je popsáno v tomto návodu k použití. Návod uschovejte pro případ další potřeby.

Minimálně po dobu záruky doporučujeme uschovat originální přepravní karton, balicí materiál, pokladní doklad a záruční list. V případě přepravy zabalte spotřebič opět do originální krabice od výrobce.

CZ-1

DŮLEŽITÉ BEZPEČNOSTNÍ POKYNY.....	3
POPIS SEKÁČKU	4
POUŽITÍ SEKÁČKU	5
PRŮVODCE ZPRACOVÁNÍM POTRAVIN.....	6
ÚDRŽBA A ČISTĚNÍ.....	6
TECHNICKÉ ÚDAJE.....	6
POKYNY A INFORMACE O NAKLÁDÁNÍ S POUŽITÝM OBALEM.....	7
LIKVIDACE POUŽITÝCH ELEKTRICKÝCH A ELEKTRONICKÝCH ZAŘÍZENÍ	7

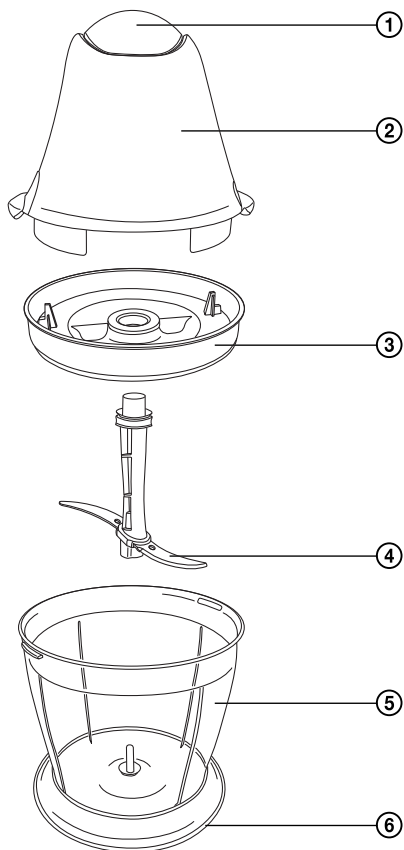
DŮLEŽITÉ BEZPEČNOSTNÍ POKYNY

ČTĚTE POZORNĚ A USCHOVEJTE JE PRO BUDOUCÍ POUŽITÍ.

- Tento spotřebič není určen pro osoby (včetně dětí) se sníženou fyzickou, smyslovou nebo mentální schopností nebo osoby s omezenými zkušenostmi a znalostmi, pokud nad nimi není veden odborný dohled nebo podány instrukce zahrnující použití tohoto spotřebiče osobou odpovědnou za jejich bezpečnost.
- Děti by měly být pod dozorem, aby se zajistilo, že si se spotřebičem nebudou hrát.
- Před připojením spotřebiče k síťové zásuvce se ujistěte, že napětí uvedené na štítku spotřebiče odpovídá napětí ve vaší zásuvce.
- Nikdy nepoužívejte příslušenství, které není dodáváno s tímto spotřebičem nebo není výslovně doporučeno výrobcem pro tento spotřebič.
- Spotřebič neumísťujte na nestabilní povrchy. Spotřebič vždy umístěte na rovný, suchý povrch.
- Ujistěte se, že se síťový kabel a vidlice síťového kabelu nemohou dostat do kontaktu s vodou nebo vlhkostí.
- Motorovou jednotku nikdy nemyjte pod tekoucí vodou ani ji neponožujte do vody nebo jiné tekutiny.
- Spotřebič je určen a konstruován pro zpracovávání běžného množství potravin v domácnosti.
- Nepoužívejte spotřebič k jiným účelům, než pro které je určen.
- Nepoužívejte spotřebič v průmyslovém prostředí nebo venku!
- V blízkosti spotřebiče nepoužívejte spreje.
- Před zapnutím spotřebiče se vždy přesvědčte, že je správně sestaven.
- Nespouštějte spotřebič naprázdno. Nesprávné používání spotřebiče může nepříznivě ovlivnit jeho životnost.
- Spotřebič vždy vypněte a odpojte od síťové zásuvky, pokud jej nebudete používat a pokud ho necháváte bez dozoru, před montáží, demontáží nebo čištěním.
- Pokud spotřebič nepoužíváte, uložte jej mimo dosah dětí. Pokud by se spotřebič dostal do rukou dětí bez dospělého dozoru, mohlo by dojít ke zranění dítěte nebo poškození spotřebiče.
- Spotřebič nepokládejte na elektrický nebo plynový vaříč nebo do jeho blízkosti.
- Spotřebič neumísťujte do blízkosti otevřeného ohně nebo přístrojů, které jsou zdrojem tepla.
- Neodpojujte spotřebič od síťové zásuvky tahem za síťový kabel - nebezpečí poškození síťového kabelu/síťové zásuvky. Kabel odpojujte od zásuvky tahem za vidlici síťového kabelu.
- Dbejte na to, aby napájecí kabel nevisel přes okraj stolu nebo aby se nedotýkal horkého povrchu.
- Spotřebič s poškozeným síťovým kabelem/vidlicí síťového kabelu je zakázáno používat. Pokud je síťový kabel poškozen, výměnu svěřte odbornému servisu.
- V žádném případě neopravujte spotřebič sami, na spotřebiči neprovádějte žádné úpravy – nebezpečí úrazu elektrickým proudem! Veškeré opravy a seřízení tohoto spotřebiče svěřte autorizovanému servisnímu středisku. Zásahem do spotřebiče během platnosti záruky se vystavujete riziku ztráty záručních plnění.
- Spotřebič je určen k sekání potravin jako např. maso, ovoce, zelenina, tvrdý nebo polotvrdý sýr, bylinky apod.
- Nepoužívejte jej ke zpracování příliš tvrdých potravin jako např. kávová zrna, kostky ledu, muškátový oříšek apod.
- Provozní doba spotřebiče je 15 sekund, nenechávejte jej v chodu delší dobu. Po 15 sekundách provozu doporučujeme nechat spotřebič 2 minuty v klidu.
- Upozornění! Čepele sekacího nože jsou ostré. Se sekacím nožem zacházejte opatrně.
- Před prvním použitím důkladně omyjte sekací nůž, nádobu a kryt nádoby horkou vodou za použití kuchyňského saponátu. Poté opláchněte tyto součásti pitnou vodou a důkladně je osušte jemnou utěrkou.

POPIS SEKÁČKU

A




- ① Pulzní spínač
- ② Motorová jednotka
- ③ Kryt nádoby
- ④ Nerezový sekací nůž
- ⑤ Nádoba
- ⑥ Protiskluzová podložka

Sekáček potravin

SHB 4310

CZ

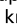
POUŽITÍ SEKÁČKU

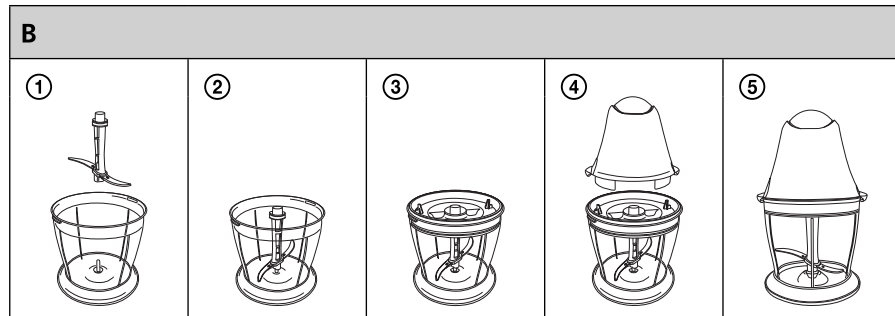
- 1) Před prvním použitím vyjměte spotřebič a jeho příslušenství z obalového materiálu. Pozn. Čepele sekacího nože jsou ostré. Se sekacím nožem zacházejte opatrně a vždy jej uchopte za plastovou část.
- 2) Sekací nůž nasadte na středový kolík na dně nádoby (viz obrázek B1, B2).
- 3) Do nádoby vložte potraviny. Nádobu naplňte maximálně do $\frac{3}{4}$ celkového objemu. Doporučené doby zpracování potravin naleznete v tabulce Průvodce zpracováním potravin.
- 4) Do nádoby umístěte správným směrem kryt (viz obrázek B3).
- 5) Na nádobu nasadte motorovou jednotku (viz obrázek B4). Jednou rukou přidržte nádobu a druhou rukou pootočte motorovou jednotkou vlevo ve směru symbolu . Nyní by měla být motorová jednotka pevně spojena s nádobou (viz obrázek B5). Pozn. Pokud není sekáček správně sestaven, nelze jej spustit.
- 6) Sekáček připojte k zásuvce el. napětí. Stisknutím pulzního spínače uveďte sekáček do chodu. Po několika sekundách pulzní spínač uvolněte. Pulzním spínáním zamezíte nadměrnému rozmělnění potravin.



Tip

Pokud se potraviny lepí na stěny nádoby, přerušete činnost a odpojte sekáček od zásuvky el. napětí. Sejměte motorovou jednotku a kryt nádoby. Plastovou stěrkou uvolněte potraviny ze stěn nádoby. Sestavte sekáček, připojte jej k zásuvce el. napětí a pokračujte ve zpracování potravin.

- 7) Po použití odpojte sekáček od zásuvky el. napětí. Z nádoby sejměte motorovou jednotku pootočením vpravo ve směru symbolu  a vyjměte kryt nádoby.
- 8) Opatrně vyjměte sekací nůž a dle potřeby zpracované potraviny. Pozn. Protiskluzová podložka může sloužit zároveň jako víčko nádoby, pokud chcete uchovat zpracované potraviny v chladničce.



PRŮVODCE ZPRACOVÁNÍM POTRAVIN

Druh potraviny	Maximální dávka	Velikost	Doba zpracování
Syrové maso	200 g	kostky 2x2 cm	15 s
Tvrdé nebo polotvrdé sýry	100 g	kostky 2x2 cm	10 s
Sušenky	50 g		15 s
Cibule	200 g	rozkrojená na čtvrtky	10 s
Česnek	100 g		10 s
Bylinky	50 g		6 s
Oříšky bez skořápek	50 g		15 s

Výše uvedené doby jsou pouze orientační. Skutečná doba zpracování závisí na požadované hrubosti nasekání potravin.

ÚDRŽBA A ČIŠTĚNÍ

- Před čištěním spotřebič vždy odpojte od zásuvky el. napětí a rozeberte jej na jednotlivé části.
- Motorovou jednotku otřete měkkým, mírně navlhčeným hadříkem. Neponořujte ji do vody ani jiné tekutiny.
- Ostatní části, jako je nádoba, sekací nůž, kryt nádoby, lze umýt v myčce. Některé potraviny mohou způsobit změnu barevnosti plastů. V takovém případě potřete plastové části rostlinným olejem před umytím nebo vložením do myčky.
- K čištění spotřebiče a jeho příslušenství nepoužívejte čisticí prostředky způsobující ořez, benzín nebo ředidla.

TECHNICKÉ ÚDAJE

Jmenovité napětí.....	220–240 V
Jmenovitý kmitočet.....	50/60 Hz
Jmenovitý příkon.....	300 W
Třída ochrany (před úrazem elektrickým proudem)	II
Hlučnost.....	80 dB(A)
Objem nádoby.....	650 ml

Deklarovaná hodnota emise hluku tohoto spotřebiče je 80 dB(A), což představuje hladinu A akustického výkonu vzhledem k referenčnímu akustickému výkonu 1 pW.

Vysvětlení technických pojmů

Stupeň ochrany před úrazem elektrickým proudem:

Třída II - Ochrana před úrazem elektrickým proudem je zajištěna dvojitou nebo zesílenou izolací.

Změny textu a technických specifikací vyhrazeny.

POKYNY A INFORMACE O NAKLÁDÁNÍ S POUŽITÝM OBALEM

Použitý obalový materiál odložte na místo určené obcí k ukládání odpadu.

LIKVIDACE POUŽITÝCH ELEKTRICKÝCH A ELEKTRONICKÝCH ZAŘÍZENÍ



Tento symbol na produktech anebo v průvodních dokumentech znamená, že použité elektrické a elektronické výrobky nesmí být přidány do běžného komunálního odpadu. Ke správné likvidaci, obnově a recyklaci předejte tyto výrobky na určená sběrná místa. Alternativně v některých zemích Evropské unie nebo jiných evropských zemích můžete vrátit své výrobky místnímu prodejci při koupi ekvivalentního nového produktu. Správnou likvidací tohoto produktu pomůžete zachovat cenné přírodní zdroje a napomáháte prevenci potenciálních negativních dopadů na životní prostředí a lidské zdraví, což by mohly být důsledky nesprávné likvidace odpadů. Další podrobnosti si vyžádejte od místního úřadu nebo nejbližšího sběrného místa. Při nesprávné likvidaci tohoto druhu odpadu mohou být v souladu s národními předpisy uděleny pokuty.

Pro podnikové subjekty v zemích Evropské unie

Chcete-li likvidovat elektrická a elektronická zařízení, vyžádejte si potřebné informace od svého prodejce nebo dodavatele.

Likvidace v ostatních zemích mimo Evropskou unii

Tento symbol je platný v Evropské unii. Chcete-li tento výrobek zlikvidovat, vyžádejte si potřebné informace o správném způsobu likvidace od místních úřadů nebo od svého prodejce.



Tento výrobek splňuje veškeré základní požadavky směrnic EU, které se na něj vztahují.

