

Řezačka

EBA 7260 LT





Prosím, přečtěte si instrukce k obsluze a dodržujte bezpečnostní upozornění. Návod k obsluze musí být vždy dostupný.



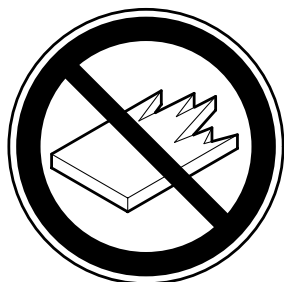
Stroj nesmí být obsluhován dětmi.



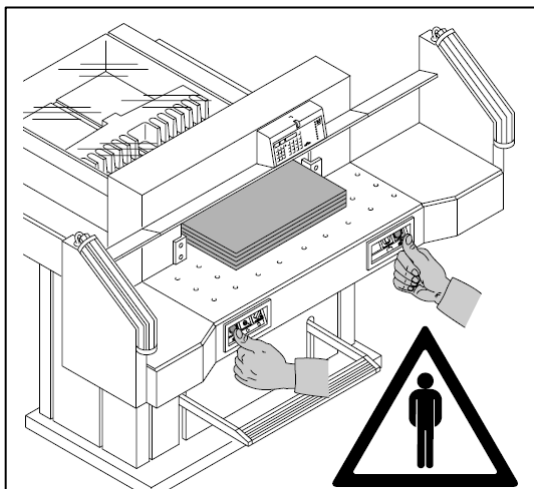
Nesahejte pod ostří nože!



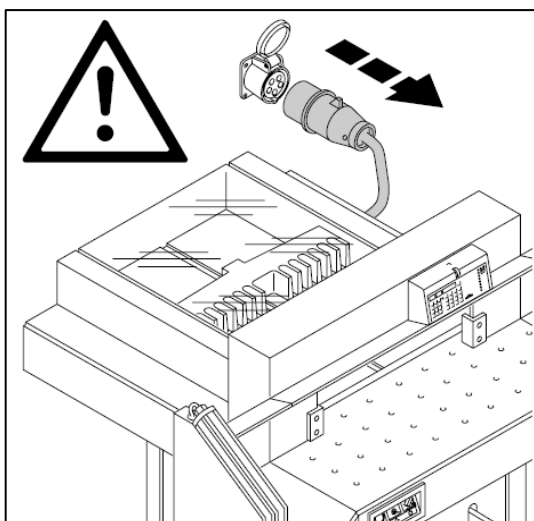
**Nikdy nenechávejte nůž bez krytu.
Nikdy nevyjímejte nebo nepřpravujte nůž bez ochranného krytu.
Upozornění! Riskujete zranění!**



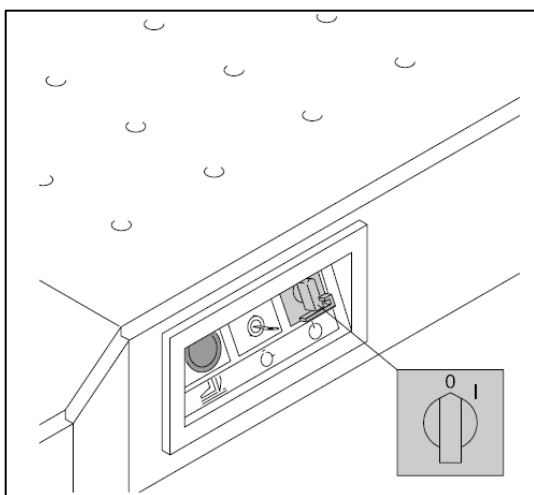
Neřežte tvrdý materiál, při kterém mohou ustřelovat ostré úlomky!



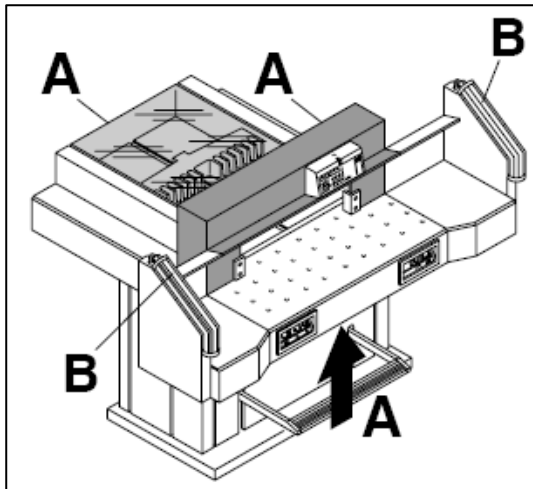
Stroj je určen pro řezání stohu papíru na určenou velikost. Tento stroj je konstruován pro obsluhu pouze jednou osobou! **POZOR! Kancelářské sponky nebo jiný materiál mohou poškodit nůž.**



Před zahájením jakéhokoliv servisního úkonu nebo před demontováním krytů odpojte stroj od zdroje elektrického napětí.



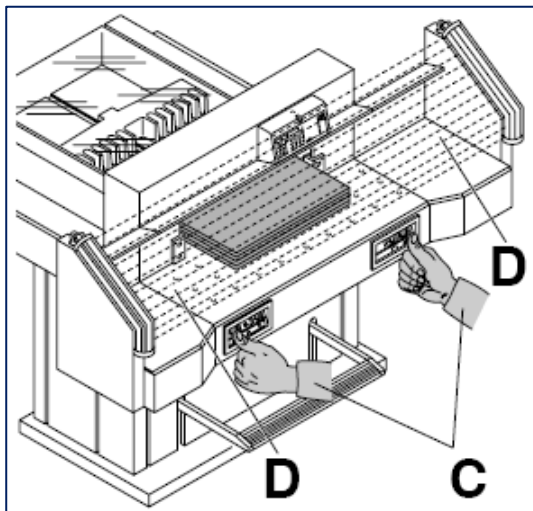
Výměna nože a řezné lišty se smí provádět jen tehdy, když je **hlavní vypínač vypnutý**.



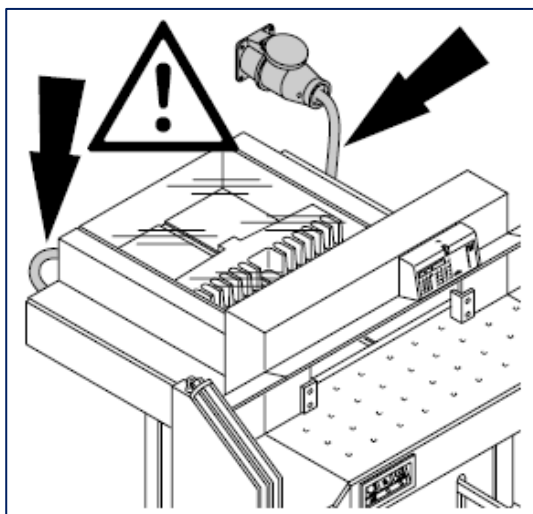
Nebezpečné části stroje jsou opatřeny kryty (A).

Nepracujte se strojem bez následujících bezpečnostních zařízení:

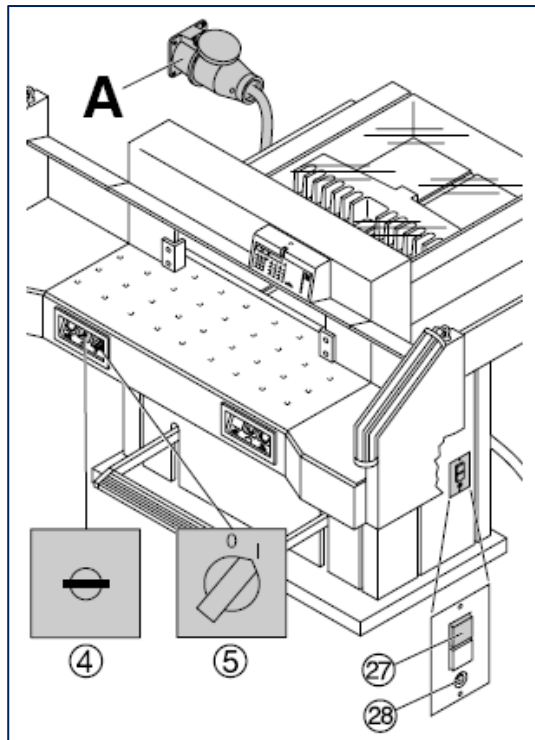
- pevně přišroubovaných krytů (A).
- bezpečnostní optické závory (B).



Průběh řezu, jenž může být pro obsluhu nebezpečný, je jištěn bezpečnostní optickou závorou (D) a obouručním spuštěním řezu (C).



Chraňte přívodní kabel před teplem, olejem a ostrými hranami.



Standardní tovární nastavení je toto:

- napětí 400 V (220 V), 3 fáze
- frekvence 50 Hz (60 Hz)

Stroj nefunguje

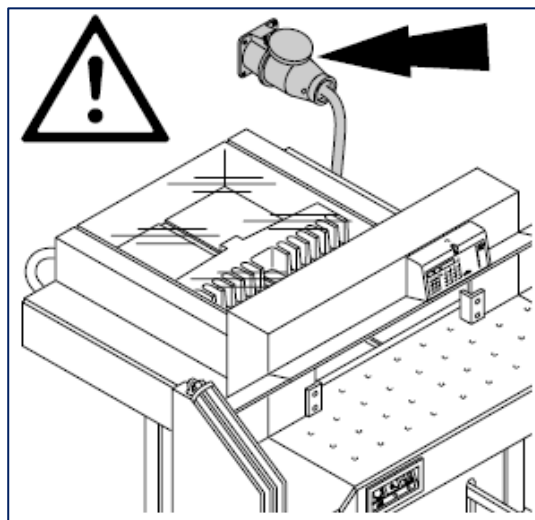
- je zapnut hlavní spínač(5)?
- je zapnutý klíč (4)?
- je stisknutý zelený jistič(27)?
- je stisknutý černý jistič (28)?
- zkontrolujte pojistky.

Pokud stroj stále ještě nefunguje, je nutno změnit směr rotace motoru.

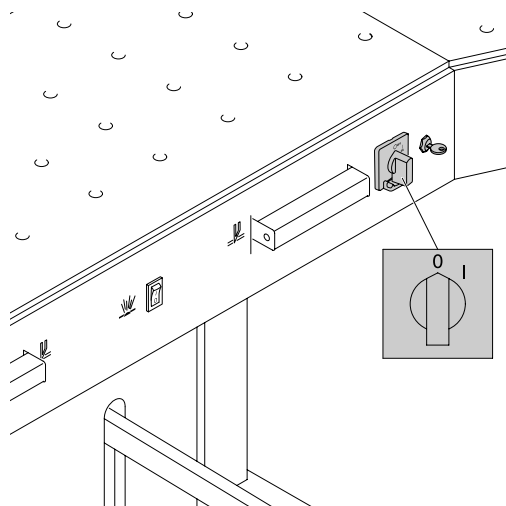
Stroj svým zapojením odpovídá normám IEC. Doporučujeme, aby změna směru rotace byla provedena přehozením drátů v zásuvce nebo záměnou vodičů L1 a L2 ve vidlici(A).

Nebezpečí

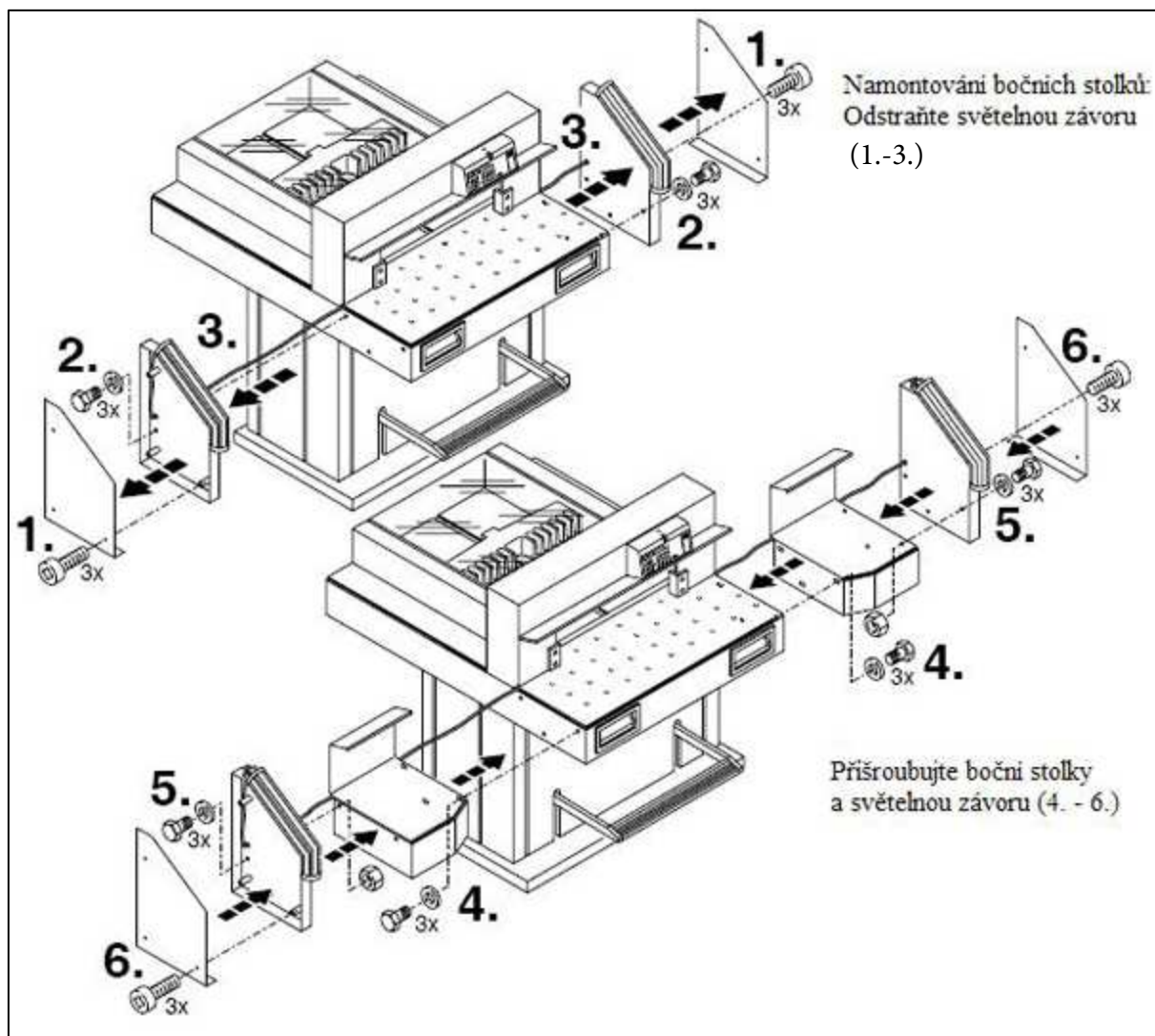
Nesprávné zapojení může ohrozit obsluhu.
Tuto práci může provádět pouze odborník.

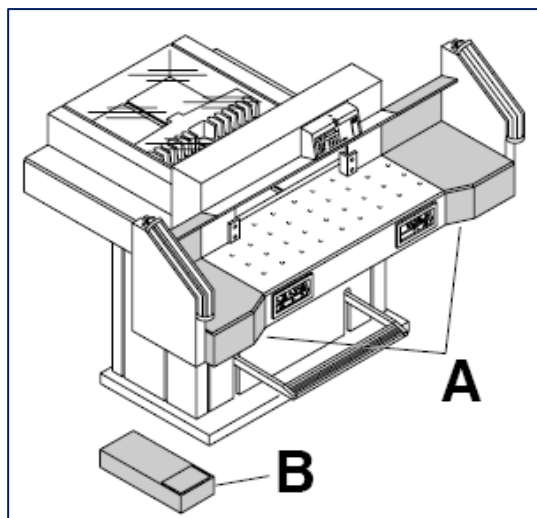


Zajistěte volný přístup k zásuvce!



Pokud stroj nebude delší dobu používán, vypněte jej.
(Hlavní vypínač dejte do polohy „0“).





Stroj je dodáván ve funkčním stavu.

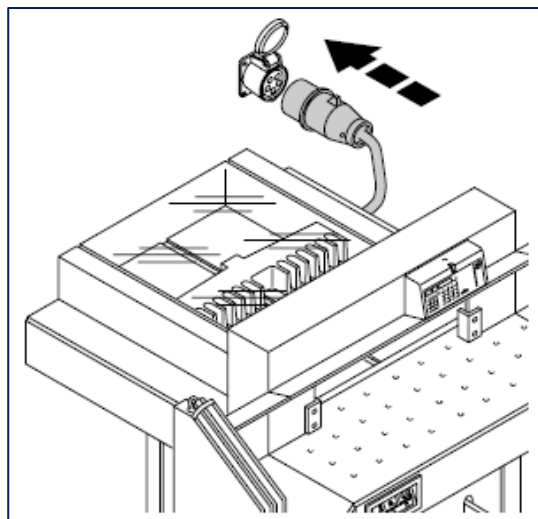
K umístění stroje na stanoviště je zapotřebí šesti silných osob. Jako příslušenství je možno objednat levý a pravý boční stolek (A). Připojte oba stolky k přední straně stroje tak, aby horní plochy byly v rovině s čelním stolkem. (Šrouby a matky jsou v plastickém sáčku v sadě nářadí (B)).

Znovu smontujte bezpečnostní světelnou závoru.

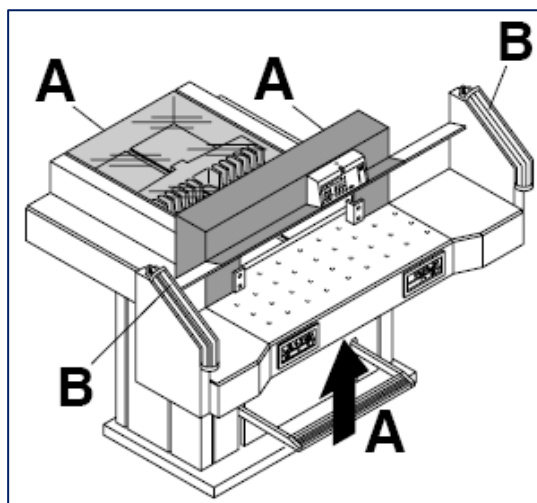
Pro přemístění přes úzké dveře odmontujte boční stolky.

⚠ Nebezpečí!

Stroj nesmí být spuštěn bez bezpečnostní světelné závory!



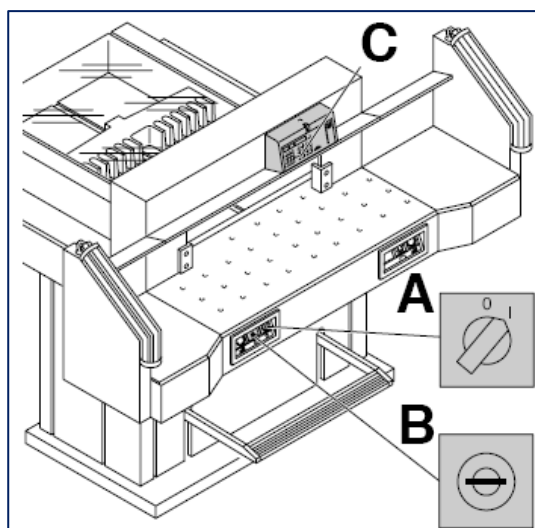
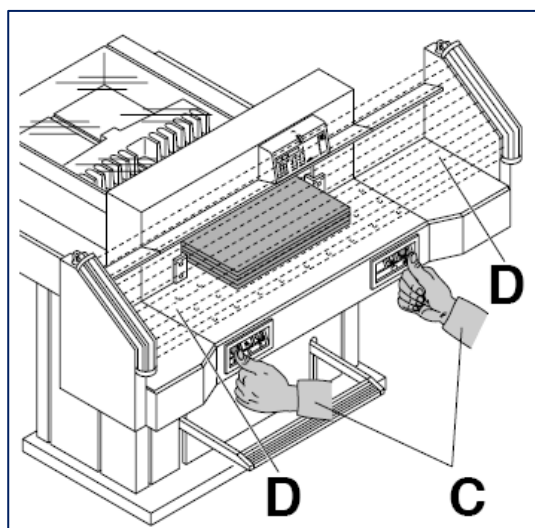
Zapojte přívodní kabel do zásuvky.



S řezačkou se smí pracovat pouze po důkladném přečtení a porozumění návodu k obsluze a po seznámení se s bezpečnostními předpisy. Před každou prací s řezačkou překontrolujte bezpečnostní prvky

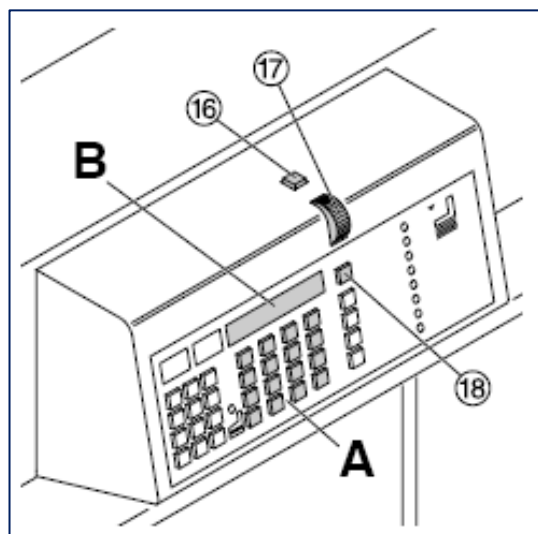
- všechny kryty musí být namontovány (A)
- musí být namontována optická závora (B)
- spuštění řezu smí být možné pouze současným zmáčknutím tlačítek pro obouruční spuštění řezu (C)
- **Optická závora**
Pokud se pokusíte sáhnout do ochranného pole (D), musí se pracovní proces přerušit

Je doporučeno vést si záznamy.



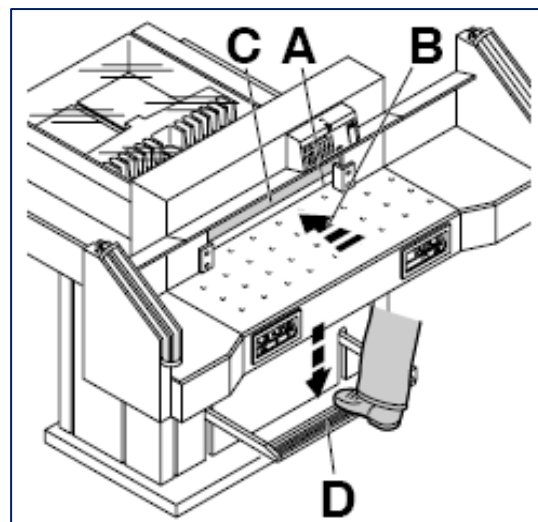
Nastavte hlavní vypínač do pozice „I“ (A). Zasuňte klíč pro spuštění systému a otočte s ním doprava (B). Stiskněte tlačítko *Start* (D), stroj se automaticky nastaví na 72 cm (28,346 palců).

Nyní je stroj připravený k použití.



Rozměry se nastavují takto:

- ručně buď otáčením kolečka (17) nebo tlačítky (16) a (18)
- pomocí programu (A).
Rozměr je zobrazen na displeji buď v cm nebo palcích, dle nastavení (B).



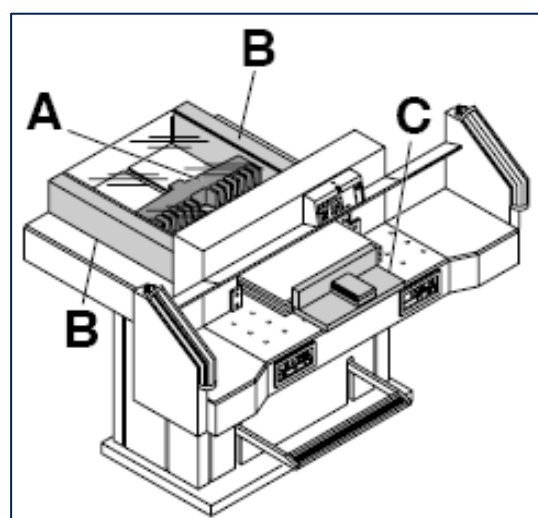
Optický ukazatel řezu:

Červená barva optické linky (A) ukazuje pozici řezu. Nůž řezá na přední hraně paprsku(B).

Mechanický ukazatel řezu:

Jako ukazatel řezu může být použita i přední hrana přítlačové desky (C). Upnutí se provádí nožním pedálem (D).

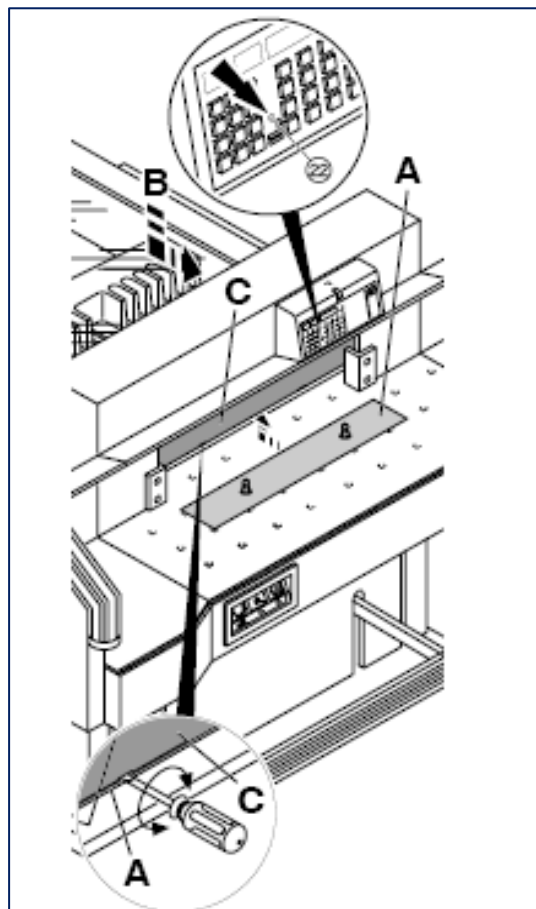
Optický nebo mechanický indikátor řezu použijte tehdy, není-li požadován přesný řez.



Umístěte papír k zadnímu dorazu (A) a k levému nebo pravému bočnímu dorazu (B).

K posunu papíru použijte dodávaný dřevěný doraz (C).

(K otočení stohu papíru najed'te dopředu zadním dorazem).



Přítlačná deska:

Přítlačná deska lisu (A) je vestavěna do stroje proto, aby se zabránilo známám přitlaku na citlivých materiálech. Při zamontované desce svítí LED (22)

Demontáž:

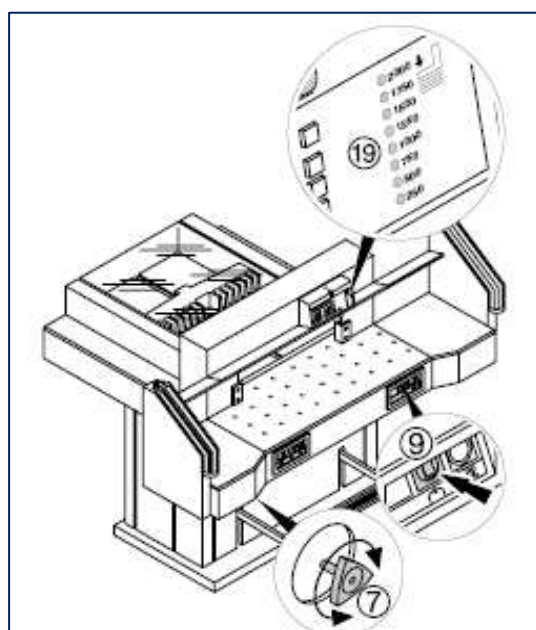
- Přítlačnou desku lisu (A) uvolníme šroubovákem z příloženého nářadí tak, že ho vložíme do otvoru a otočíme.
- Přítlačnou desku uložte do držáku (B). LED kontrolka zhasne.
- Bez použití přítlačné desky činí zbytkový řez 20 mm.

⚠ Varování!

Ujistěte se, že přítlačná lisovací deska je uložena v příslušném držáku, jinak není možno provádět řezy v rozsahu 20 až 90 mm.

Montáž:

- Přítlačnou desku (A) vložte nahoru do lisovacího nosníku (C).
- S použitím přítlačné desky činí zbytkový řez 90 mm.



Provzdušňovací stolek:

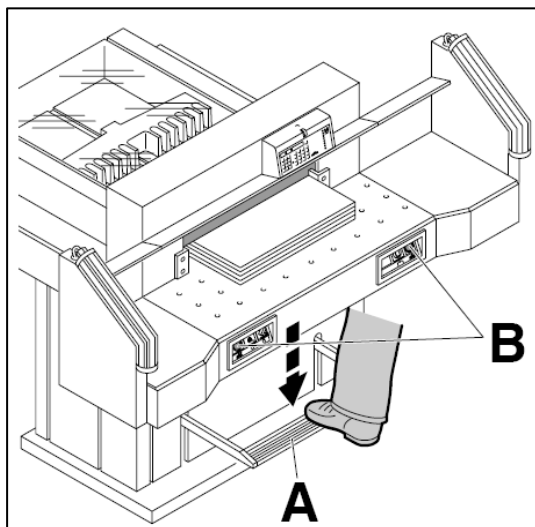
Je-li provzdušňovací stolek (9) v provozu, je mnohem snazší pohybovat i velkou vrstvou papíru.



Nastavení přitlaku lisu:

K nastavení přitlaku lisu se používá nastavovací kolečko (7). Aktuální tlak je zobrazen na světelném panelu (19).





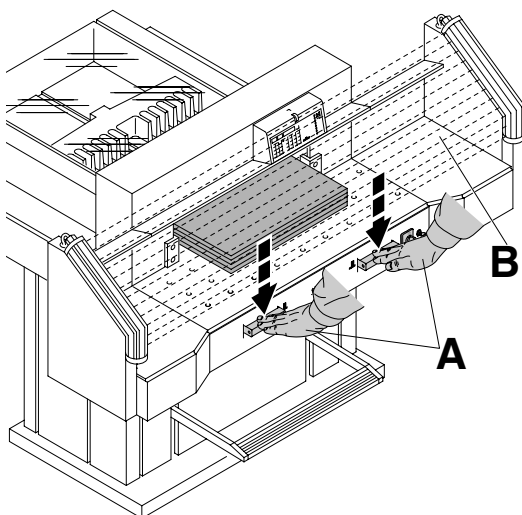
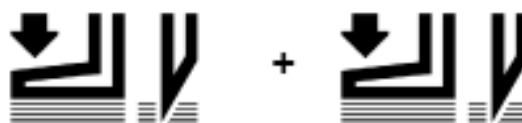
Lisování probíhá při řezu automaticky

Papíry mohou být předlisovány pomocí nožního pedálu(A).

Řez je aktivován stlačením obou spínačů (B) na čele stolu.

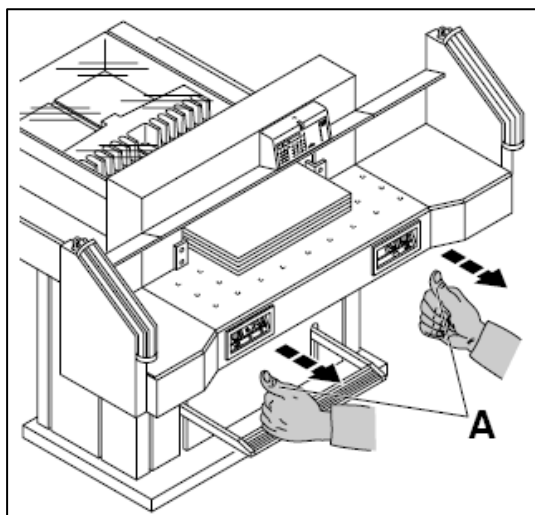
Symbyly pro aktivaci řezání:

Řezací proces s automatickým přtlakem.



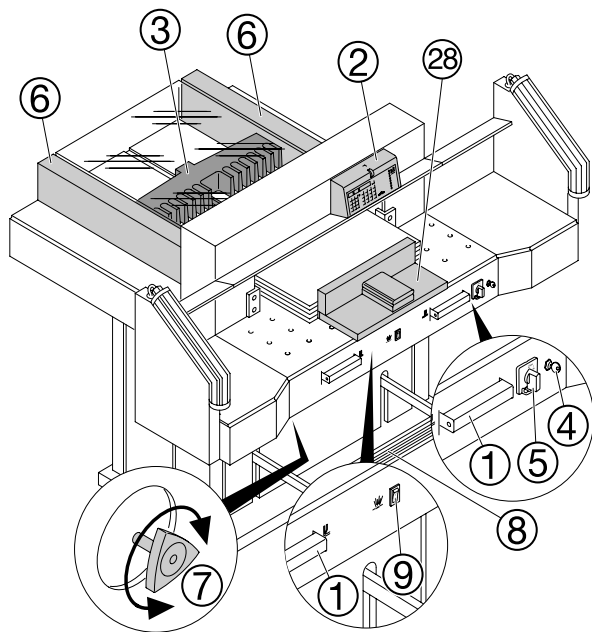
Provedení řezu:

Zároveň stlačte obě tlačítka obouručního spuštění řezu (A) a držte stlačené, dokud nebude řez dokončen. Bezpečnostní plocha (B) musí být volná.



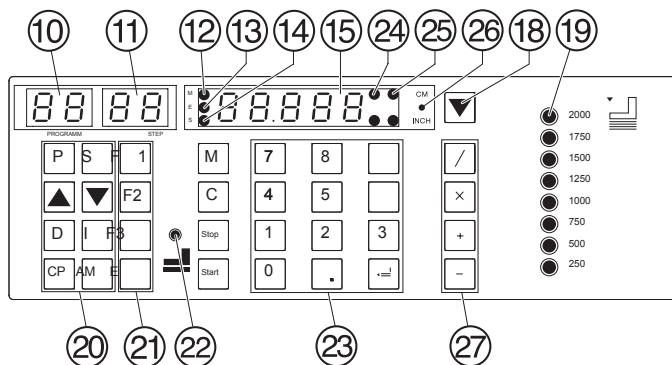
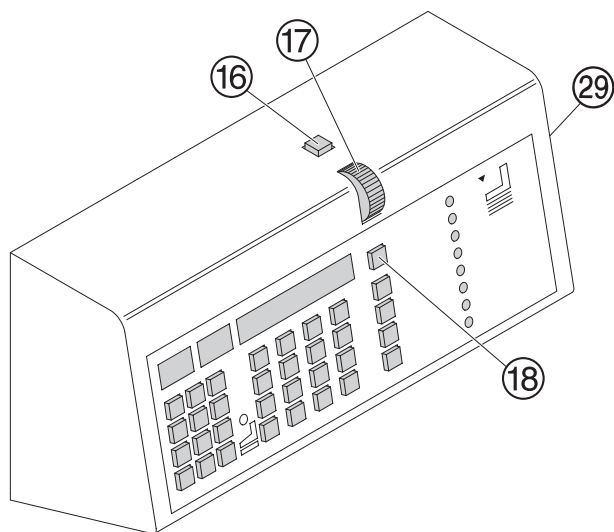
Přerušení nebo ukončení řezu:

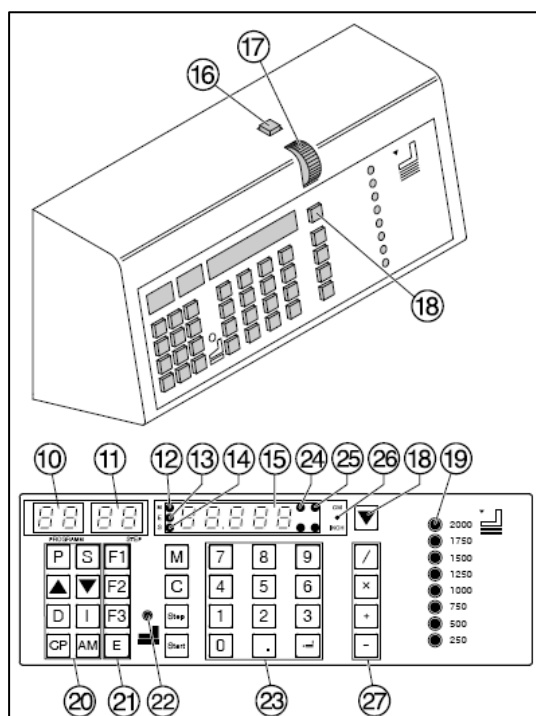
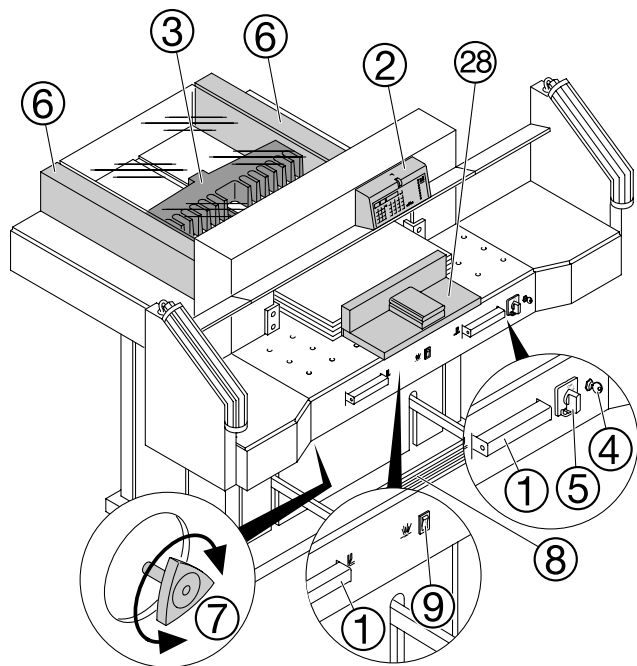
Pust'te obě tlačítka(A) .



Ovládací prvky:

- (1) Obouruční systém pro současné předlisování a spuštění řezu
- (2) Ovládání zadního dorazu
- (3) Zadní doraz
- (4) Klíčový spínač
- (5) Hlavní vypínač
- (6) Levý a pravý postran. doraz
- (7) Nastavení přítlaku
- (8) Nožní pedál
- (9) Spínač provzdušňovacího stolku
- (10) Číslo programu
- (11) Krok programu
- (12) LED „M“ – zobrazení paměti
- (13) LED „E“ – zobrazení uvolnění
- (14) LED „S“ – zobrazení indikace poruchy
- (15) Zobrazení řezného rozměru (cm nebo palce)
- (16) Rychloposuv vzad
- (17) Kolečko pro jemný posuv
- (18) Rychloposuv vpřed
- (19) Přítlak lisu
- (20) Klávesnice
- (21) Základní nastavení F1, F2, F3, E (eject)
- (22) Zobrazení přítomnosti přítlačné desky
- (23) Klávesnice s kalkulačkou
- (24) Ukazatel impulsů pohybu zadního dorazu
- (25) Zobrazení jednotek – cm nebo palce
- (26) Volba jednotek – cm nebo palce
- (27) Tlačítka pro výpočet
- (28) Dřevěný úhelník
- (29) USB - připojení





Start stroje

- Hlavní vypínač (5) dejte do pozice „I“, vložte klíč (4) do ovládacího panelu a otočte s ním doprava.
- Stiskněte tlačítko *Start* > zadní doraz (3) se přesune dozadu a vyhledá referenční bod, čekejte, dokud se na displeji neobjeví dosažená pozice (15) (72 cm nebo 28,346 “).

⚠ Varování!

Před uložení nebo řezem se ujistěte, jestli je uložena správná měřicí škála (72 cm nebo 28,346 “). Informace o správném postupu ukládání viz dále uvedený obrázek na straně 18.

Řezání přesných rozměrů

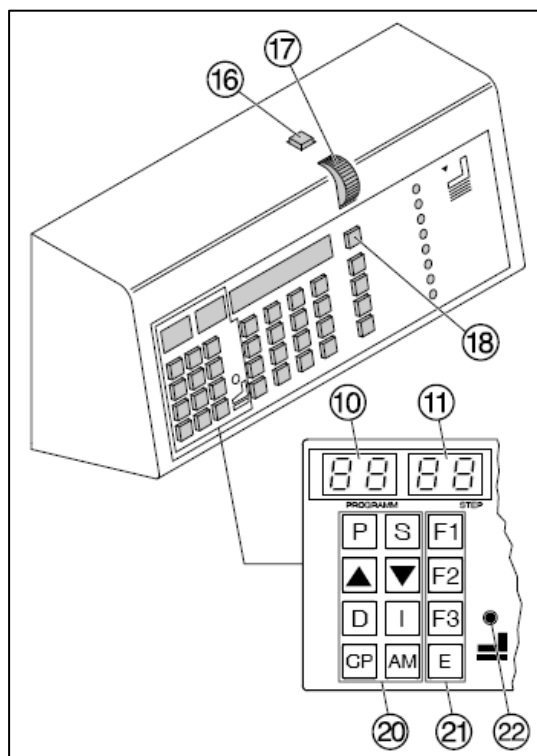
- Vložte požadovaný rozměr za pomoci numerické klávesnice (23) > rozsvítí se LED „S“ (14).
- Stiskněte tlačítko *Start* > rozměr je uložen > LED „S“ zmizí.
- vložte papír a pomocí dřevěného úhelníku(28) dorazte vrstvu papírů až k zadnímu (3) a bočnímu levému (6) dorazu.
- Spusťte řezání.

Výpočet

Míry mohou být vypočteny za pomoci kalkulačky tlačítkem (27), např. 20 – 2 *Start* a zadní doraz se ihned nastaví na 18.

Řez podle označení

- Nastavte zadní doraz tlačítkem (16) až dozadu (možný jen rychlý posun).
- Vložte papír a za pomoci dřevěného úhelníku jej umístěte k zadnímu (3) a levému (6) dorazu.
- Otáčejte ručním kolečkem(17) směrem k sobě až čára na papíru, která označuje řez, je pod indikátorem řezací linie.
- Čím více otáčíte kolečkem (17), tím rychleji se zadní doraz pohybuje. Pro rychlejší pohyb použijte tlačítko (18).
- Uvolněte řez.



Vyhazovací funkce

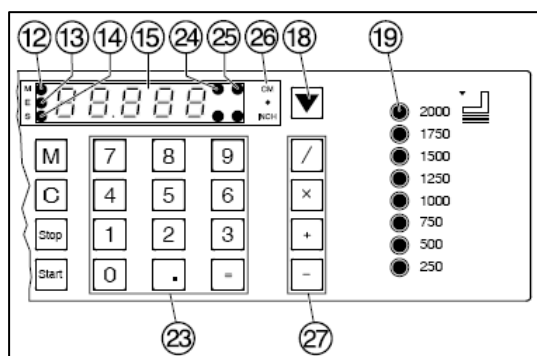
Pokud je stisknuto tlačítko „E“ (21), zadní doraz se přesune do přednastavené pozice a současně tím vysune materiál, který má být řezaný, a pak se automaticky vrátí do pozice zobrazené na displeji.

Nastavení vyhazovací funkce

- Stiskněte tlačítko „P“ a držte je stlačené +zmačkněte tlačítko „E“ > na displeji se objeví EJ.
- Vložte požadovaný rozměr.
- Stiskněte tlačítko „=“, nastavený rozměr se uloží.

Řetězová funkce

- Vložte na displej (23) startovací rozměr řezu.
- Do nastavené pozice se přesunete tlačítkem *Start*.
- Posuňte papír až k zadnímu dorazu (3).
- Spusťte řez.
- Stiskněte tlačítko „AM“ > na displeji se objeví „A“.
- Zadejte řetězovou míru.
- Stiskněte tlačítko *Start* > zadní doraz popojede o zadanou míru vpřed.
- Po provedení řezu se zadní doraz přenastaví podle zadané řetězové míry.
- Stisknutím tlačítka *Stop* se objeví momentální míra.



Pokud při vkládání vícenásobné velikosti řezu stisknete místo tlačítka „AM“ tlačítko „M“, rozsvítí se LED „M“ a po provedení každého řezu musí být stisknuto tlačítko *Start*.

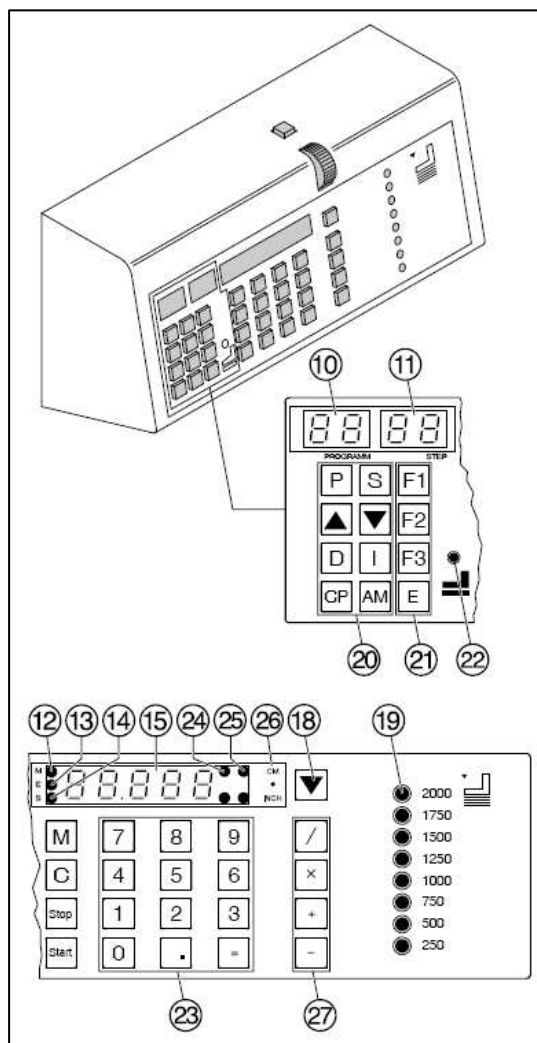
Ukončení řetězové funkce

- Stiskněte tlačítko „M“ > LED „M“ (12) zhasne. Je zobrazena skutečná míra.

Aktivace řezu

⚠ Varování!

- Pro otočení stohu papíru nejprve najed'te zadním dorazem vpřed.
- Pohyb nože vzhůru nepřerušujte nastavováním jiných operací.
- Spuštění řezu je možné až kontrolka LED „S“ (14) zhasne.
- Bezpečnostní plocha musí být volná.
- Nůž musí být vždy v horní pozici a zakrytý lisem. Nedotýkejte se nože, ⚠ **Hrozí riziko zranění!**



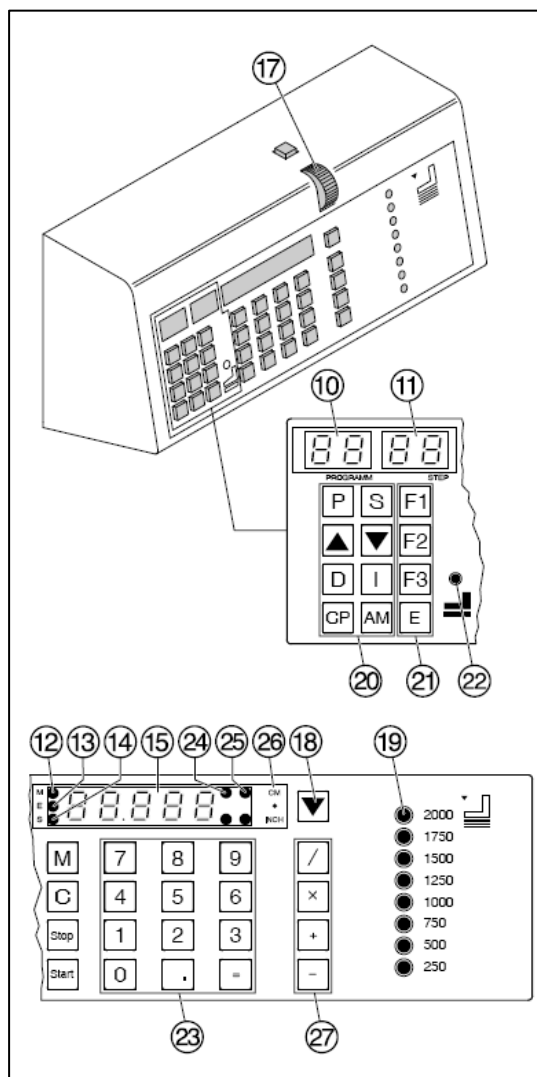
Programování

Ovládací systém umožňuje uložit až 99 programů s 99 programovými kroky. Jeden krok představuje buď jedno nastavení, nebo maximálně 9 řetězových měř. Po vložení čísla programu můžete změnit několik programových kroků pomocí tlačítek ▲ a ▼. Číslo na displeji (10) – číslo programu. Číslo na displeji (11) – číslo programového kroku.

Zobrazený programový krok může být kdykoliv přepsán. Programy zůstávají v paměti i po vypnutí stroje. Můžete i změnit rozměrové jednotky a všechny programové kroky jsou přepočítány na nové jednotky (cm nebo palce).

Operační prvky

- „P“ – Číslo programu
- „S“ – Programový krok
- „M“ – Paměť (zadání konstanty)
- „AM“ – Paměť (zadání konstanty s automatikou po každém řezu)
- ▲ – Číslo program nahoru
- ▼ – Číslo program dolů
- „C“ – Clear (zrušit úlohu)
- „D“ – Delete (zrušit krok)
- „I“ – Insert (vložit krok)
- „E“ – Eject (vyhazovací funkce)
- „CP“ – Clear Programm (Vymazání programu)
- „Stop“ – Zastavení programu
- „Start“ – Spuštění programu
- „cm/inch“ – přepínání mezi jednotkami



Nastavení programu

- Stiskněte „P“ > na displeji se objeví *PR*.
 - Vložte číslo programu 0,1,2 ... 99. Číslo programu se objeví na displeji (10).
 - Pokud se na displeji (15) objeví číslo, je tato programovací pozice již obsazena.
 - Vložte rozměr nebo jej nastavte otáčením ručního kolečka (17).
 - Tlačítkem „=“ uložte rozměr > objeví se další programový krok.
 - Vložte další rozměr.
 - Tlačítkem „=“ uložte rozměr.
- P,STOP - ukončení programovacího režimu

Vyhazovací funkce

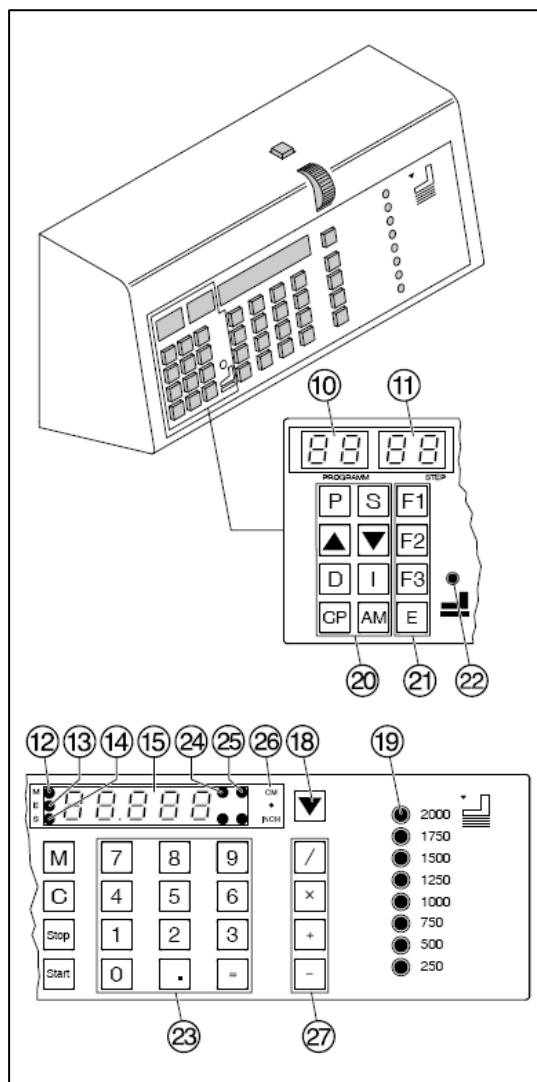
- Při každém vkládání rozměru a při přesunu na další rozměr můžete přidat vyhazovací funkci .
- Vložte další rozměr.
- Stiskněte tlačítko „E“ > rozsvítí se LED „E“.
- Tlačítkem „=“ uložte rozměr.

Příklad programování funkce výsuvu

- P – O – 8 program 08
- CP – CP výmaz předcházejícího programu
- 2 – 7 – = krok 1 na 27,0 cm
- 1 – 9 krok 2 na 19,0 cm
- E – = vyhození
- P – Stop ukončení programovacího režimu

Jak příklad funguje

- P – 0 – 8 start programu 08
- Start najetí na míru
- Vložte papír
- Provede se řez 1
- Provede se řez 2
- Vyhození (Eject)
- P – Stop ukončení běhu programu



Programování řetězové míry

- Stiskněte tlačítko „AM“ tolikrát, kolikrát se bude míra opakovat ($n1, n2 \dots \text{max. } 9 \times$)
- Vložte velikost řetězové míry
- Tlačítkem „=“ rozměr uložte.

Příklad programu s vícenásobným řezem

- P – 0 – 9 program 09
- CP – CP vymazání předcházejícího programu
- 5 – 0 – = krok 1 na 50 cm
- AM první řetězová míra velikosti $n1$
- AM druhá řetězová míra velikosti $n2$
- 2 – = například řetězová míra 2 cm
- P – Stop ukončení programovacího režimu

Jak příklad funguje

- P – 0 – 9 start programu 9
- Start přesun na pozici 50 cm
- Vložte papír
- Provede se řez 1
- Provede se řez 2 řez na pozici 2 cm
- Provede se řez 3 řez na pozici 2 cm
- Přesun zadního dorazu do pozice 50cm
- P – Stop ukončení běhu programu

Změna výběru programu

Pro rychlý výběr a změnu programového kroku a změnu rozměru stiskněte tlačítko „S“.

- Stiskněte „P“ > na displeji se zobrazí PR
- Vložte požadované číslo programu 0 – 1 ... 9 – 9
- Stiskněte „S“.
- Vložte programový krok, který má být změněn 0 – 1 ... 3 – 6.
- Změňte rozměr
- Tlačítkem „=“ nový rozměr uložte.

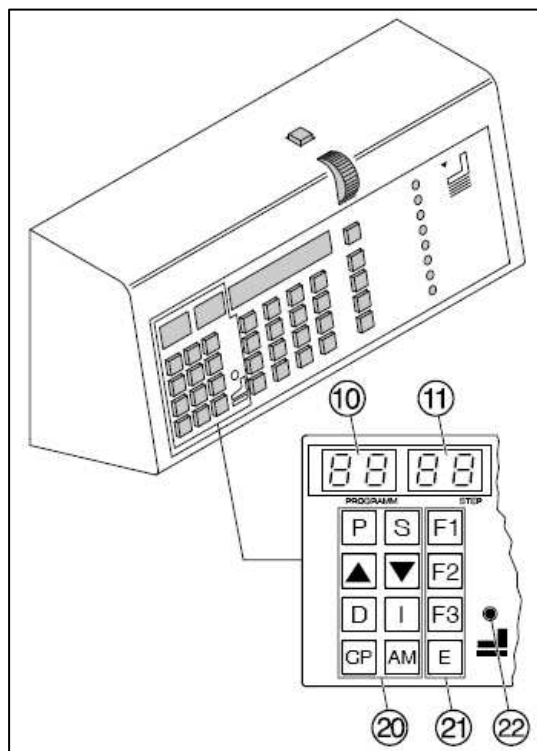
Programový krok může být také vybrán použitím tlačítek \blacktriangle a \blacktriangledown .

- Přepište rozměr.
- Tlačítkem „=“ jej uložte.

Vložení kroku

Vložený programový krok se objeví dříve než krok zobrazený na displeji.

- Vyberte programový krok tlačítky \blacktriangle nebo \blacktriangledown .
- Stiskněte tlačítko „I“.
- Vložte rozměr.
- Tlačítkem „=“ jej uložte.



Smazání kroku

- Tlačítka ▲ a ▼ vyberte číslo programového kroku
- Dvakrát stiskněte tlačítko „D“.

Smazání programu

- Tlačítka „0“ „1“ ... „9“ „9“ vložte číslo programu.
- Dvakrát stiskněte tlačítko „CP“.

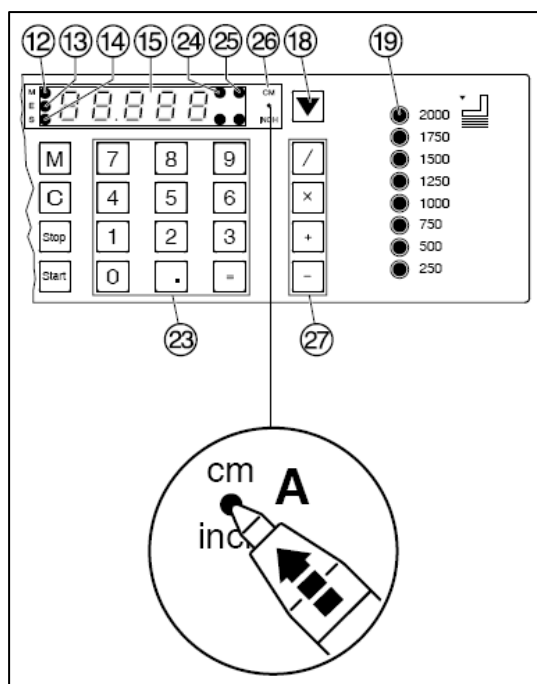
Změna základního nastavení

Často používané rozměry jsou uloženy v systému.

- „F1“ Základní nastavení 21 cm (8,267 palce).
- „F2“ Základní nastavení 14,85 cm (5,846 palce).
- „F3“ Základní nastavení 10,50 cm (4,133 palce).
- „E“ (Eject) Základ. nastavení 20 cm (7,87 palce).

Změna základního nastavení:

- Stiskněte tlačítko „P“ a současně „F1“ > nastavení bliká.
- Vložte nové nastavení. Tlačítkem „=“ jej uložte.



Základní nastavení

Zobrazení v cm nebo v palcích

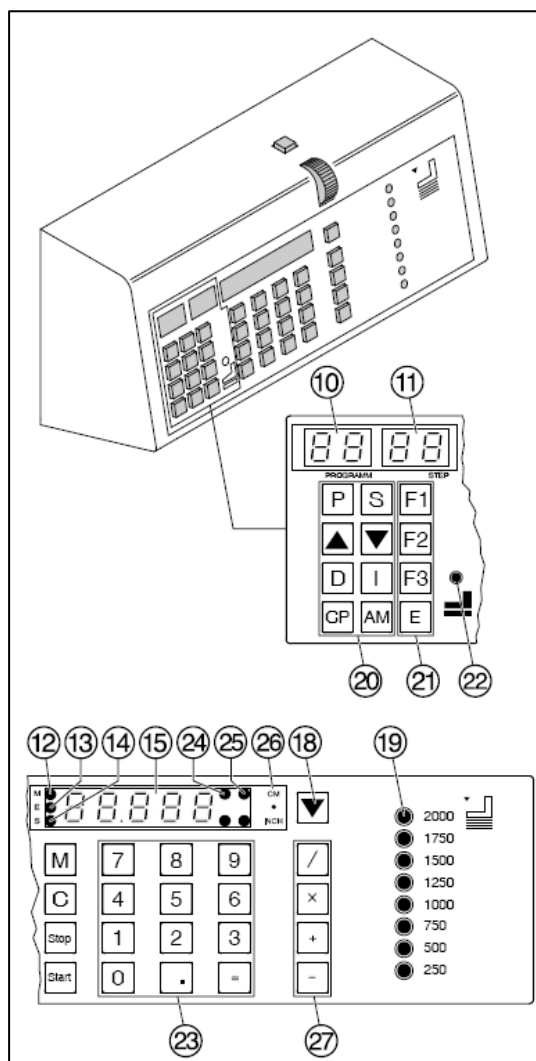
- Stiskněte tlačítko „cm.inch“ (A) > zobrazí změnu nastavené jednotky. Odpovídající LED se rozsvítí.

Nastavení jasu

- Stiskněte tlačítko „cm.inch“ a současně „D“ > zobrazí se změna jasu

Nastavení čítače řezů

- Stiskněte tlačítko „cm.inch“ a současně „S“ > zobrazí se počet řezů
Dvojitým stiskem tlačítka „D“ se čítač vynuluje. Stiskem tlačítka „Stop“ vyskočíte z programovacího režimu.



Práce s programem

- Stiskněte tlačítko „P“ > na displeji se zobrazí *PR*.
- Tlačítka „0“ „1“ ... „9“ „9“ vložte číslo.
- Stiskněte tlačítko *Start* > nastaví se rozměr.
- Vložte papír a pomocí dřevěného úhelníku „28“ jej posuňte na zadní doraz.
- Spusťte řezání > po každém řezu se zadní doraz posune do další naprogramované pozice.
- Tlačítka ▲ a ▼ můžete udělat změny v několika programových krocích.
Tlačítkem „*Start*“ se zadní doraz přesune do indikované pozice.
Tlačítkem „*Stop*“ se zadní doraz zastaví.

Oprava míry

Pokud se musí během řezání opravit míra (např. programový krok 03), nastavíme novou míru pomocí kolečka (17) nebo zadáme na klávesnici(23) zmačkněte „=“ - opravená míra se uloží zmačkněte „*Start*“ - doraz najede na opravenou míru Bude uříznuta požadovaná míra.

POZOR! Opravená míra je v programu uložena!

Všeobecně

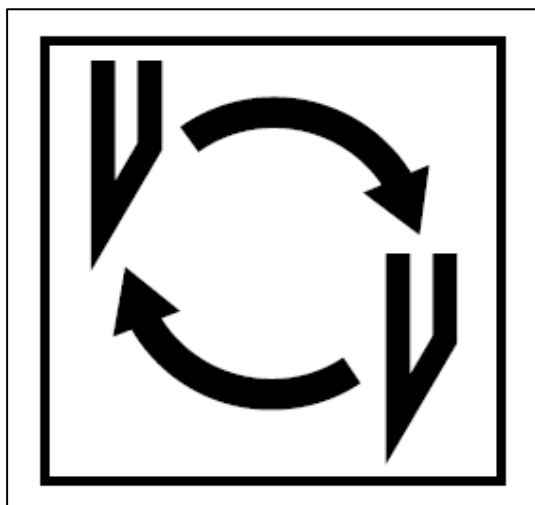
LED „S“ svítí > není dosaženo požadovaného rozměru.

LED „S“ nesvítí > požadovaný rozměr byl dosažen.

Ukončení programového režimu

Stiskněte tlačítko „P“ > na displeji se objeví *PR*.

Stiskněte tlačítko „*Stop*“ – opustíte tím režim práce v programu.



Pokud se snižuje kvalita řezu:

- Zkontrolujte hloubku řezu (viz strana 28)
- Zkontrolujte opotřebování řezné lišty (viz str. 24)
- Vyměňte nebo nechte nabrousit ostří nože (viz str. 21– 28).

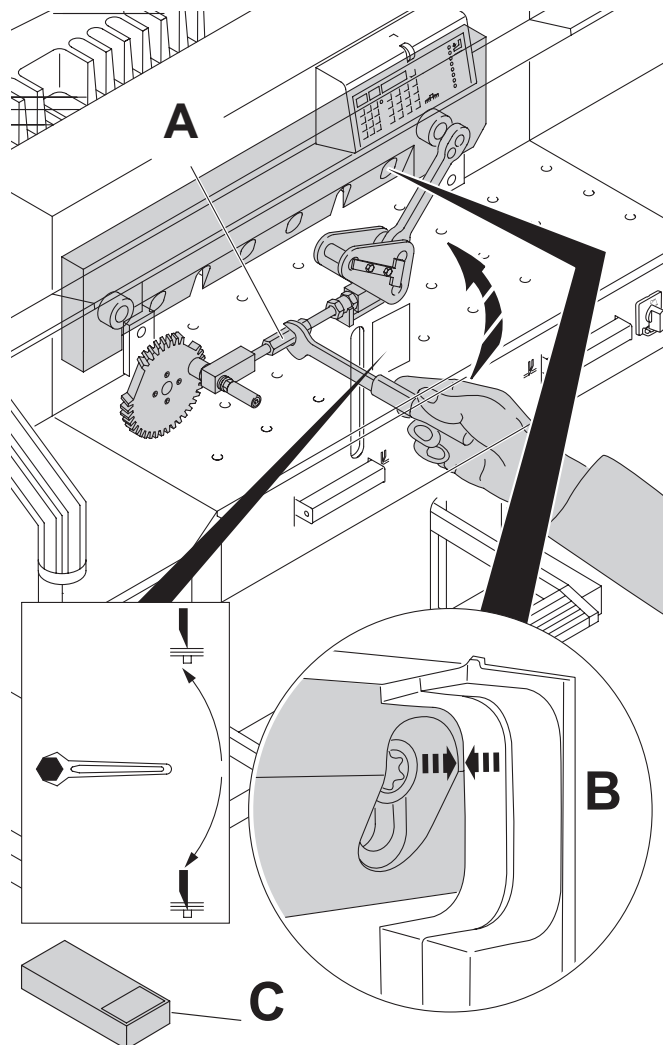
Nůž již nelze brousit, pokud výška nože je již menší než 83 mm / 3,29 palce. V takovém případě je nutno nůž vyměnit.

Ohledně broušení nože se vždy obraťte na dodavatele.

⚠ Nebezpečí! Riziko poranění!

Nůž je extrémně ostrý. Nevynadávejte jej nebo nepřemísťujte bez ochranného krytu. Výměnu nože může provádět pouze kvalifikovaná osoba.

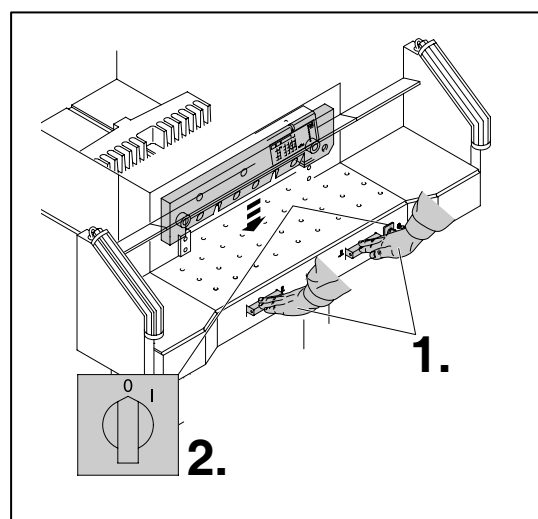
Výměna nože a řezné lišty



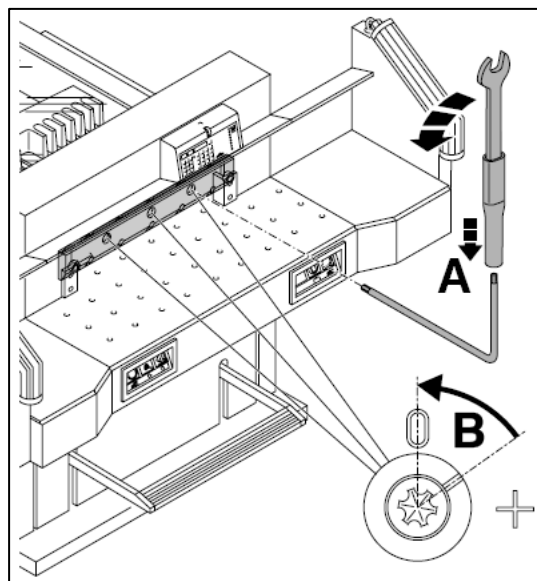
Otáčejte regulaci hloubky řezu (A) směrem nahoru až výklenek pravého šroubu překrývá výklenek rámu.(B). (Klíč najdete v příslušenství dodávaném se strojem (C)).

Odstraňte klíč

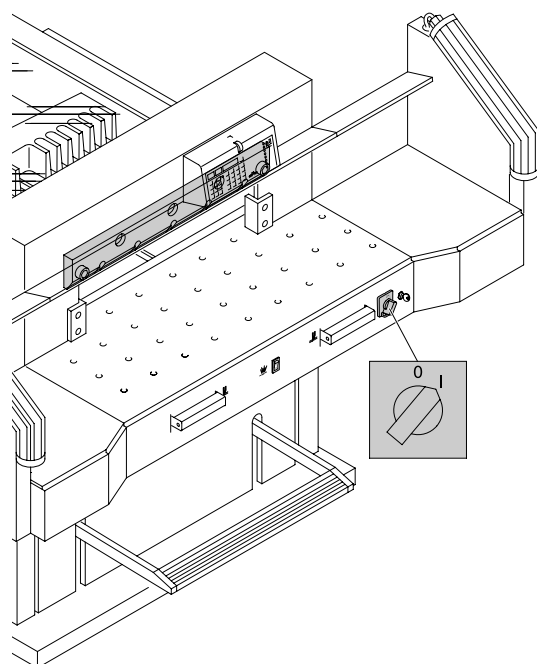
⚠ **Nebezpečí! Riziko zranění!**



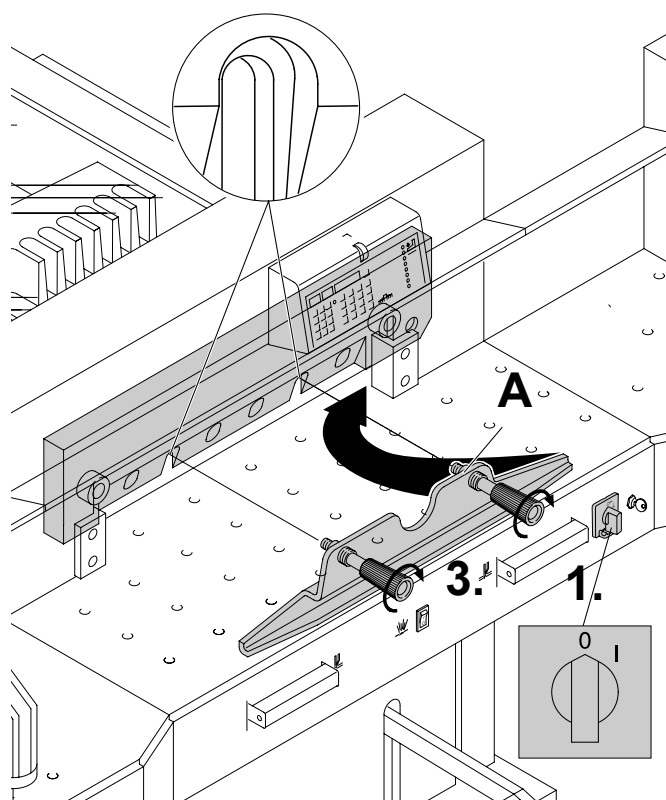
Sjed'te s nožem dolů stisknutím obou tlačítek (1.). Jedno tlačítko držte stále stisknuté, druhou rukou vypněte hlavní vypínač - do pozice "0"(2.).



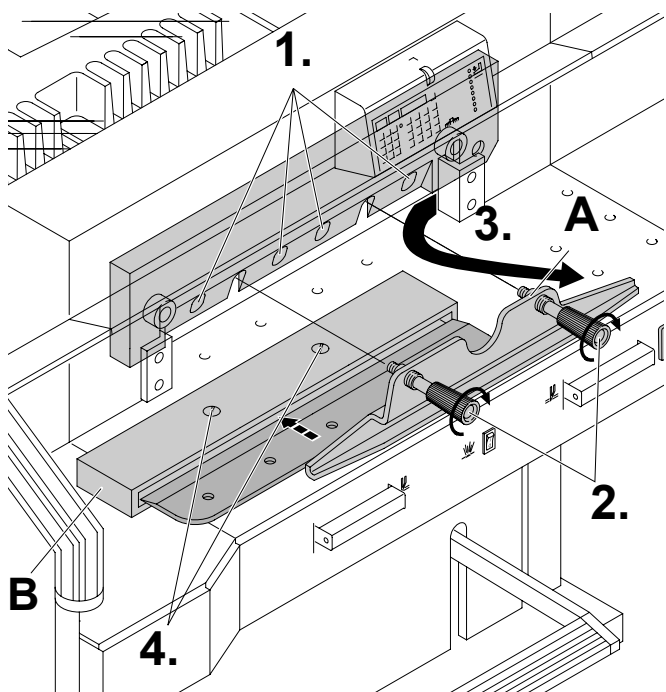
Tím se odkryly tři excentry, které lze otáčením pomocí speciálního klíče a trubkového nástavce (A) (z dodané sady nářadí) ve směru hodinových ručiček nastavit do pozice „0°“. Rýha musí odpovídat pozici „0°“ (B).



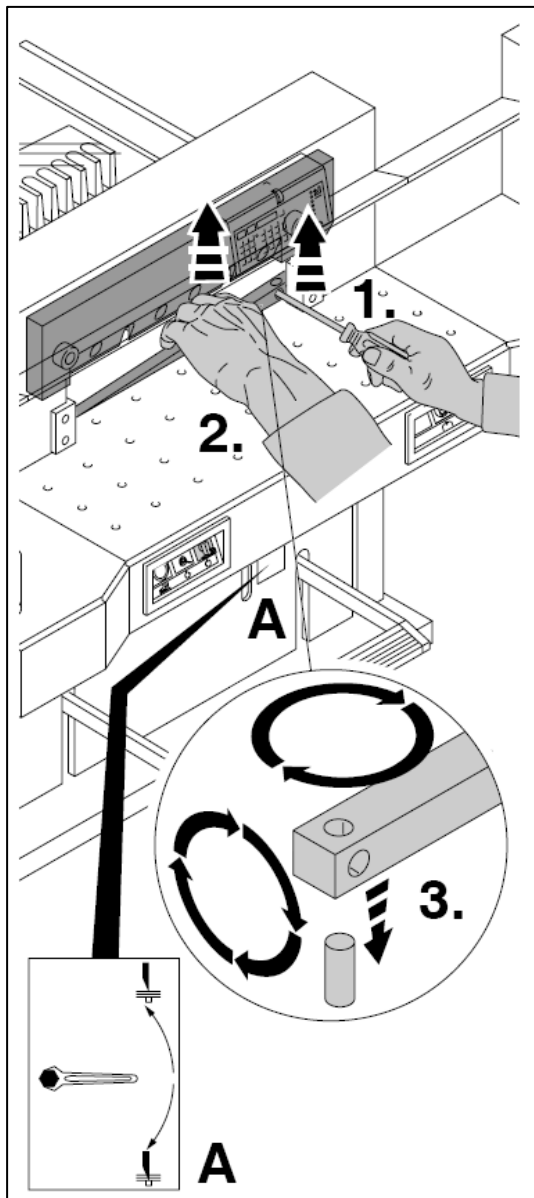
Odstraňte speciální klíč.
Hlavní vypínač zapínejte tak dlouho, až se nůž vrátí do nejvyšší polohy.



Nastavte hlavní vypínač do polohy „0“ (1.)
 Vyšroubujte 2 nožové šrouby, které jsou
 v prodloužených otvorech . Pak použijte zařízení pro
 výměnu nože (A) a do otvorů po vyšroubovaných
 upeňovacích šroubech je zašroubujte (3.).



Odstraňte zbývající 4 šrouby, které upeňují nůž (1.).
 Lehce uvolněte madla nástroje na výměnu nože (2.)
 a nůž vyjměte ze stroje směrem dolů a k sobě (3.).
 Nůž uložte do obalu na nůž (B) a přišroubujte jej (4.).



Pomocí malého šroubováku vyjměte řeznou lištu. Podle potřeby ji buďto otočte nebo vyměňte. Řeznou lištu lze použít 8x.

Výměna řezné lišty (ne nože)

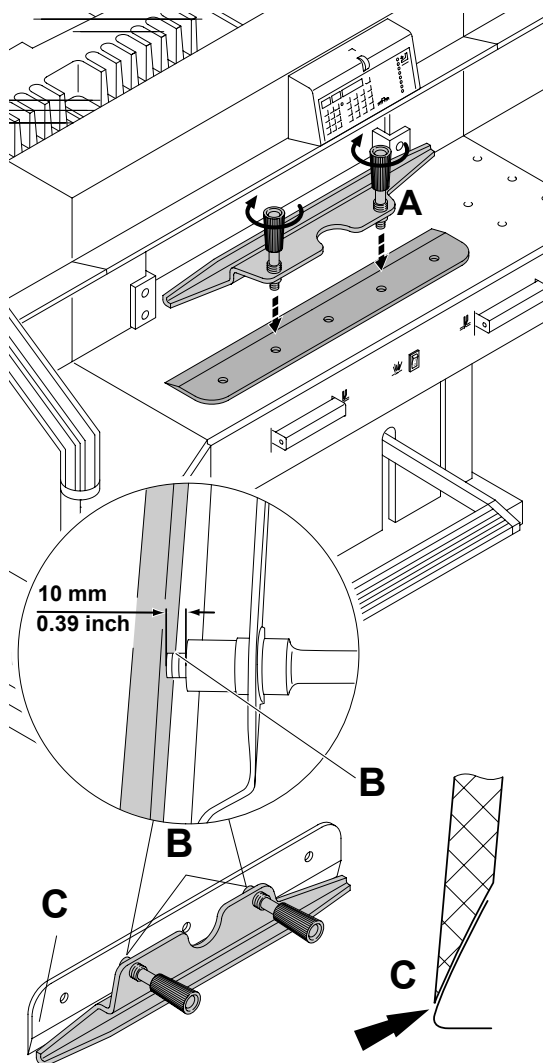
- Vysuňte nůž do horní pozice až na doraz (A), viz strana 21 (jinak by první řez byl příliš hluboký).
- **Odstraňte klíč**
- Vyjměte řeznou lištu dle předcházejícího postupu.
- Otočte řeznou lištu (nepoužitá strana musí být blíže k noži) a vložte ji do levého držáku.
- **Nebezpečí! Riziko zranění!**

Test řezání po výměně řezné lišty (ne nože)

- Vložte papír a proveďte řez.
- Pokud poslední papír celého stohu není odříznut po celé délce řezu, pootočte šroubem, kterým se nastavuje hloubka řezu (A), směrem dolů o 1/12 otáčky.
- Pokud poslední papír stále ještě není uříznutý po celé délce, zopakujte celý proces znovu až do doby, kdy bude řez proveden správně.

⚠ **Nebezpečí! Riziko zranění!**

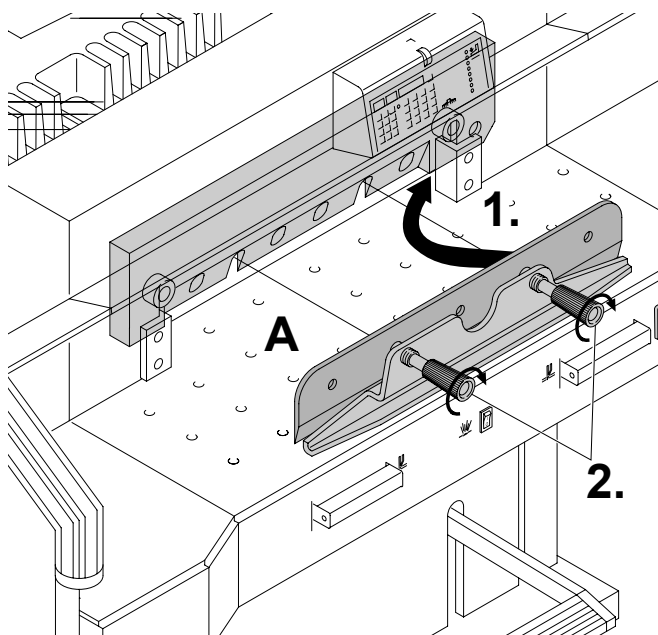
Výměna nože a řezné lišty



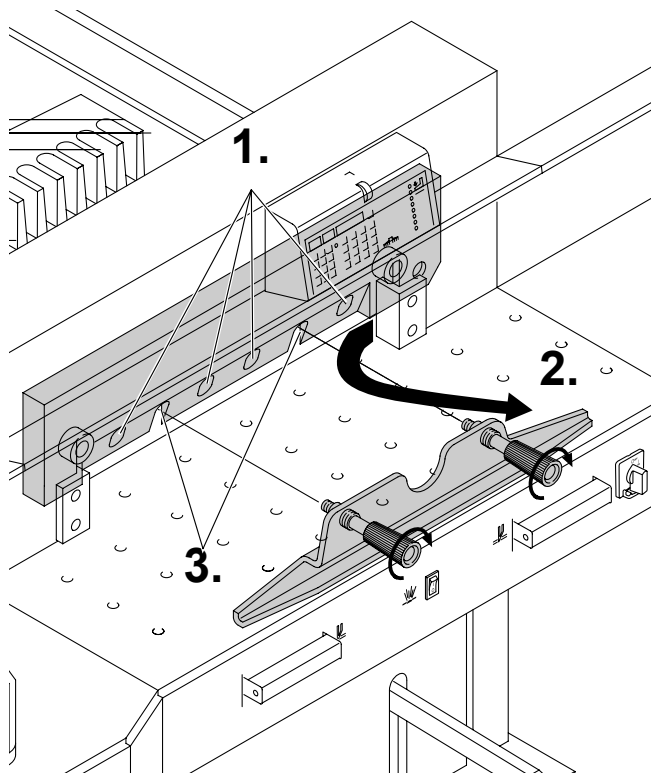
Opatrně vyjměte nůž z pouzdra a našroubujte jej na pomůcku k výměně nože (A).

- Ujistěte se, že mezi nožem a nástrojem zůstává cca 10 mm nezašroubovaného závitu (B).
- Ostří nože musí být skryto za spodní hranou výměnného nástroje! (C).

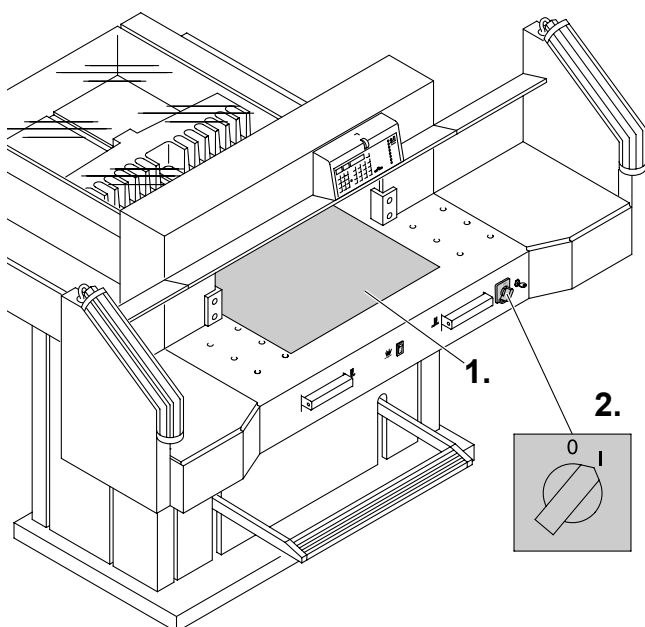
⚠ **Nebezpečí! Riziko zranění!**



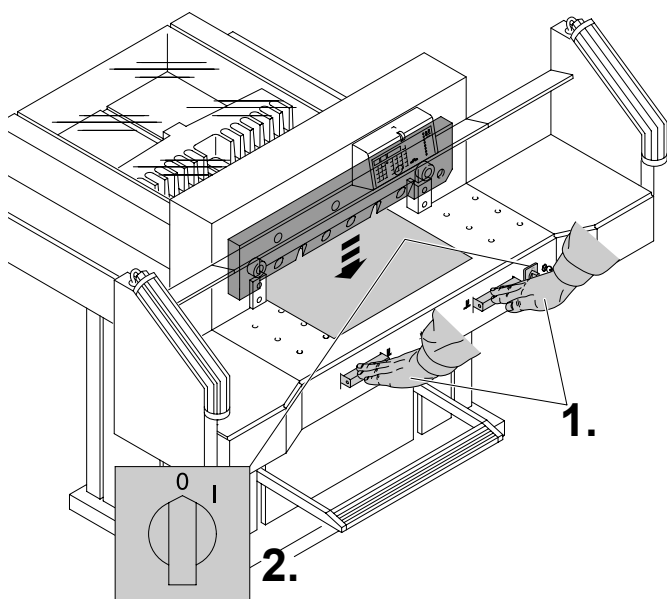
Nůž na výměnu, přišroubovaný k pomůcce na výměnu nože (A) zasuňte nahoru do nosiče nože (1). Pak pevně utáhněte držadla pomůcky na výměnu nože (2.).



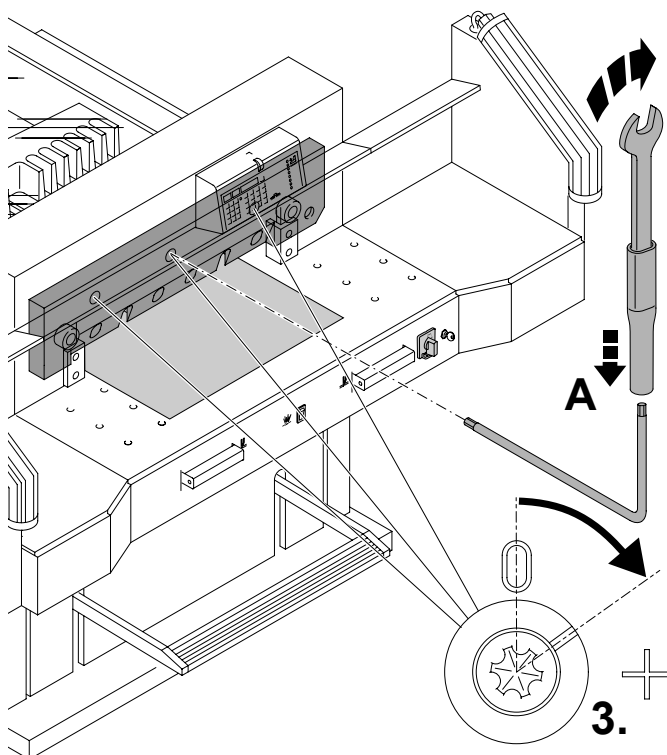
Vložte podložky pod šrouby a lehce utáhněte 4 z 6 nožových šroubů (1.). Odšroubujte pomocný nástroj na výměnu nože (2.). Opět vložte podložky pod zbývající 2 šrouby a lehce je utáhněte (3.).



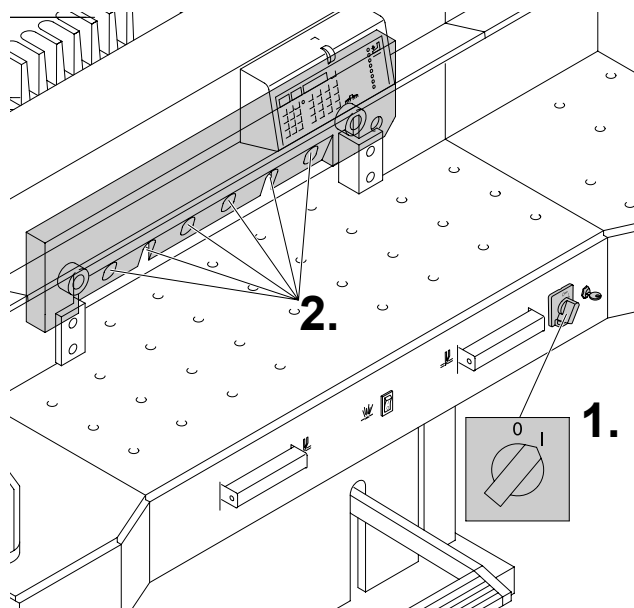
Odstraňte veškeré nářadí a položte papír podél řezné délky (1.). Zapněte hlavní vypínač do pozice „I“ (2.).



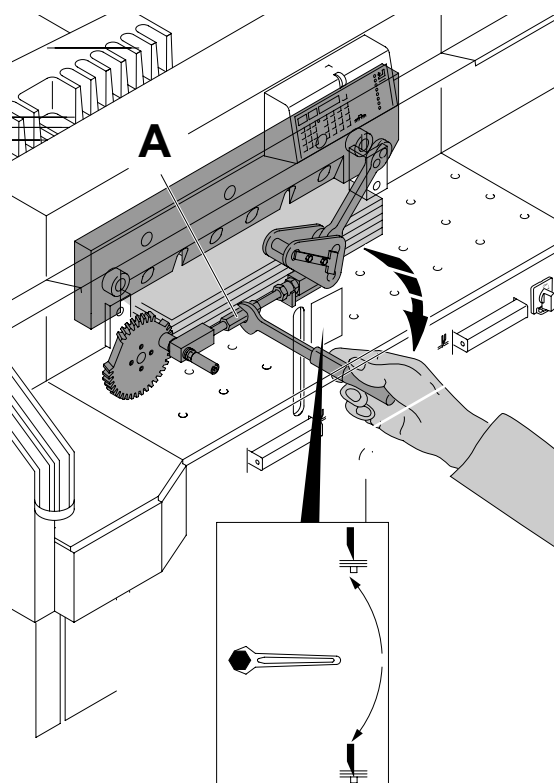
Sjed'te s nožem dolů stisknutím obou tlačítek (1.). Jedno tlačítko držte stále stisknuté, druhou rukou vypněte hlavní vypínač - na pozici "0"(2.).



Pomocí speciálního klíče (A) otáčejte 3 excentry tak dlouho směrem dolů až bude papír rozřezán (3.). (Nůž musí zůstat paralelní s řeznou lištou a nesmí se do ní zařezávat příliš hluboko).

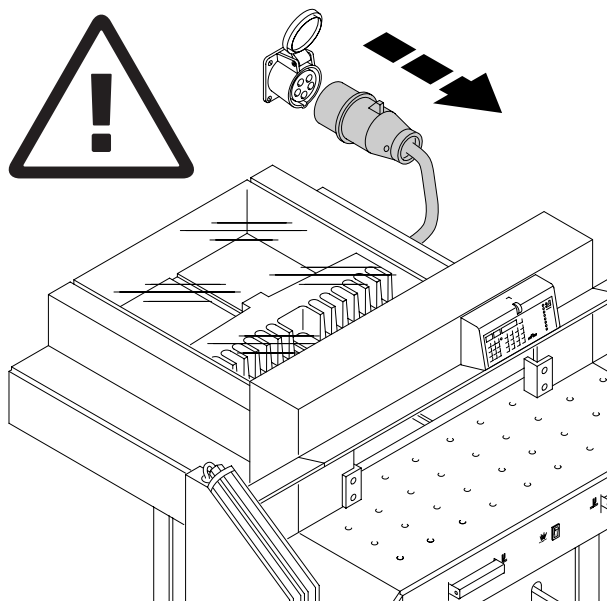


Přepněte hlavní vypínač do pozice „I“ (1.). Nůž se vrátí do horního postavení. Pevně utáhněte všech 6 šroubů (2.).



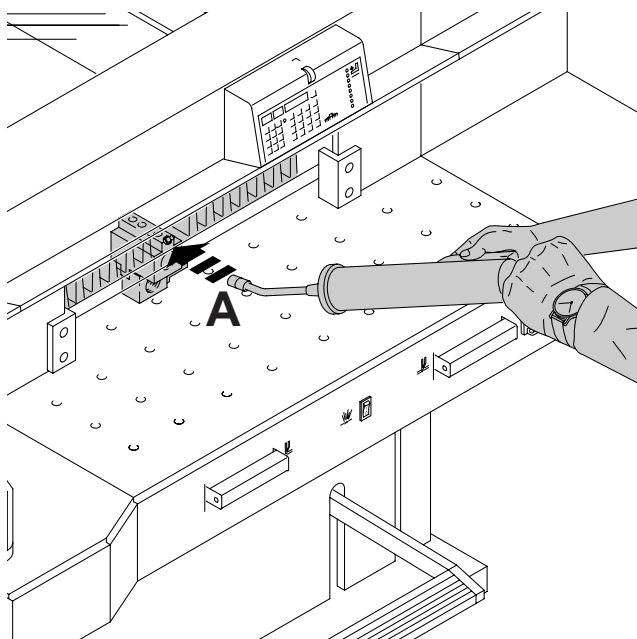
Test řezání papíru.

Pokud poslední nebo několik posledních listů není zcela rozřezáno, postupně nastavujte hloubku řezu pootočením o 1/12 dolů (A), dokud papír není zcela rozříznutý. Nenastavujte řez příliš hluboko, protože nůž by se brzo ztupil.

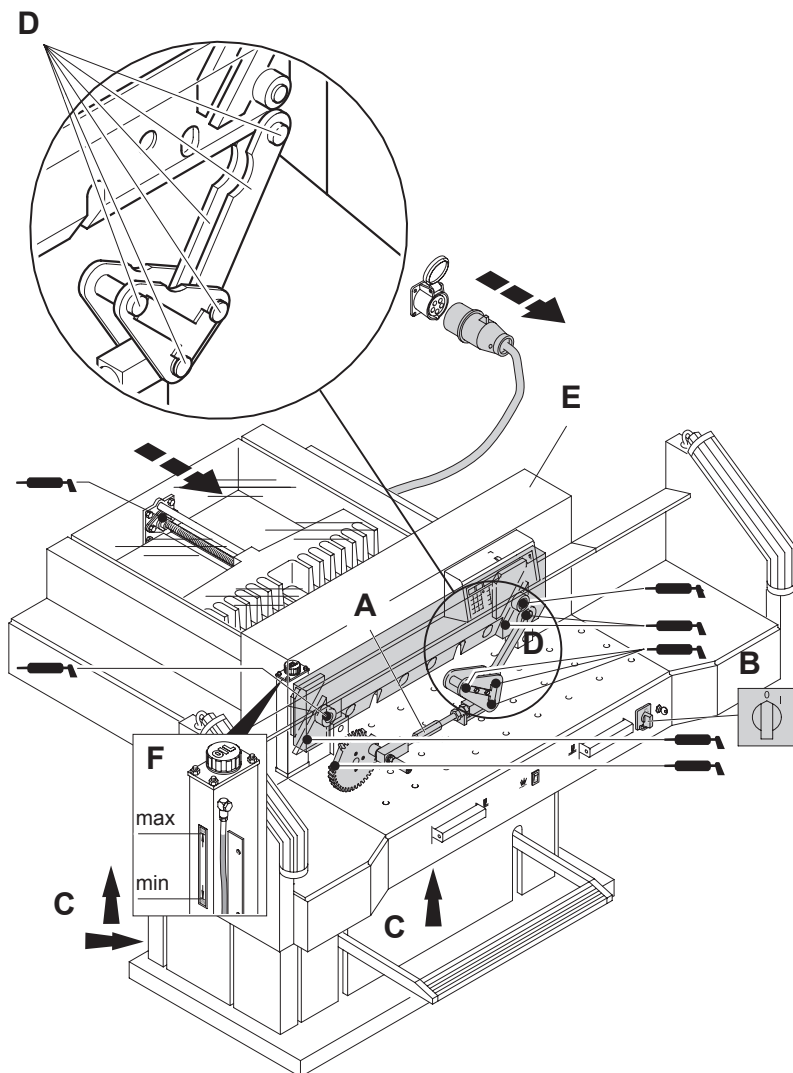


⚠ Nebezpečí!

- Údržbářské práce mohou provádět jen zkušení pracovníci.
- Před začátkem jakékoli údržby nebo sejmutím krytu odpojte přívod elektrického proudu



Jednou za týden promazávejte pomocí mazací pistole zadní doraz (A). Přesuňte zadní doraz co nejvíce dopředu. (Nepoužívejte pryskyřičný olej nebo mazivo).



Ostatní partie stroje promazávejte dvakrát ročně (viz obrázek).

Hlavní vypínač musí být v poloze „0“ (B).

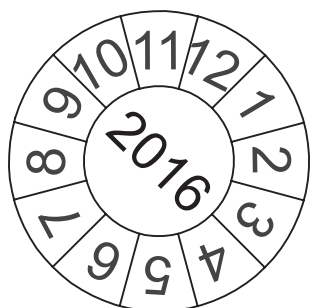
Odpojte stroj od zdroje elektrického proudu.

Odmontujte čelní horní kryt (E) > dávejte pozor na kabely.

Odmontujte spodní panel a zadní dřevěný panel (C).
Potřebné nářadí je ke stroji přiloženo.

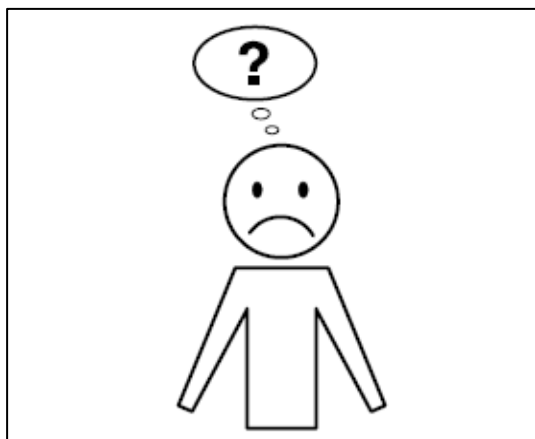
- Zkontrolujte stav oleje (F). Pokud je olej pod ryskou minima, kontaktujte Vašeho prodejce.
- Vyjměte všechny papíry.
- Promažte stroj
- Zkontrolujte 4 spojení šroubů a 2 tlačná ramena, zda nejsou opotřebovaná (D). Pokud je to nutné, informujte vašeho servisního technika.
- Smontujte stroj.

Údržba stroje musí být provedena každých 5 hodin.

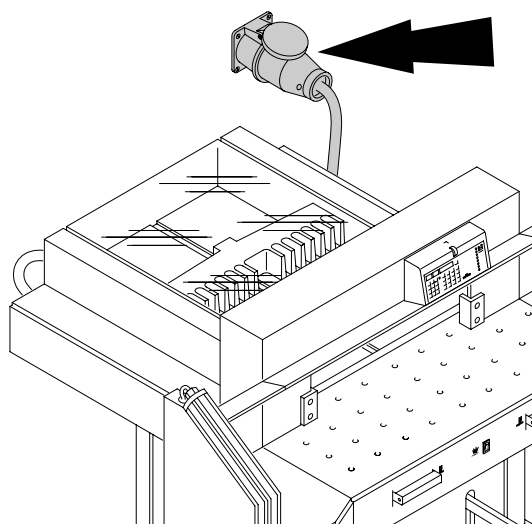


Bezpečnostní test

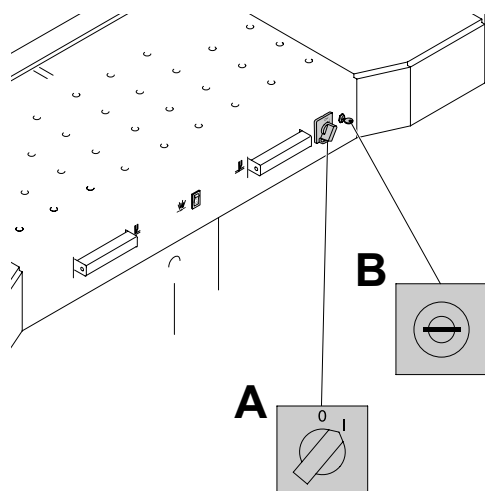
Pro bezpečnost je nutno dodržovat předpisy země, kde stroj pracuje. Výrobce doporučuje, aby bezpečnostní kontrola byla prováděna autorizovaným pracovníkem každých 5 let.



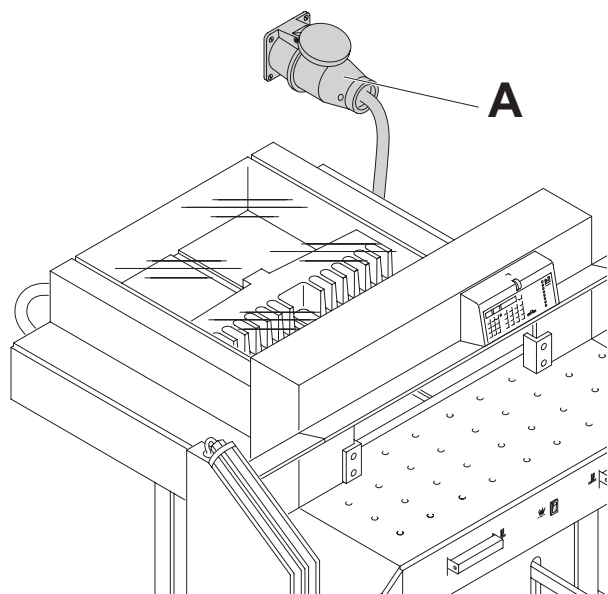
Stroj nefunguje!



Je stroj pripojený do zásuvky?



Je hlavní vypínač v pozici „I“? (A)
Je ovládání aktivní? (B). (Otočte klíčem doprava).
Zkontrolujte pojistku a jistič!
Uvolněte řez, viz str. 11.



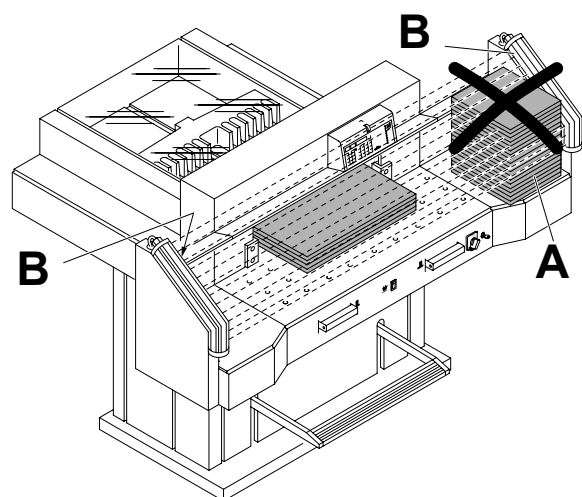
Stroj nefunguje poté, co by přemístěn na jiné místo.

Pokud stroj nepracuje, je nutno změnit fázování stroje – změnit pořadí fází.

Stroj je postaven tak, aby odpovídal IEC normám. Doporučujeme, aby změna rotace fází byla provedena v zásuvce. Také je možné prohodit dvě fáze („L1“ a „L2“) v zástrčce(A)

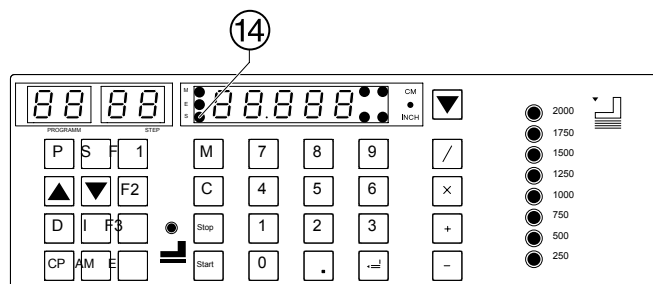
⚠ Nebezpečí!

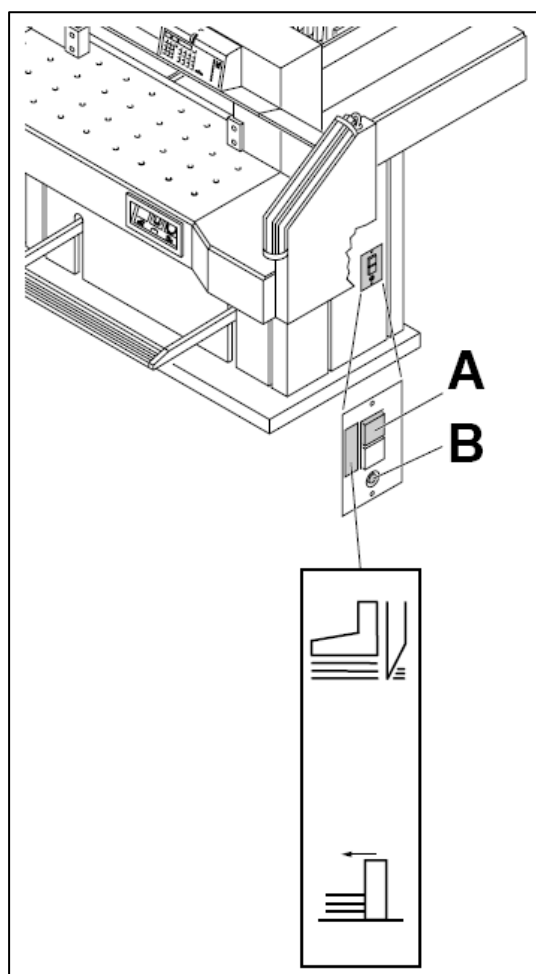
Nesprávné přepojení fází může ohrozit obsluhu stroje. **Tuto práci smí vykonávat jen elektrikář!**



Není možné aktivovat řez

- **Paprsek bezpečnostní světelné závory je přerušen.**
Odstraňte všechny předměty, které blokuji bezpečnostní zónu (A) a vyčistěte sklo vysílače i přijímače světelného paprsku (B).
- **Měření není možné správně provést. > LED „S“ „14“ nezhasíná.**
Stiskněte znovu tlačítko *Start*.
- **Rozměr je menší než 9 cm.**
Nesmí být namontována přítlačná deska. Vymontujte ji a uložte do příslušného držáku (viz str.10)





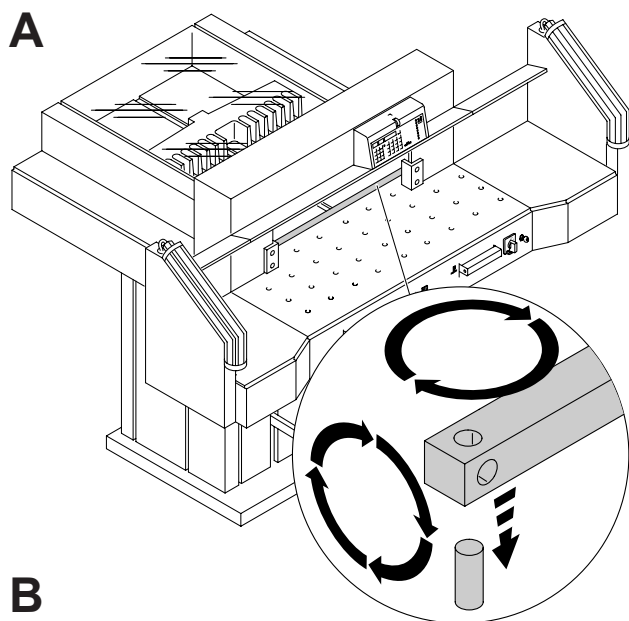
Stroj se vypne, když

- **stroj je přetížený**
Bezpečnostní tlačítko (A) vyskočí.
bezpečnostní tlačítko (A) zatlačte zpět
- **stroj je zablokovaný**
- **nůž je tupý**
Odstraňte důvod a stiskněte bezpečnostní tlačítko (A).
- **zadní doraz je zablokovaný.**
Vyskočí bezpečnostní tlačítko (B).
Odstraňte důvod a stiskněte bezpečnostní tlačítko (B).

Bezpečnostní tlačítko pro

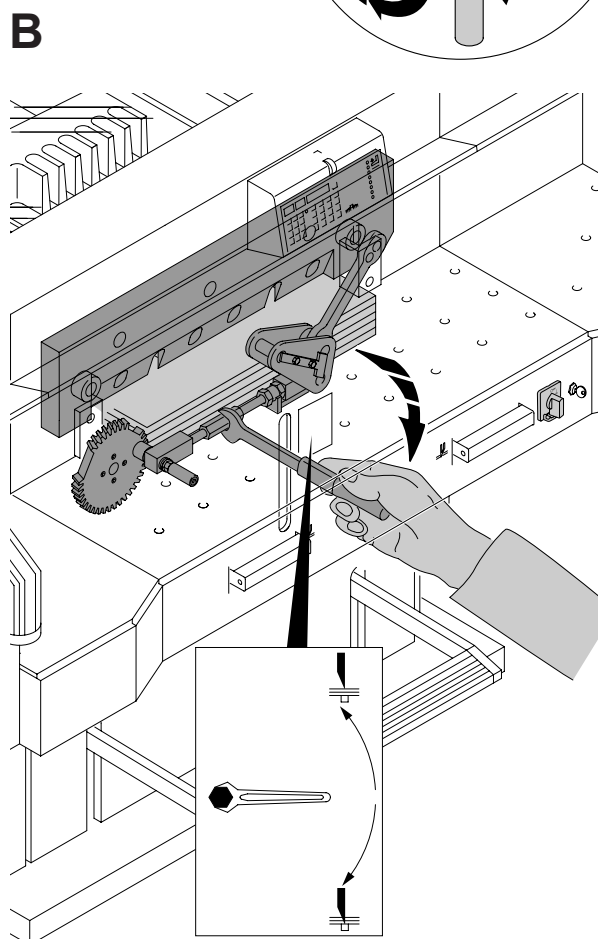
A = ovládání nože

B = ovládání zadního dorazu



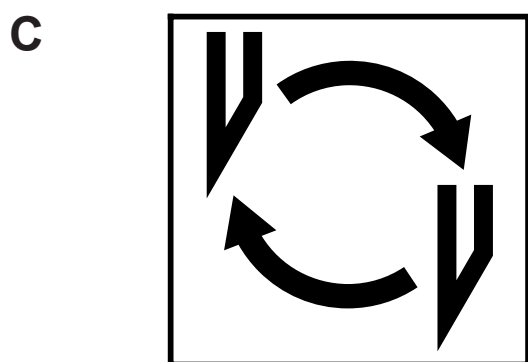
Poslední list není doříznutý po celé délce:

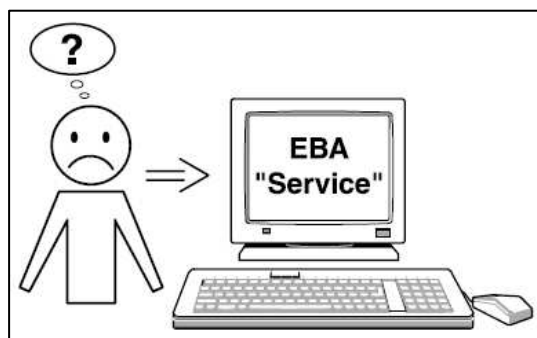
- Otočte nebo obraťte řeznou lištu (A) , dle potřeby nastavte hloubku nože (B), (viz str. 28)



Špatná kvalita řezu nebo zablokovaný nůž v papíru

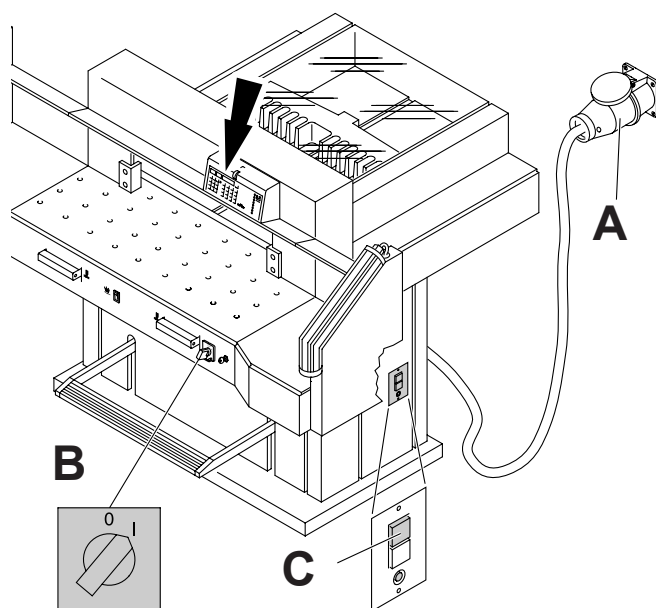
- Vyměňte nůž (C), (viz str. 20 – 28).





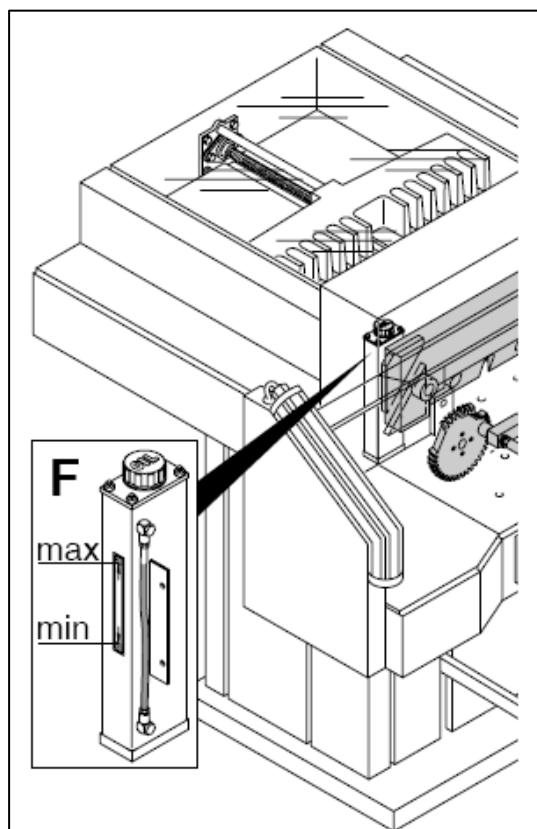
Motor běží, ale nůž nejde do řezu

- Byla aktivována bezpečnostní spojka!
Informujte servisního technika!



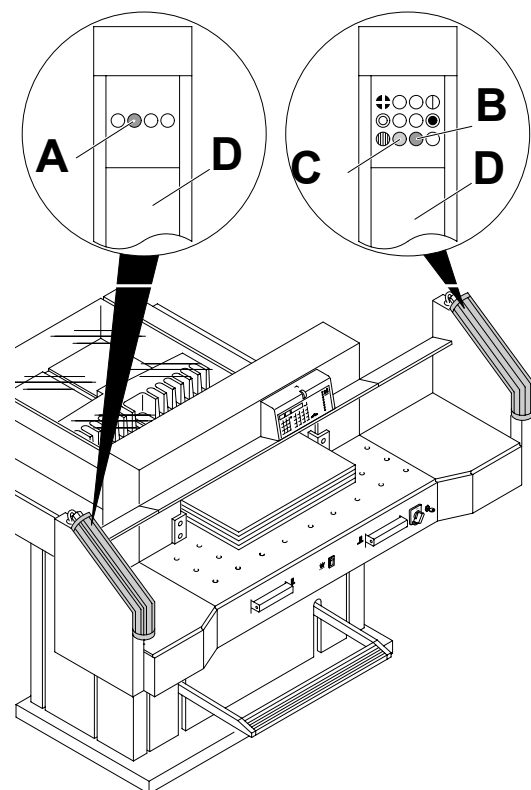
Displej nesvítí

- Je stroj zapnutý? (A)
- Je hlavní vypínač v pozici „I“? (B)
- Stiskněte zelené bezpečnostní tlačítko! (C)
- Zkontrolujte pojistky a jistič!



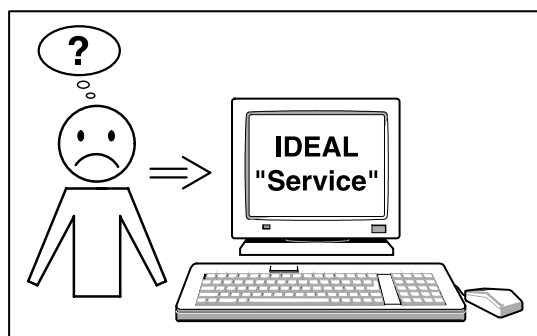
Upínací lis nefunguje

- Je potřeba doplnit hydraulický olej.
Kontaktujte svého prodejce.



Problém se světelnou závorou

- Během běžné práce musí kontrolka LED (A) svítit oranžově a kontrolka LED (B) zeleně.
- Displej (C) svítí permanentně oranžově, jestliže vysílač nebo přijímač vyžaduje vyčištění.
Vyčistěte sklo (D) vysílače i přijímače.



Žiadné z výše uvedených řešení problém nevyřešilo:
Kontaktujte servisního technika vašeho dodavatele!

Doporučené příslušenství:

HSS – nůž

- Nr. 9000 141

Řezná lišta (6 ks)

- Nr. 9000 039

Pomůcka na výměnu nože¹

- Nr. 9000 514

Dřevěný doraz-úhelník¹

- Nr. 9000 521

Mazací zařízení¹

- Nr. 9004 683

Levý a pravý boční stolek

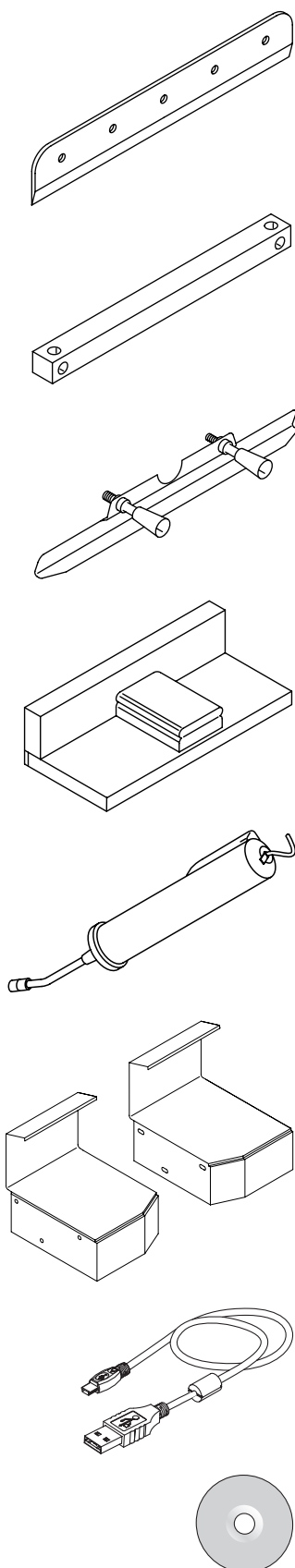
- Nr. 9000 550

USB propojovací kabel

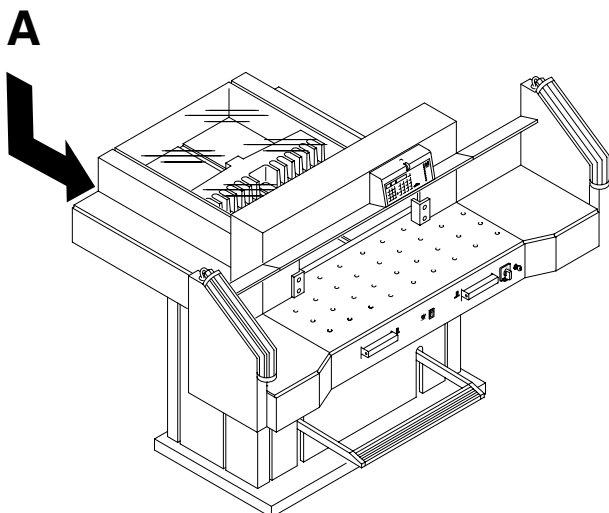
- Nr. 9000 557

CD - Software "Visioncut"

- Nr. 9000 558



¹ obsaženo v balení



Technická data:

- Napájení: 400 V / 50 Hz /3~ nebo 230 V / 60 Hz /3~
- Řezná délka: 720 mm
- Řezná výška: 80 mm
- Hloubka stolku: 720 mm
- Úroveň hluku EN 12023: 72 dB (A)
- Min.rozměry: šířka×hloubka×výška 1305/2100¹ mm×1500/1600¹ mm×1355 mm
- Přítlak: min. 250 daN, max. 2000 daN
- Hmotnost: 613 kg, 620¹ kg
- Množství hydraulického oleje: 1,5 l HLPD, viskozita 46 mm²/sec. dle DIN 51562. Použitý olej je nutno odevzdat v autorizovaném místě.

¹ s bočními stolky

Přesná technická specifikace je uvedena na štítku (A) na stroji. Elektrické schéma je v boxu vypínače.

Aby bylo možno uplatnit případnou záruku, stroj musí být opatřen originálním identifikačním štítkem.

Bezpečnostní světelná závora

- Reakční doba: 101 ms
- Rozlišení 14 mm/při min. vzdálenosti: 370 mm
- Rozlišení 30 mm/při min. vzdálenosti: 480 mm
- Rozlišení 40 mm/při min. vzdálenosti: 468 mm

Přípustná teplota okolí: 10 °C – 60 °C

Vlhkost vzduchu (nekondenzující) 15 % – 95 %

Technická data



Tento stroj byl ověřen nezávislou zkušební laboratoří a vyhovuje EC standardům 2006/42/EG a 2004/108/EG.

Informace o úrovni hluku:

Úroveň hluku činí 72 dB (A), jak předepisuje norma EN 13023.

Stroj může být změněn bez předchozího upozornění.



I.T.E. Listed 802 D

